

Пятимегапиксельная уличная цилиндрическая камера

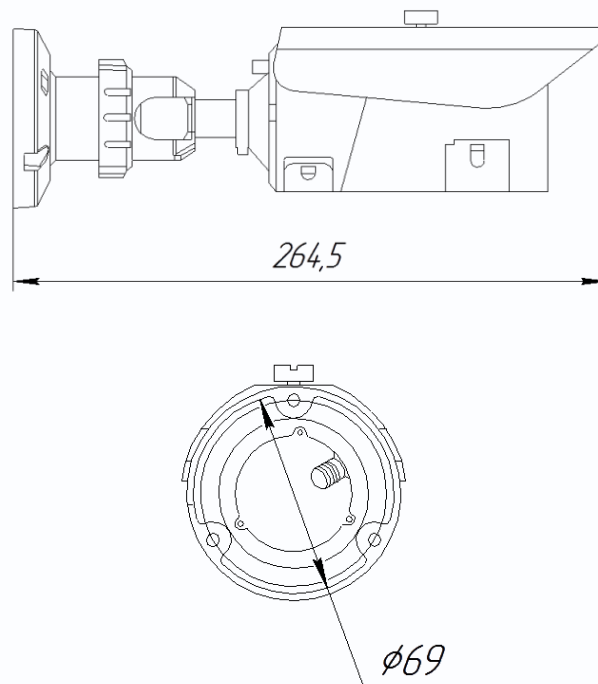
Видеокамера уличная цилиндрическая с ИК подсветкой, пятимегапиксельная, 2592x1920, 10 к/с, 1/2.5" CMOS сенсор с прогрессивным сканированием 0.5 Люкс (день) / 0.1 Люкс (ночь) / 0 Люкс (с ИК подсветкой) (в режиме накопления заряда чувствительность 0.05 Люкс (день) / 0.01 Люкс (ночь)), H.264/H.264/MJPEG (Тройное кодирование), объектив 3.3-12 мм, автодиафрагма, microSD до 64 Гб, двухсторонний звук, день/ночь, механический ИК фильтр, выход BNC, PoE, DC 12V, ИК подсветка 25 м (светодиоды нового поколения), -40+50°C



Особенности

- Разрешение 2592x1920
- Уличная, -40...+50°C
- ИК подсветка до 25 метров (светодиоды с увеличенным ресурсом работы)
- Тройное кодирование
- Запись на SD карту до 64 Гб
- Двусторонняя передача звука
- Встроенный многозонный детектор движения
- Поддержка e-mail, FTP, NAS
- Питание PoE и 12 В
- Программный и аппаратный сторожевые таймеры
- Профессиональное ПО в комплекте
- Полная поддержка ONVIF 2.2
- Интеграция в ПО ведущих производителей
- Вариофокальный объектив, кронштейн и защитный козырек в комплекте

Габариты



Технические характеристики

| Параметры видео | |
|-----------------------------|---|
| Сенсор | 1/2.5 CMOS сенсор , 0.5 Люкс (день) / 0.1 Люкс (ночь) / 0 Люкс (с ИК подсветкой), механический ИК-фильтр, ИК подсветка до 25 м * Чувствительность указана без использования режима накопления заряда. В режиме накопления заряда чувствительность 0.05 Люкс (день) / 0.01 Люкс (ночь) |
| Затвор | От 1/5 с до 1/50000 с |
| Объектив | Вариофокальный 3.3-12 мм (F=1.4), управление диафрагмой DC-drive, угол обзора по горизонтали 23°- 72° |
| Разрешение | 2592x1920, 10 к/с |
| Скорость передачи данных | От 100 до 12000 кбит/с |
| Управление потоком | Переменный битрейт (VBR) или постоянный битрейт (CBR) |
| Параметр качества | От 1 до 9 |
| Кодирование | Тройное кодирование H.264/H.264/MJPEG |
| Видеопотоки | 1. H.264 2592x1920x10 (от 1 до 10 к/с) (High, Main, Base Profile) 2. H.264 640x480x25 (от 1 до 25 к/с) (High, Main, Base Profile) 3. MJPEG 2592x1920x4 (от 1 до 4 к/с) |
| Настройки | Яркость (0...100), Насыщенность (0...100), Контрастность (0...100), Усиление (авто, 0...100 дБ), Гамма (стандарт, высокий, средний, низкий, динамический), Метод замера экспозиции (матричный, центрально-взвешенный, центральный по горизонтали, центральный по вертикали, Баланс белого (авто, ручной, облачно, солнечно, флуоресцентный, лампы накаливания, индивидуальный), Зеркальность (по горизонтали, по вертикали, поворот), Шумопонижение (авто, 0...100) |
| Экранное меню | Есть, русский и английский язык |
| Параметры аудио | |
| Аудио вход | Линейный вход |
| Аудио выход | Линейный |
| Аудио компрессия | G711a_LAW, G711 m_LAW, PCM_RAW |
| Сеть и интерфейсы | |
| Сетевой интерфейс | 10Base-T/100Base-TX Ethernet порт |
| Сетевые протоколы | IPv4, IPv6, RTP/RTCP, TCP/UDP, HTTP, DHCP, DNS, FTP, DDNS, PPPOE, SMTP, NTP, Unicast, Multicast, Samba, Telnet |
| Соединение | DHCP, Статический адрес |
| Безопасность | Программный и аппаратный сторожевой таймер, многоуровневый доступ пользователей с защитой паролем и настройкой прав доступа |
| Пользователи | Не более 10 одновременных подключений |
| SD карта | microSD до 64 Гб |
| ONVIF | 2.2 |
| Запись и события | |
| Детекция движения | Встроенный детектор, 8 зон детекции |
| FTP, NAS, SD карта | Запись видео и звука по расписанию и по событиям |
| E-mail | Запись кадров и отправка уведомления по событиям |
| Эксплуатация | |
| Питание | 9...12 В ±5%, PoE IEEE 802.3at |
| Потребляемая мощность | Не более 8 Вт |
| Габариты | 69x265 мм (с кронштейном) |
| Рабочий диапазон температур | от -40 до +50°C |
| Относительная влажность | от 10 до 90% (без конденсата) |
| Системные требования | Microsoft Windows 2000/XP/2003/2008/Vista/Windows 7 Microsoft Internet Explorer 7.x или выше, Opera, Chrome, Firefox, Safari |
| Веб интерфейс | Русский и английский |
| Комплект поставки | - IP-камера с объективом 3.3-12 мм с автодиафрагмой - Кронштейн, защитный козырек, крепежный комплект - Компакт-диск с документацией и программным обеспечением - Упаковочная тара |
| Примечание | Комплект поставки и любые технические характеристики могут быть изменены производителем в любое время без предварительного уведомления. |

