

LTV-CCH-420 / LTV-CCH-422 LTV-CDH-420 / LTV-CDH-421 LTV-CDH-422

«День/ночь» видеокамера высокого разрешения с режимом накопления



Инструкция по эксплуатации
Версия 1.1



www.ltv-cctv.ru

Благодарим за приобретение нашего продукта. В случае возникновения каких-либо вопросов, связывайтесь с продавцом оборудования.

Данная инструкция подходит для моделей видеокамер:

LTV-CCH-420

LTV-CCH-422

LTV-CDH-420

LTV-CDH-421

LTV-CDH-422.

Сведения, представленные в данном руководстве, верны на момент опубликования. Производитель оставляет за собой право в одностороннем порядке без уведомления потребителя вносить изменения в конструкцию изделий для улучшения их технологических и эксплуатационных параметров. Вид изделий может незначительно отличаться от представленного на фотографиях. Обновления будут включены в новую версию данной инструкции. Мы своевременно вносим изменения.

Правовая информация

	<p>Данное оборудование было протестировано и признано соответствующим установленным предельным значениям, описанным в п.15 Правил FCC. Данные пределы рассчитаны для обеспечения отсутствия вредных помех иному оборудованию. Данное оборудование создает, использует и излучает радиочастотную энергию, которая может оказать вредное воздействие на радиокommunikации в случае неправильной установки данного оборудования. Использование данного оборудования в жилых зонах, вероятнее всего, будет сопровождаться формированием помех. Все расходы на устранение данной проблемы ложатся на конечного пользователя.</p> <p>Использование устройства обусловлено следующими условиями:</p> <ol style="list-style-type: none"> 1. Устройство не должно создавать вредоносных помех; 2. Устройство должно работать в условиях наличия помех, в том числе таких, которые могут нарушить работу устройства.
	<p>Данный продукт, а также аксессуары к нему (при наличии) маркируется буквами «CE», таким образом подтверждая соответствие единым Европейским стандартам, описанным в Директиве по низковольтному электрооборудованию 2006/95/EC (Low Voltage Directive 2006/95/EC) и Директиве по электромагнитной совместимости 2004/108/EC (EMC Directive 2004/108/EC).</p>
	<p>Продукты, отмеченные данным символом, не могут быть выброшены вместе с несортированными бытовыми отходами в ЕС (директива WEEE 2002/96/EC). Для корректной утилизации верните данное оборудование Вашему местному поставщику, когда Вы будете покупать новое оборудование, или доставьте на специальный пункт сбора. Дополнительная информация доступна на сайте www.recyclethis.info.</p>
	<p>Продукты, отмеченные данным символом, не могут быть выброшены вместе с несортированными бытовыми отходами в ЕС (директива 2006/66/EC). Подробная информация по батарее доступна в сопроводительной документации. Батарея, отмеченная данным символом, может дополнительно содержать буквенную маркировку для индикации компонентов кадмия (Cd), свинца (Pb) или ртути (Hg). Для корректной утилизации верните продукт Вашему поставщику или на специальный пункт сбора. Дополнительная информация доступна на сайте www.recyclethis.info.</p>



Предупреждения

- **Не устанавливайте изделие в условиях воздействия экстремальных температур, влажных, пыльных местах.** Используйте камеру при значениях температур $-10^{\circ}\text{C} \dots +50^{\circ}\text{C}$. При очень высоких температурах обеспечьте вентиляцию. Не закрывайте вентиляционные отверстия камеры.
- **Не устанавливайте изделие в огнеопасных зонах.** Не устанавливайте камеру вблизи источников тепла, таких как кухонные плиты, радиаторы, печи и другие устройства, излучающие тепло. Не устанавливайте видеокамеру вблизи утечек газа или других воспламеняющихся веществ, вблизи генераторов сильных электромагнитных излучений.
- **Не устанавливайте и не используйте видеокамеру в условиях повышенной влажности.** Это может отрицательно повлиять на качество изображения.
- **Не подвергайте камеру воздействию сильной вибрации.** Не бросайте видеокамеру и не подвергайте ее механическим ударам, это может привести к появлению неисправностей.
- **Защитите шнуры питания и видеосигнала, выходящие из камеры.** Избегайте резких перегибов, особенно в месте выхода шнура из корпуса.
- **Не направляйте видеокамеру на прямой яркий свет.** Это может повредить матрицу.
- **Не устанавливайте видеокамеру в местах с нестабильным освещением.** Резкие изменения освещения или мерцание могут привести к сбою в работе камеры.
- **Никогда не устанавливайте изделие на потолок, не способный выдержать его вес.**
- **Не бросайте камеру и не подвергайте ее механическим воздействиям и (или) вибрации.** Это может спровоцировать неисправности.
- **Не дотрагивайтесь до передней линзы объектива.** Следите, чтобы на линзе не оставались отпечатки пальцев.
- **Производите чистку устройства с осторожностью.** Для чистки устройства рекомендуется использование сухой ткани.
- **Не прикасайтесь к кабелю питания мокрыми руками.**
- **Не проливайте на видеокамеру жидкости.** При попадании внутрь жидкости, содержащие минералы, могут вывести изделие из строя. Горючие жидкости могут привести к возгоранию или поражению электрическим током.
- **Перед тем как включить видеокамеру, убедитесь, что источник питания исправен и соответствует требуемым техническим требованиям.**

- **Видеокамера нуждается в регулярном техническом обслуживании.** Свяжитесь с уполномоченным техническим специалистом для проведения проверки.
- **Не разбирайте видеокамеру самостоятельно.** Это может привести к поражению электрическим током, воспламенению или другим повреждениям. Установка и обслуживание видеокамеры должно осуществляться только сертифицированным техническим специалистом.

ВНИМАНИЕ: Прежде чем начать работу, прочтите и ознакомьтесь со всеми инструкциями и предупреждениями этого руководства. Сохраните это руководство и бухгалтерские документы для справки в будущем или на случай обращения за гарантийным обслуживанием.

Содержание

1. ВВЕДЕНИЕ	7
1.1. ОПИСАНИЕ И ОСОБЕННОСТИ	7
1.2. ОСНОВНЫЕ КОМПОНЕНТЫ	8
1.3. ГАБАРИТЫ	10
1.4. КОМПЛЕКТАЦИЯ	10
2. УСТАНОВКА ВИДЕОКАМЕРЫ	11
2.1. УСТАНОВКА ОБЪЕКТИВА	11
2.2. МОНТАЖ НА ПОТОЛОК / СТЕНУ	14
2.3. УСТАНОВКА В ТЕРМОКОЖУХ	14
3. ПОДКЛЮЧЕНИЕ ВИДЕОКАМЕРЫ	15
3.1. ПОДКЛЮЧЕНИЕ ВИДЕОКАМЕРЫ К МОНИТОРУ	15
3.2. ПОДКЛЮЧЕНИЕ ПИТАНИЯ	15
4. ЭКРАННОЕ (OSD) МЕНЮ	17
4.1. OSD-МЕНЮ	17
4.2. НАСТРОЙКА OSD-МЕНЮ	18
4.3. ПУНКТЫ МЕНЮ	19
4.3.1. Объектив (LENS)	19
4.3.2. Экспозиция (EXPOSURE)	20
4.3.3. Настройка баланса белого (WHITE BALANCE CONTROL)	21
4.3.4. Расширенный динамический диапазон (SSDR)	22
4.3.5. Компенсация задней засветки (BLC)	23
4.3.6. Шумоподавление (DNR3)	24
4.3.7. Режим «день/ночь» (DAY / NIGHT)	25
4.3.8. Дополнительные настройки (SPECIAL)	27
4.3.9. Выход (EXIT)	32
5. УСТРАНЕНИЕ НЕИСПРАВНОСТЕЙ	33
6. СПЕЦИФИКАЦИЯ	34

1. Введение

1.1. Описание и особенности

LTV-CCH-420 / LTV-CCH-422 / LTV-CDH-420 / LTV-CDH-421 / LTV-CDH-422 – «день/ночь» видеокамера высокого разрешения с режимом накопления заряда.

Видеокамера построена на базе процессора Samsung Winner 5 и оснащена матрицей 1/3" Sony Super HAD II CCD. Это позволяет формировать изображение с разрешением 600 ТВЛ в цветном и 650 ТВЛ в черно-белом режиме. Кроме того, в условиях особо низкой освещенности на объекте видеокамера может задействовать режим Sens-up (x512), что позволит повысить ее чувствительность за счет накопления заряда на элементах ПЗС-матрицы.

Используемый в видеокамере процессор позволяет реализовать множество разнообразных функций, таких как улучшенная система шумоподавления 2D-DNR + 3D-DNR; автоматический контроль освещенности; расширенный динамический диапазон Samsung Super Dynamic Range, цифровое увеличение (x16). В видеокамере возможна настройка до 8 зон обнаружения движения и до 12 зон маскирования.

Возможность установки различных объективов с АРД и типом крепления С/СS, поддержка двойного питания 12В (DC) или 24В (AC), две точки крепления кронштейна на корпусе позволяют решать при помощи данной модели практически любые задачи в охранном видеонаблюдении. Видеокамеру можно использовать как внутри помещения, так и для уличных инсталляций, комбинируя ее с защитным термокожухом.

Основные особенности модели LTV-CCH-420 / LTV-CCH-422:

- Разрешение 600/650 ТВЛ;
- Режим «день/ночь» (электронное переключение);
- С/СS-тип крепления объектива;
- Система шумоподавления 2D-DNR + 3D-DNR;
- Режим накопления Sens-up (x512);
- Расширенный динамический диапазон SSSDR;
- Функции BLC, HLC, AGC, AWB, D-Zoom.

Основные особенности модели LTV-CDH-420 /LTV-CDH-421 /LTV-CDH-422:

- Разрешение 600/650 ТВЛ;
- Режим «день/ночь» (механический ИК-фильтр);
- C/CS-тип крепления объектива;
- Система шумоподавления 2D-DNR + 3D-DNR;
- Режим накопления Sens-up (x512);
- Расширенный динамический диапазон SDR;
- Функции BLC, HLC, AGC, AWB, D-Zoom.

1.2. Основные компоненты

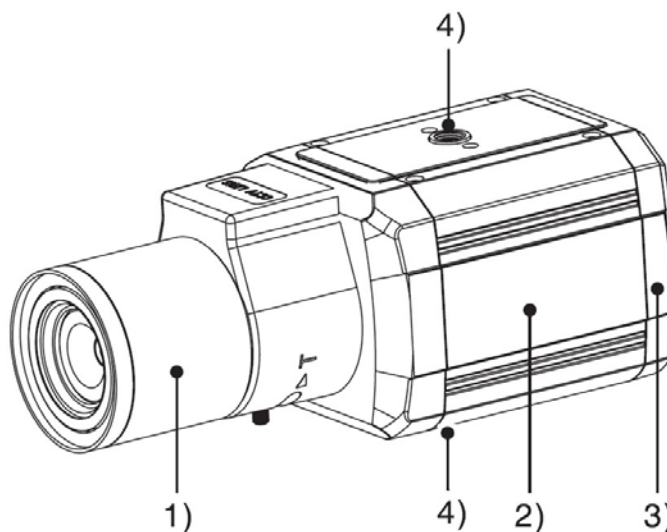


Рис.1.2.1. Основные компоненты видеокамеры LTV-CCH-420 / LTV-CCH-422 / LTV-CDH-420 / LTV-CDH-421 / LTV-CDH-422

1. Видеокамера поддерживает объективы с креплением типа C/CS с APД DD/VD. Объектив не входит в комплект поставки.
2. Корпус видеокамеры.
3. Задняя панель видеокамеры с вынесенными разъемами.
4. На корпусе видеокамеры расположены две точки крепления кронштейна. Кронштейн не входит в комплект поставки.

Задняя панель видеокамер LTV-CCH-420 / LTV-CDH-421 / LTV-CDH-420

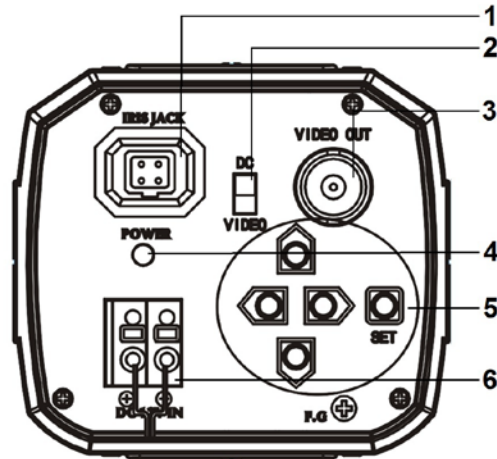


Рис.1.2.2. Задняя панель видеокамер LTV-CCH-420 / LTV-CDH-421 / LTV-CDH-420

1. Разъем для подключения кабеля АРД объектива. Поддерживаются объективы с АРД типа DD/VD.
2. Переключатель режима работы АРД – DD/VD.
3. BNC-разъем для подключения кабеля передачи видеосигнала.
4. Индикатор питания видеокамеры.
5. Блок клавиш управления OSD-меню.
6. Колодка для подключения кабеля питания.

Питание видеокамеры осуществляется от 12В (DC). (для камер LTV-CCH-420 / LTV-CDH-420).

Питание видеокамеры осуществляется от 12В (DC) ил 24В (AC). (для камеры LTV-CDH-421).

Задняя панель видеокамер LTV-CCH-422 / LTV-CDH-422

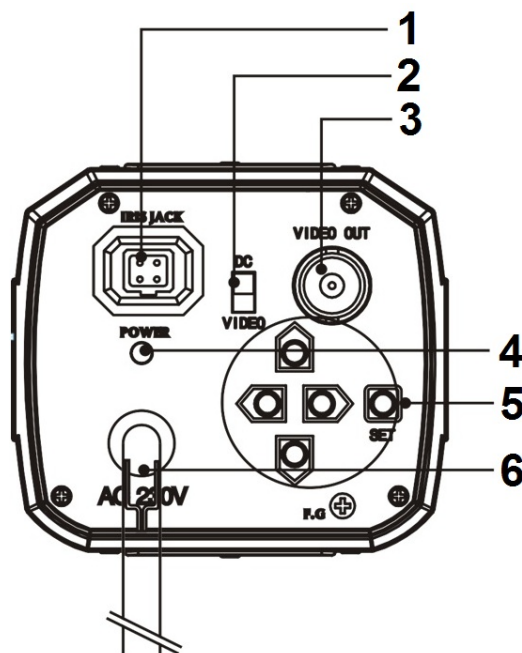


Рис.1.2.3. Задняя панель видеокамер LTV-CCH-422 / LTV-CDH-422

1. Разъем для подключения кабеля АРД объектива. Поддерживаются объективы с АРД типа DD/VD.
2. Переключатель режима работы АРД – DD/VD.
3. BNC-разъем для подключения кабеля передачи видеосигнала.
4. Индикатор питания видеокамеры.
5. Блок клавиш управления OSD-меню.
6. Кабель питания видеокамеры. Питание видеокамеры осуществляется от 220В (AC).

1.3. Габариты

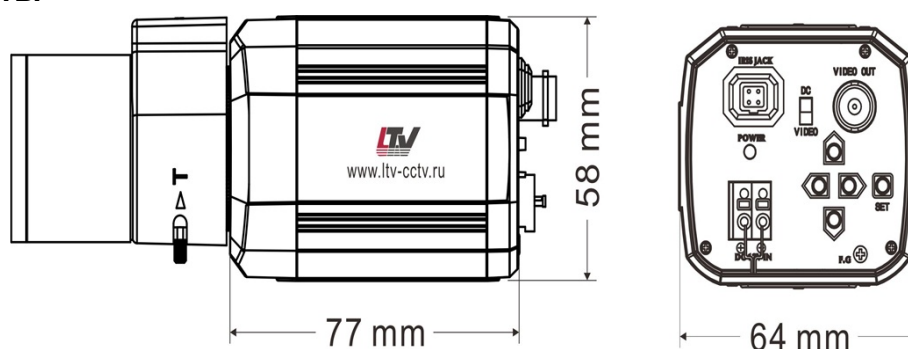


Рис.1.3.1. Габаритные размеры видеокамеры LTV-CCH-420 / LTV-CCH-422 / LTV-CDH-420 / LTV-CDH-421 / LTV-CDH-422

1.4. Комплектация

В комплект поставки входит:

1. Видеокамера LTV-CCH-420 / LTV-CCH-422 / LTV-CDH-420 / LTV-CDH-421 / LTV-CDH-422 (в зависимости от модели);
2. Переходной адаптер для объектива C/CS;
3. 4-контактный разъем АРД;
4. Шестигранный ключ;
5. Руководство пользователя.

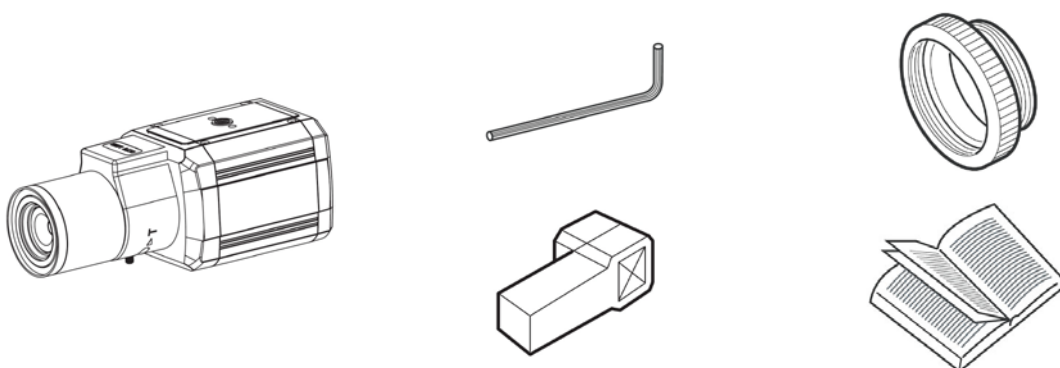


Рис.1.4.1. Комплектация LTV-CCH-420 / LTV-CCH-422 / LTV-CDH-420 / LTV-CDH-422

2. Установка видеокамеры

Перед установкой убедитесь, что упаковка видеокамеры не имеет повреждений, и комплектация не нарушена.

ВНИМАНИЕ: Убедитесь, что стена достаточно прочная, чтобы выдержать тройной вес видеокамеры. Если стена недостаточно прочная, камера может упасть и прийти в негодность.

2.1. Установка объектива

Видеокамера поддерживает объективы с креплением типа C/CS с АРД DD/VD.

ВНИМАНИЕ: Для наиболее эффективной работы видеокамеры рекомендуется использовать объективы с АРД типа DD.

Поверхность объектива должна быть чистой. Любые посторонние объекты, сильная запыленность или пятна грязи существенно снизят качество изображения.

Использование объективов с АРД:

Объективы с АРД типа DD поставляются с распаянным разъемом управления АРД. Для объективов с АРД типа VD разъем управления АРД необходимо распаять самостоятельно.

1. Снимите защитную оболочку с кабеля управления АРД. Провода без защитной оболочки должны быть длиной порядка 8 мм.

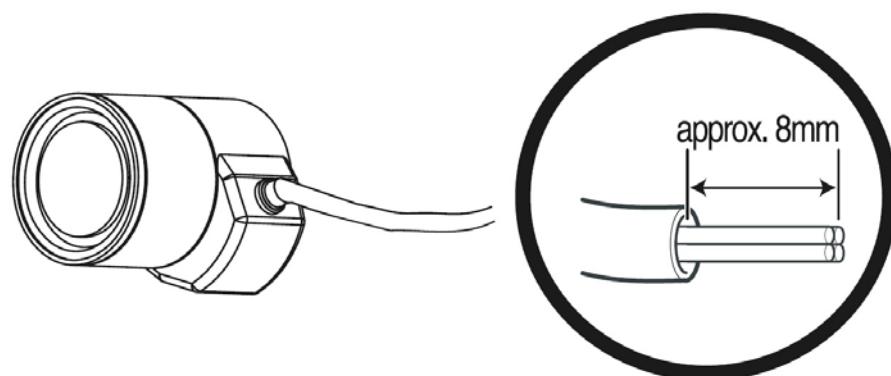


Рис.2.1.1. Распайка кабеля управления АРД

2. Зачистите каждый провод на 2 мм.

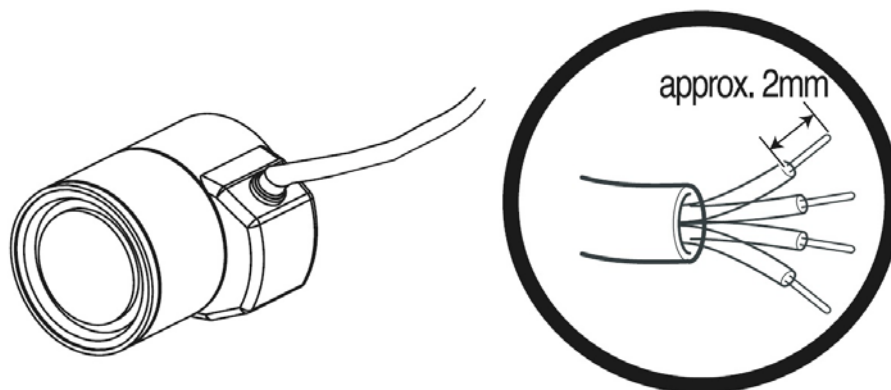


Рис.2.1.2. Распайка кабеля управления АРД

3. Распаяйте разъем управления АРД. Информация о схеме распайки разъема приведена в таблице ниже.

Pin No.	LENS	
	DC	VIDEO
No.1 Pin	Damping-	Red(power)
No.2 Pin	Damping+	NC
No.3 Pin	Drive+	White(video signal)
No.4 Pin	Drive -	Black(GND)

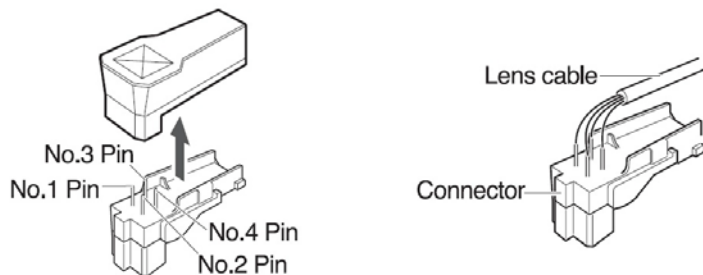


Рис.2.1.3. Схема распайки кабеля управления АРД

4. Соберите разъем управления АРД, защелкнув защитную крышку. Установите объектив на видеокамеру.
5. Подключите разъем управления АРД объектива к соответствующему разъему на задней панели видеокамеры.
6. Установите переключатель режима работы АРД DD/VD в режим, соответствующий типу используемого объектива.

Установка объектива с креплением типа CS:

1. Снимите заглушку, предохраняющую матрицу от загрязнения, с передней панели корпуса видеокамеры.
2. Совместите резьбовое соединение и, вращая объектив по часовой стрелке, установите его на видеокамеру.

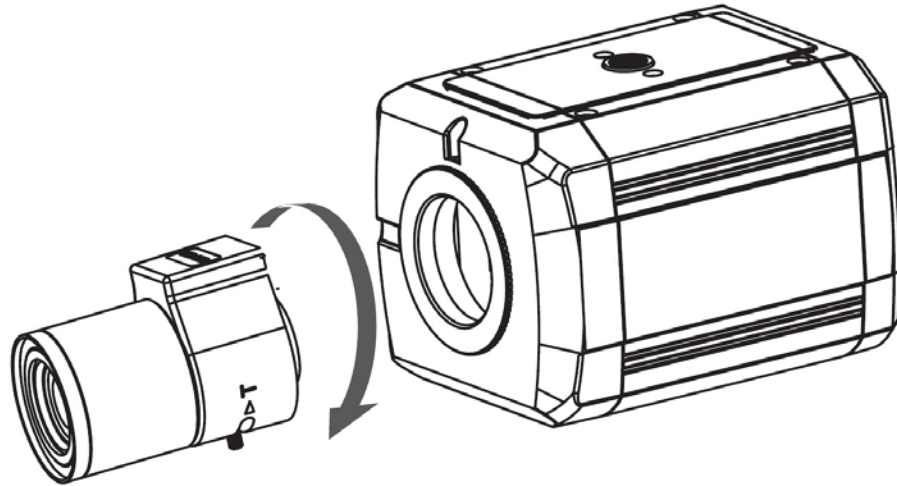


Рис.2.1.4. Установка объектива с креплением типа CS

Установка объектива с креплением типа C:

1. Снимите заглушку, предохраняющую матрицу от загрязнения, с передней панели корпуса видеокамеры.
2. Установите переходной адаптер для установки объектива с креплением типа C (поставляется в комплекте с видеокамерой).

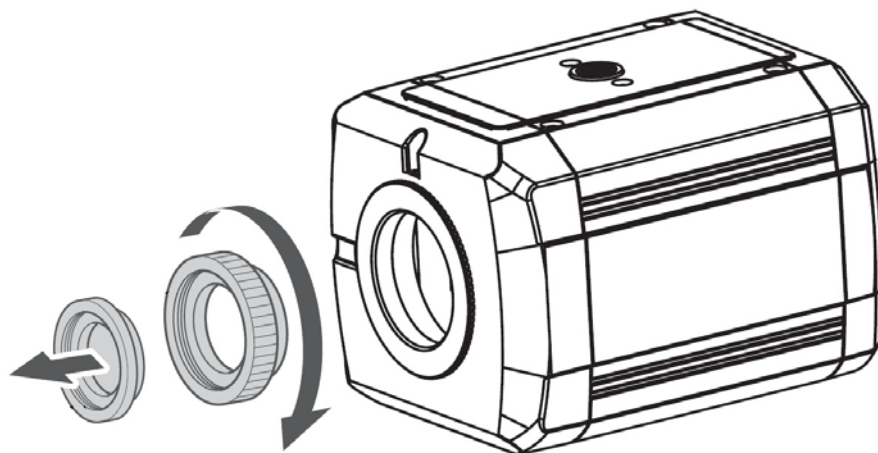


Рис.2.1.5. Установка переходного адаптера C/ CS

3. Совместите резьбовое соединение и, вращая объектив по часовой стрелке, установите его на видеокамеру.

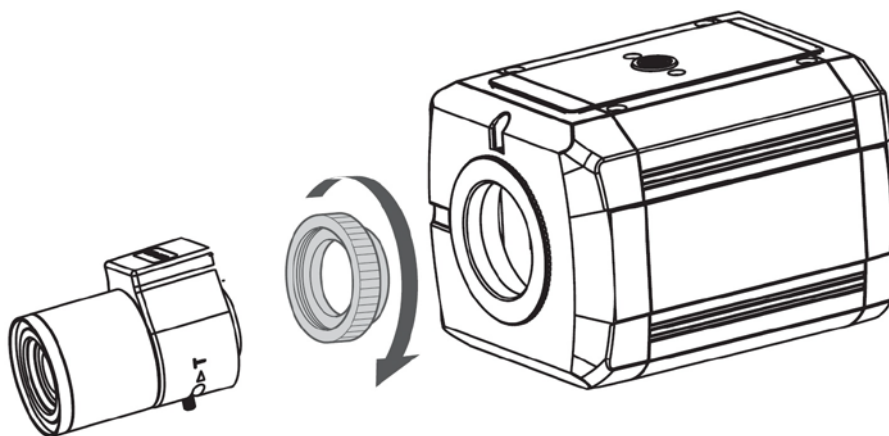


Рис.2.1.6. Установка объектива с креплением типа С

2.2. Монтаж на потолок / стену

1. Установите кронштейн на ровную и прочную поверхность в месте установки видеокмеры. Надежно закрепите кронштейн.
2. Установите видеокмеру на кронштейн.
3. Проложите кабели под потолком или по поверхности. Если необходимо, чтобы кабели были заведены в потолок / стену, просверлите отверстия и проведите кабель через них.
4. Подключите BNC-разъем устройства к соответствующему BNC-разъему на кабеле.
5. Подключите провода питания.
6. Включите источник питания. Используйте стандартный источник питания. Информация о напряжении питания видеокмеры представлена в технической спецификации.
7. Направьте видеокмеру на желаемую зону наблюдения. Отрегулируйте нужное фокусное расстояние и сфокусируйте объектив (объектив в комплект поставки не входит). После проведения фокусировки затяните винты фиксации на объективе.

2.3. Установка в термокожух

1. Для эксплуатации видеокмеры вне помещений необходимо использовать термокожух.
2. Для получения информации по установке обратитесь к инструкции на термокожух.

3. Подключение видеокамеры

3.1. Подключение видеокамеры к монитору

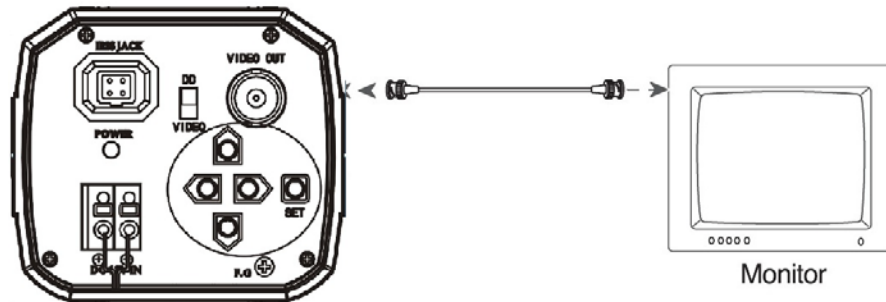


Рис.3.1.1. Подключение видеокамеры к монитору

Подключайте видеокамеру к монитору при выключенном питании. При подключении камеры напрямую к монитору, убедитесь, что переключатель импеданса находится в положении «75 Ом», если монитор является последним устройством в цепи. В случае если используется более одного монитора, переключатель сопротивления промежуточного монитора должен быть в положении «High».

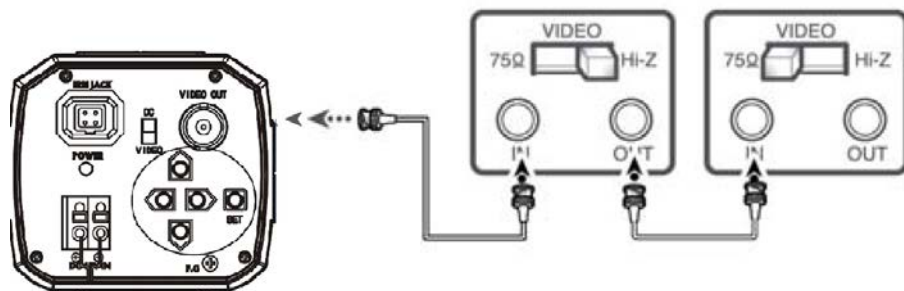


Рис.3.1.2. Подключение видеокамеры к монитору

3.2. Подключение питания

ВНИМАНИЕ: Перед подачей питания проверьте исправность блока питания и кабеля. Убедитесь, что источник питания подходит к камере. Для детальной информации смотрите техническую спецификацию.

Подключите блок питания к разъему питания видеокамеры, как показано на рис.3.2.1. и рис. 3.2.2.

Стандартное напряжение для работы видеокамер LTV-CCH-420 / LTV-CDH-420: 12В (DC) ± 10%.

Стандартное напряжение для работы видеокамер LTV-CDH-421: 12В (DC) ± 10% или 24В (AC) ± 10%.

Стандартное напряжение для работы видеокамер LTV-CCH-422 / LTV-CDH-422: 220В (AC) ± 10%.

Подключение питания видеокамеры LTV-CCH-420 / LTV-CDH-420 / LTV-CDH-421

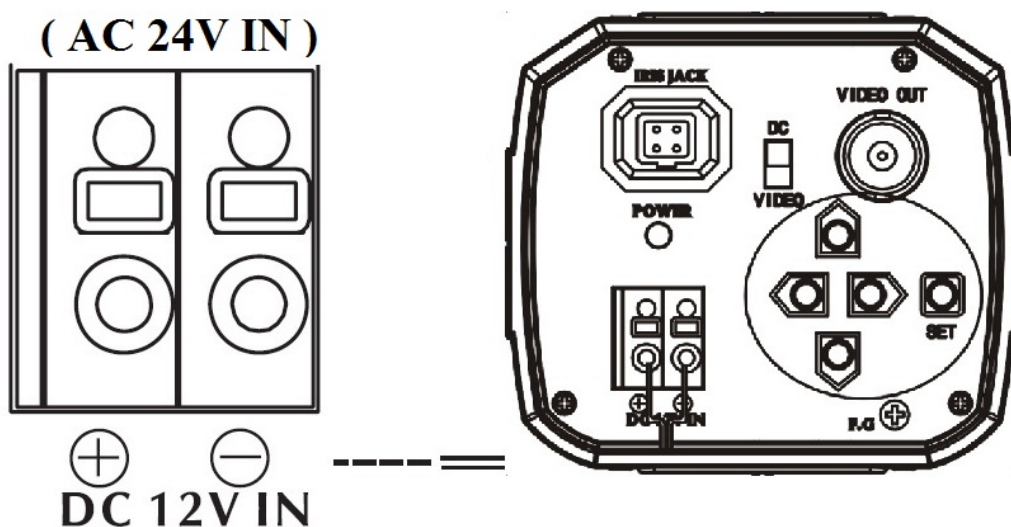


Рис.3.2.1. Подключение питания видеокамеры LTV-CCH-420 / LTV-CDH-421 / LTV-CDH-420

Подключение питания видеокамеры LTV-CCH-422 / LTV-CDH-422

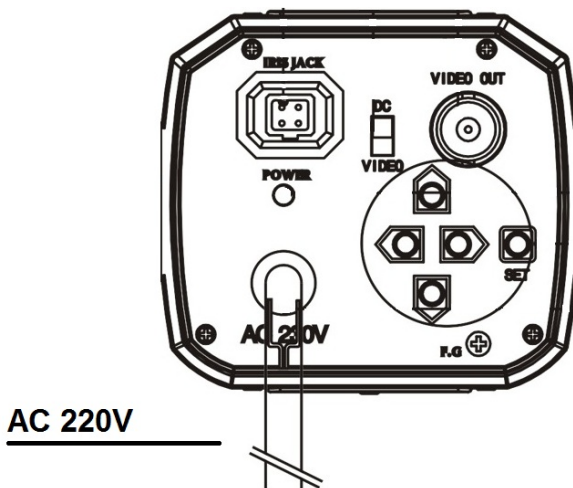


Рис.3.2.2. Подключение питания видеокамеры LTV-CCH-422 / LTV-CDH-422

4. Экранное (OSD) меню

4.1. OSD-меню

Пункт меню	Варианты настройки
LENS (Объектив)	DC VIDEO Manual
EXPOSURE (Экспозиция)	BRIGHTNESS SHUTTER AGC SENS-UP (x512) RETURN
WHITE BALANCE (Баланс белого)	ATW OUTDOOR INDOOR MANUAL AWC-SET
SSDR (Расширенный динамический диапазон)	ON OFF
BACKLIGHT (Компенсация задней засветки)	OFF BLC HLC
DNR3 (Шумоподавление)	ON OFF
DAY / NIGHT (Режим «день / ночь»)	COLOR B/W AUTO EXTERNAL
SPECIAL (Дополнительные функции)	IMAGE ADG MONITOR CAM TITLE SYNC MOTION DET PRIVACY COMM ADJ LANGUAGE RETURN
EXIT (Выход)	SAVE NOT SAVE RESET

4.2. Настройка OSD-меню

Настройка осуществляется при помощи 5 клавиш, расположенных на плате OSD возле объектива.



1. Нажмите клавишу SETUP. На экране монитора отобразится меню:
2. Выберите функцию, которую хотите настроить, с помощью клавиш Up/Down.

Выберите нужный пункт меню, при помощи клавиш UP / DOWN

MAIN SETUP	
▶ 1.LENS	DC ◀
2.EXPOSURE	◀
3.WHITE BAL.	ATW
4.SSDR	OFF
5.BACKLIGHT	OFF
6.DNR3	ON ◀
7.DAY/NIGHT	AUTO ◀
8.SPECIAL ◀	
9.EXIT	SAVE

При помощи клавиш LEFT / RIGHT выберите нужный параметр

3. Для изменения параметра используйте клавиши Left/Right.
4. Выберите строку EXIT и нажмите клавишу SETUP для окончания настройки.

ВНИМАНИЕ: Если значок ◀ появляется напротив режима, который вы хотите настроить, это значит, что у данной функции есть подменю, которое может быть открыто нажатием кнопки SETUP.

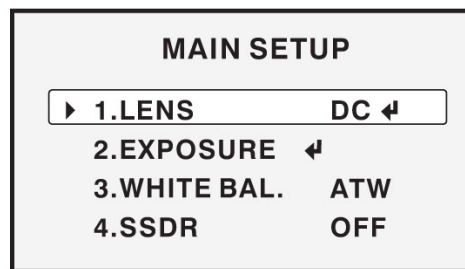
Если появляется значок — — — , это значит, что доступных для выбора режимов нет.

4.3. Пункты меню

4.3.1. Объектив (LENS)

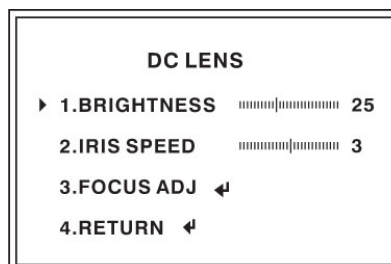
Эта функция используется для настройки яркости изображения.

1. Зайдите в OSD-меню видеокamеры. При помощи клавиш Up/Down выберите пункт меню «LENS».
2. Выберите тип используемого объектива при помощи клавиш Left/Right.



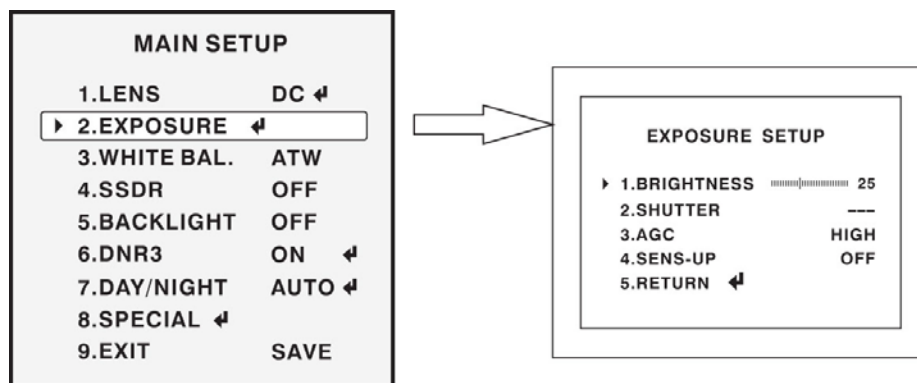
- **DC:** Управление диафрагмой осуществляется постоянным током.
- **VIDEO:** Управление диафрагмой осуществляется видеосигналом.
- **Manual:** Выбор объектива с ручной регулировкой диафрагмы.

ВНИМАНИЕ: Яркость изображения может быть отрегулирована в режиме DC (управление диафрагмой осуществляется постоянным током). Уровень яркости может быть выбран в пределах от 1 до 70. Выберите оптимальный уровень яркости в зависимости от освещенности.



4.3.2. Экспозиция (EXPOSURE)

1. Зайдите в OSD-меню видеокamеры. При помощи клавиш Up/Down выберите пункт меню «EXPOSURE».
2. Зайдите в подменю и выберите нужный режим при помощи клавиш Left/Right.



Затвор (SHUTTER)

Вы можете выбрать автоматическую регулировку затвора, или ручной режим.

- ----: Скорость затвора фиксирована. Для системы PAL – 1/50 сек.
- **ESC**: Скорость затвора регулируется автоматически в зависимости от освещения.
- **MANUAL**: Скорость затвора выставляется вручную.
- **A.FLC**: Выберите эту функцию, если изображение мерцает. Это может произойти, когда частота затвора совпадает с частотой мерцания освещения (люминесцентная лампа).

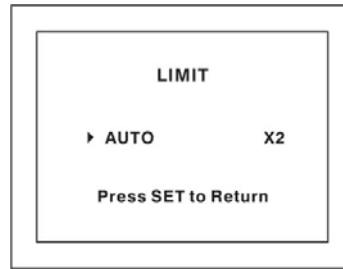
ВНИМАНИЕ: Если затвор установлен в режим A.FLC, то функция накопления заряда (SENS-UP) будет отключена.

Автоматическая Регулировка Усиления (AGC)

Чем выше коэффициент усиления сигнала, тем ярче изображение, но уровень шума повышается.

- **Выкл. (OFF)**: Функция AGC отключена.
- **Низкий уровень (LOW)**: Допускает усиление от 0 до 30 dB.
- **Высокий уровень (HIGH)**: Допускает усиление от 0 до 42 dB.

Режим накопления заряда (SENS-UP)



Когда интенсивность освещения недостаточна, то при включении этой функции камера распознает уровень освещенности и увеличивает чувствительность матрицы путем накопления заряда.

- **Выкл. (OFF):** Режим накопления заряда (SENS-UP) отключен.
- **АВТО (AUTO):** Режим накопления заряда (SENS-UP) включен.

Возврат (RETURN)

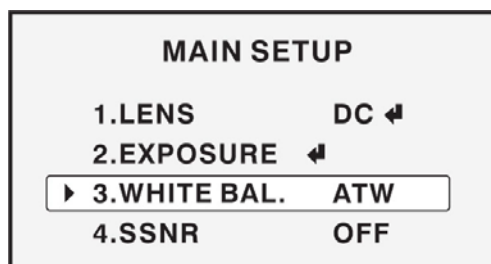
Выберите этот пункт для сохранения изменений в меню EXPOSURE и возвращения в основное меню.

ВНИМАНИЕ: При установке функции SENS-UP в режим AUTO вы можете настроить яркость путем изменения кратности накопления заряда (x2...x256). Примите во внимание, что чем выше кратность накопления заряда, тем ярче изображение, но выше вероятность появления шумов, артефактов и «смазывания» изображения.

4.2.3. Настройка баланса белого (WHITE BALANCE CONTROL)

Цветовой баланс может быть настроен с помощью функции WHITE BALANCE (баланс белого).

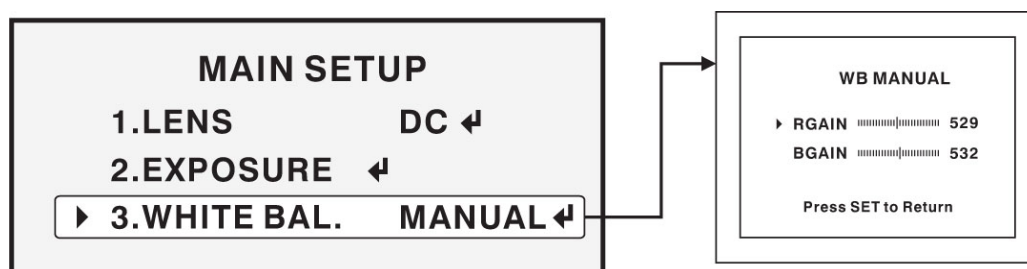
1. Зайдите в OSD-меню видекамеры. При помощи клавиш Up/Down выберите пункт меню «WHITE BALANCE».
2. Выберите нужный режим при помощи клавиш Left/Right.



Автоматический Баланс Белого (ATW)

Этот режим может использоваться при значениях цветовой температуры в пределах от 1800 К до 10500 К.

- **OUTDOOR:** Выберите этот режим, если цветová температура от 1800 К до 10500 К.
- **INDOOR:** Выберите этот режим, если цветová температура от 4500 К до 8500 К.
- **Ручная настройка (MANUAL):** Ручная настройка позволяет получить более качественный баланс белого. Для начала выберите ATW или AWC, а затем смените тип настройки на Ручную. Установите подходящую цветovou температуру, а затем увеличивайте или уменьшайте значения красного и синего цветов, пока отображаемый цвет предмета не совпадет с реальным.
- **AWC (Автоматическое определение баланса белого):** Нажмите клавишу SETUP, когда камера направлена на белый предмет (бумага, стена и т.д.), чтобы определить оптимальный цветовой баланс при данном освещении. Если условия освещения изменились, повторите настройку снова.



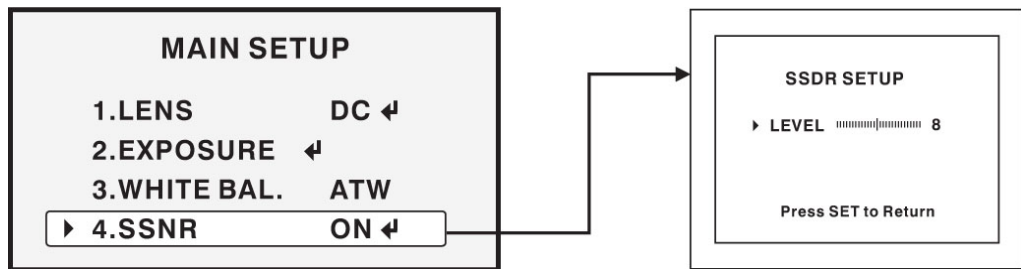
ВНИМАНИЕ: В некоторых условиях функция баланса белого может работать неправильно:

- Когда у окружающих объектов слишком высокая цветová температура (закат, солнечный день и т.д.);
- Когда окружающие объекты слишком темные;
- Если камера направлена прямо на флуоресцентный свет, или установлена в месте, где условия освещения сильно меняются со временем.

4.3.4. Расширенный динамический диапазон (SSDR)

Функция SSDR позволяет осветить темные участки изображения, сохраняя тот же уровень освещенности на ярких участках, что позволяет выровнять общую яркость на изображении с контрастными темными и светлыми участками.

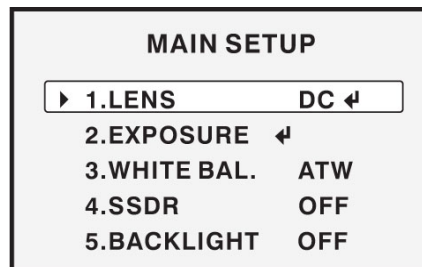
1. Зайдите в OSD-меню видеокamеры. При помощи клавиш Up/Down выберите пункт меню «SSDR».
2. Выберите нужный уровень в соответствии с освещенностью сцены.



4.2.5. Компенсация задней засветки (BLC)

Когда за объектом наблюдения находится сильный источник встречного света, компенсировать затемнение объекта можно с помощью функции BACKLIGHT.

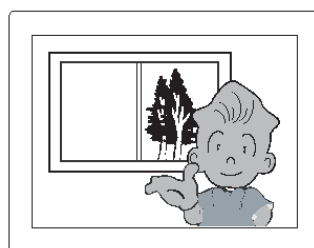
1. Зайдите в OSD меню видеокamеры. При помощи клавиш Up/Down выберите пункт меню «BACKLIGHT».
2. Выберите нужный режим при помощи клавиш Left/Right.



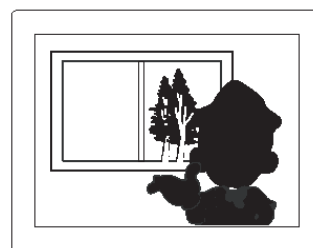
Выкл. (OFF): Функция BACKLIGHT отключена.

- **Компенсация задней засветки (BLC)**

Позволяет пользователю выбрать желаемую зону, в которой будет производиться компенсация засветки.



BLC ON



BLC OFF

- **Компенсация высокой освещенности (HLC)**

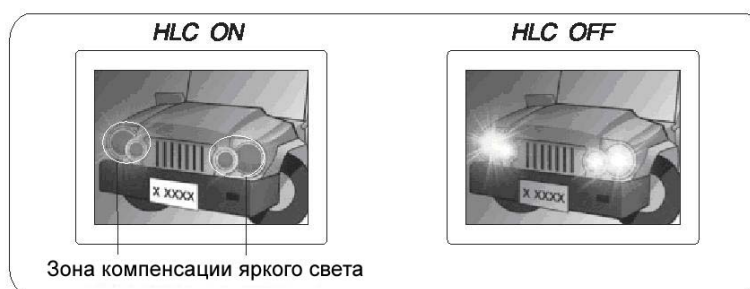
Если в закрытой среде (например, подземный паркинг) присутствует источник яркого света, включение функции позволяет видеть окружающие объекты, а не только источник света.

- **День (Day)**

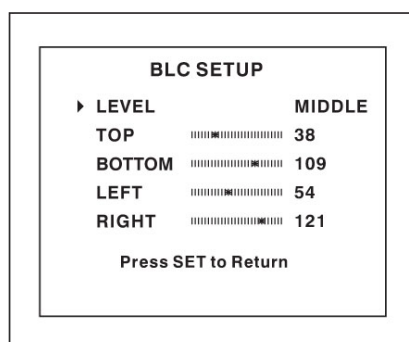
В нормальных условиях дневного освещения функция HLC не активирована.

- **Ночь (Night)**

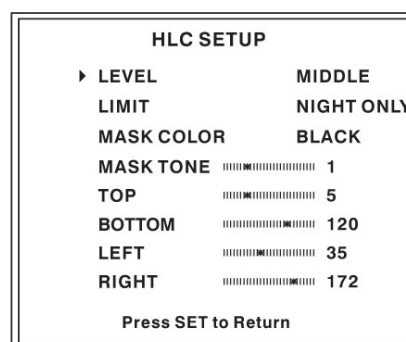
Если слишком яркий свет появляется на экране, он будет скомпенсирован.



Выберите нужный уровень в соответствии с освещенностью сцены.



BLC



HLC

4.2.6. Шумоподавление (DNR3)

Эта функция уменьшает фоновые шумы при низком освещении.

1. Зайдите в OSD-меню видеочамеры. При помощи клавиш Up/Down выберите пункт меню «BACKLIGHT».
2. Выберите нужный режим при помощи клавиш Left/Right.

MAIN SETUP	
1.LENS	DC ↵
2.EXPOSURE	↵
3.WHITE BAL.	ATW
4.SSDR	OFF
5.BACKLIGHT	OFF
▶ 6.DNR3	ON ↵
7.DAY/NIGHT	AUTO ↵
8.SPECIAL	↵
9.EXIT	SAVE

3. У функции DNR3 есть два режима:

- **Выкл. (OFF):** Функция DNR3 выключена, шумоподавление не работает.
- **Вкл. (ON):** Функция DNR3 включена, работает шумоподавление.

4. После включения DNR вы можете настроить уровень уменьшения шумов, нажав кнопку SET, после чего использовать клавиши Left/Right.

DNR	
▶ LEVEL	15
Press SET to Return	

ВНИМАНИЕ: Вы не можете включать или выключать DNR3, когда режим AGC в меню EXPOSURE выключен. При настройке уровня уменьшения шумов помните, что чем выше уровень, тем больше вероятность появления «смазывания» изображения.

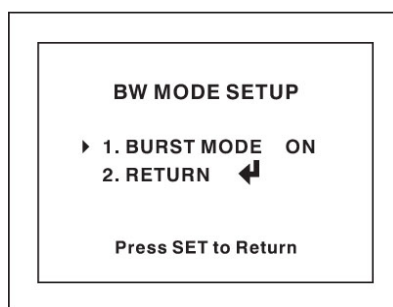
4.2.7. Режим «день/ночь» (DAY / NIGHT)

Есть два режима отображения: цветной и черно-белый.

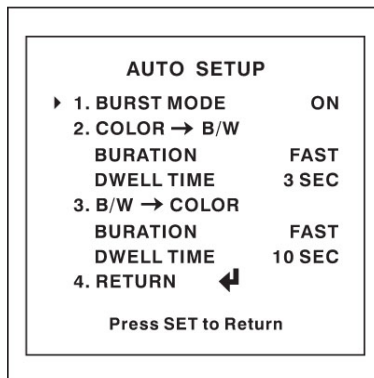
MAIN SETUP	
1.LENS	DC ↵
2.EXPOSURE	↵
3.WHITE BAL.	ATW
4.SSDR	OFF
5.BACKLIGHT	OFF
6.DNR3	ON ↵
▶ 7.DAY/NIGHT	AUTO ↵
8.SPECIAL	↵
9.EXIT	SAVE

1. Зайдите в OSD-меню видеокamеры. При помощи клавиш Up/Down выберите пункт меню «DAY/NIGHT».
2. Зайдите в подменю и выберите нужный режим отображения при помощи клавиш Left/Right.

- **Цветной (COLOR):** Изображение будет всегда цветным.
- **Черно-белый (B/W):** Изображение будет всегда черно-белым.



- **Авто (AUTO):** При обычных условиях изображение будет цветным, а при уменьшении освещенности камера переключится в черно-белый режим. Для этого режима можно настроить дополнительные параметры:



- **Пакетный режим (BURST MODE):** Вы можете включить / выключить пакетный режим в черно-белом режиме.
- **Уровень перехода (DURATION):** Выберите уровень освещенности для перехода камеры в черно-белый режим.
- **Время смены режима (DWELL TIME):** Время задержки обратного перехода из режима в режим.

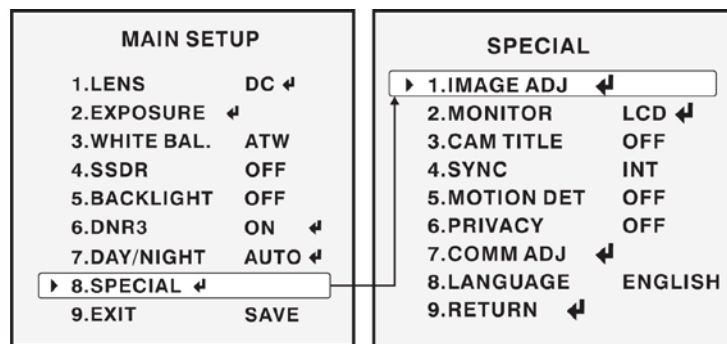
	Color → B/W	B/W → Color
Быстрый Fast	2.5 Lux	5 Lux
Медленный Slow	1 Lux	10 Lux

ВНИМАНИЕ:

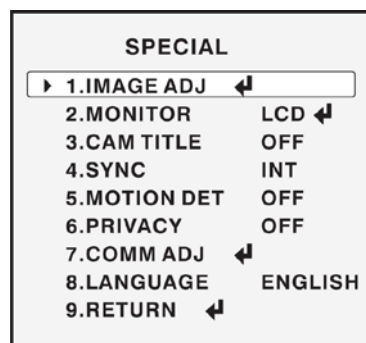
- Вы не можете управлять функцией DAY/NIGHT, когда режим AGC в меню EXPOSURE выключен. В это время переход между режимами DAY/NIGHT работает как в режиме COLOR.
- Клавиши OSD не работают 3 секунды во время переключения между режимами DAY/NIGHT. Это сделано для проверки стабильности работы камеры.
- Камера при освещении в ИК-диапазоне может фокусироваться хуже, чем при обычном освещении.

4.2.8. Дополнительные настройки (SPECIAL)

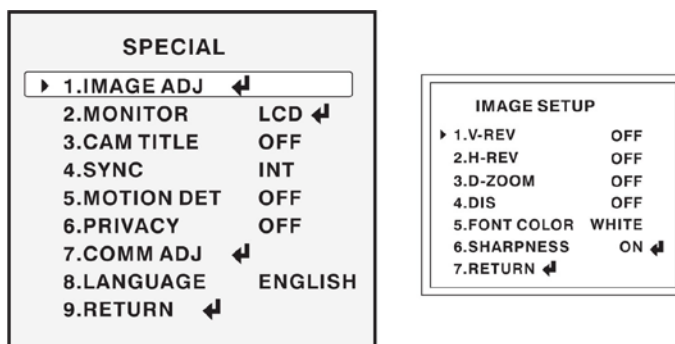
1. Зайдите в OSD-меню видеокамеры. При помощи клавиш Up/Down выберите пункт меню «SPECIAL».
2. При помощи клавиш управления выберите нужное подменю.

**Настройка изображения (IMAGE ADJ)**

1. Зайдите в OSD-меню видеокамеры. Зайдите в подменю «SPECIAL». При помощи клавиш Up/Down выберите пункт меню «IMAGE ADJ».

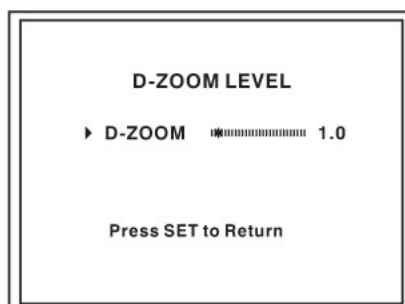


2. Зайдите в подменю и при помощи клавиш управления выполните нужные настройки.



Функции подменю:

- **Вертикальный переворот (V-REV):** Вы можете зеркально отобразить изображение на экране в вертикальной плоскости.
- **Горизонтальный переворот (H-REV):** Вы можете зеркально отобразить изображение на экране в горизонтальной плоскости.
- **Цифровое увеличение (D-ZOOM):** Вы можете использовать цифровое увеличение от 1x до 16x.



- **Цифровая стабилизация (DIS):** Данная функция уменьшает дрожание изображения при незначительных вибрациях видеокамеры.
- **Цвет шрифта (FONT COLOR):** Вы можете изменить цвет шрифта OSD меню (белый, синий, красный, зеленый, желтый).
- **Резкость (SHARPNESS):** Если вы увеличиваете эту переменную, картинка становится резче и «чище».



- **Возврат (RETURN):** Выберите эту функцию для сохранения изменений и возврата в главное меню.

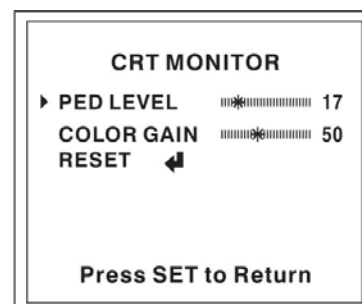
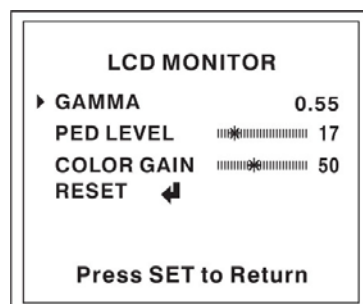
ВНИМАНИЕ: Когда выбраны режимы V-REV или H-REV, любой текст также будет повернут вертикально или горизонтально. Если вы слишком сильно увеличите SHARPNESS (резкость), могут появиться дополнительные шумы.

Монитор (MONITOR)

Измените настройки в зависимости от типа подключенного монитора:

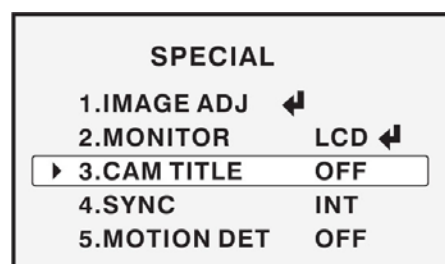
- **ЖК (LCD):** Выберите данный пункт меню, если у вас подключен LCD монитор.
- **ЭЛТ (CRT):** Выберите данный пункт меню, если у вас подключен CRT монитор.
- **Пользователь (USER):** Выберите данный пункт меню, если у вас подключен монитор другого типа.

В данном подменю вы сможете настроить гамму, усиление цвета и LED уровень.

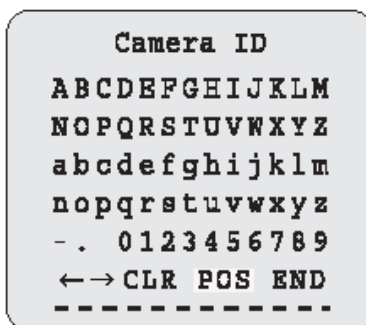


Название видеокамеры (CAM TITLE)

1. Зайдите в OSD-меню видеокамеры. Зайдите в подменю «SPECIAL». При помощи клавиш Up/Down выберите пункт меню «CAM TITLE».
2. Включите данную функцию выбрав «ON».

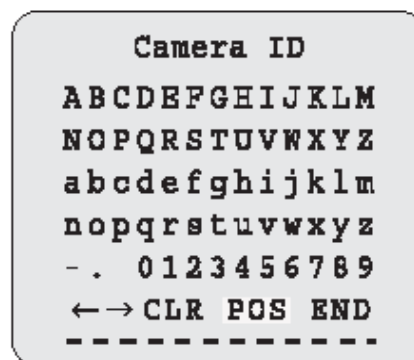


ВНИМАНИЕ: Если в данную функцию перевести в режим «OFF», то имя камеры не будет отображаться на экране, даже если оно уже задано.

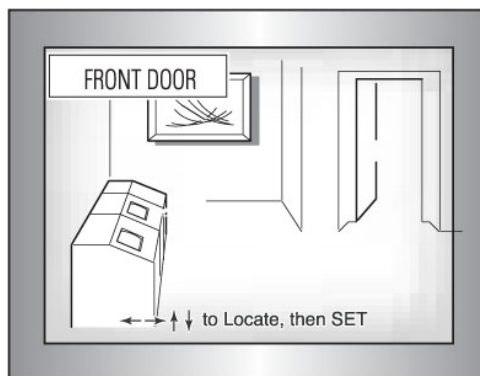


3. Нажмите клавишу SET.
4. Используя клавиши управления, введите нужное наименование для видеокамеры. Максимально может быть использовано 15 символов.
5. Когда название видеокамеры задано, выберите для него позицию отображения на экране монитора.

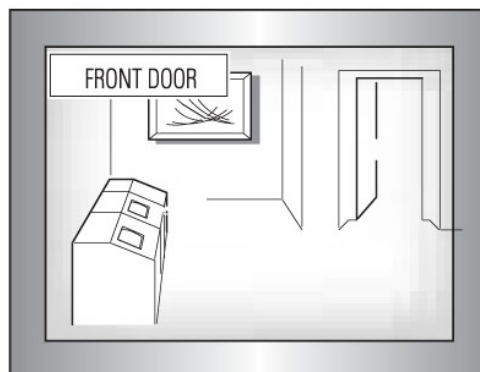
Переведите курсор на надпись POS и нажмите клавишу SET.



Заданное имя видеокамеры появится в левом верхнем углу.



Используя клавиши управления, переместите наименование видеокамеры в нужное место на экране монитора, после чего нажмите клавишу SET.

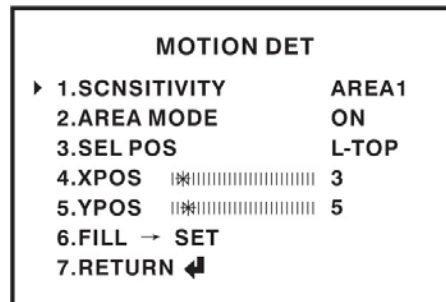


Синхронизация (SYNC)

Внутренняя синхронизация (INTERNAL): Доступна только внутренняя синхронизация.

Детектор движения (MOTION DET)

При подключении детектора движения вы можете контролировать обстановку более эффективно.



1. Зайдите в OSD меню видеочамеры. Зайдите в подменю «SPECIAL». При помощи клавиш Up/Down выберите пункт меню «MOTION DET».
2. Зайдите в подменю, чтобы настроить детектор движения видеочамеры.

Доступные следующие пункты для настройки:

- **Чувствительность (SENSIVITY):** Вы можете выбрать до 8 зон детектирования. Когда значение этого параметра высоко, будет распознаваться даже малейшее движение.
- **Выбор зоны (AREA MODE):** Определяет, использовать ли зону детектирования, выбранную в пункте SENSIVITY.
- **SEL POS:** Выбирает, какую из 4 вершин каждой зоны детектирования использовать.
- **YPOS:** Определяет координаты для SEL POS по вертикальной оси.
- **XPOS:** Определяет координаты для SEL POS по горизонтальной оси.
- **FILL SET:** Заполняет цветом выделенную область детектирования. Цвета заполнения последовательно выбраны как коричневый, оранжевый, синий, бирюзовый, желто-зеленый, желтый и красный.
- **Возврат (RETURN):** Пункт для сохранения настроек и возвращения в меню SPECIAL.

ВНИМАНИЕ: Области детектирования отображаются только при настройке меню MOTION DET. При выходе из данного меню области детектирования не будут отображаться на экране монитора.

Маскирование (PRIVACY)

Данная функция позволяет скрыть области, которые вы не хотите отображать на экране.

PRIVACY	
▶ 1.AREA	AREA1
2.MODE	OFF
3.MASK COLOR	GREEN
4.MASK TONE	Ж 1
5.TOP	Ж 39
6.BOTTOM	Ж 79
7.LEFT	Ж 13
8.RIGHT	Ж 52
9.RETURN	↵

1. Зайдите в OSD-меню видеокамеры. Зайдите в подменю «SPECIAL». При помощи клавиш Up/Down выберите пункт меню «PRIVACY».
2. Зайдите в подменю, чтобы настроить функцию маскирования.

Доступные следующие пункты для настройки:

- **Область (AREA):** Вы можете задать до 12 областей маскирования.
- **Режим (MODE):** Определяет, использовать ли область, выбранную в пункте AREA.
- **Цвет области (MASK COLOR):** Определяет цвет области.
- **Яркость области (MASK TONE):** Определяет яркость выбранной области.
- **Вверх/вниз/влево/вправо (TOP/BOTTOM/LEFT/RIGHT):** Настройка размера и позиции на экране заданной области маскирования.
- **RETURN:** Сохранение настроек и возвращения в меню SPECIAL.

Язык (LANGUAGE)

Выбор языка экранного меню.

Возврат (RETURN)

Сохранение изменений меню SPECIAL и возврат в корневое меню.

4.2.9. Выход (EXIT)

Выберите пункт EXIT в основном меню. Доступны следующие варианты:

- **Сохранить (SAVE):** Сохранить изменения и выйти из основного меню.
- **НЕ сохранять (NOT SAVE):** Не сохранять изменения и выйти из основного меню.
- **Сброс на заводские настройки (RESET):** Сбросить настройки видеокамеры на заводские.

5. Устранение неисправностей

Если у вас существуют какие-либо проблемы при эксплуатации видеокамеры, обратитесь, пожалуйста, к таблице ниже.

Проблема	Устранение неисправности
На экране монитора ничего не отображается	<ol style="list-style-type: none"> 1. Проверьте разъем и блок питания. 2. Проверьте линию передачи видеосигнала. 3. Проверьте соответствие настроек управления диафрагмой объектива (DC/VIDEO) в пункте меню LENS.
Изображение на экране монитора размытое	<ol style="list-style-type: none"> 1. Проверьте, что объектив чистый, если это не так, то протрите объектив тряпочкой с мелким ворсом (микрофибра). 2. Проверьте настройки контраста на вашем мониторе. 3. Убедитесь, что в видеокамеру не попадает прямой яркий свет. 4. Переместите камеру, при необходимости. 5. Отрегулируйте задний фокус объектива видеокамеры.
Изображение на экране монитора темное	<ol style="list-style-type: none"> 1. Проверьте настройки яркости и контраста на вашем мониторе. 2. Убедитесь, что переключатель импеданса 75 Ом установлен в правильное положение. 3. Проверьте уровень яркости, в настройках автодиафрагмы.
Поверхность видеокамеры слишком горячая, на экране появляются черные полосы	<ol style="list-style-type: none"> 1. Убедитесь, что подающееся напряжение питания соответствует 12В постоянного тока.
Детектор движения не срабатывает	<ol style="list-style-type: none"> 1. Убедитесь, что пункт «MOTION DETECTION» установлен в положении «ON». 2. Проверьте настройки чувствительности и зон детекции.
Цвета изображения на экране монитора не соответствуют реальным	<ol style="list-style-type: none"> 1. Проверьте настройки баланса белого «WHITE BAL».
Изображение на экране монитора мерцает	<ol style="list-style-type: none"> 1. Убедитесь, что видеокамера не направлена непосредственно на источник солнечного или флуоресцентного света. 2. Проверьте тип управления автодиафрагмой. 3. Проверьте соединение и разъем управление автодиафрагмой.
Режим «COLOR» не работает	<p>Проверьте что пункт «AGC» установлен в положение «OFF».</p>
Функция «SENS-UP» не работает	<ol style="list-style-type: none"> 1. Проверьте, что пункт «AGC» установлен в положение «OFF». 2. Проверьте, что пункт «SHUTTER» установлен в положение «MANUAL».

6. Спецификация

Модель		LTV-CCH-420	LTV-CCH-422
Видео	Матрица	1/3" Sony Super HAD II Color CCD	
	Общее количество пикселей (ГхВ)	795x596	
	Количество эффективных пикселей (ГхВ)	752x582	
	Электронный затвор	1/50-1/100 000 с	
	Разрешение	600 ТВЛ (цвет) / 650 ТВЛ (ч/б)	
	Чувствительность	0.1 лк (цвет) / 0.01 лк (ч/б) / 0.0001 лк (Sens-up) при F1.2	
	Выходной видеосигнал	Композитный PAL видеосигнал, 1.0 Vp-p / 75 Ом	
	Гамма-коррекция	0.45	
	Синхронизация	Внутренняя	
	Соотношение сигнал/шум	>52dB (AGC выкл.)	
Объектив	Тип объектива	Без объектива, тип крепления C/CS	
	Фокусное расстояние	-	
	Управление диафрагмой	DD/VD	
Функции	Режим "день/ночь"	Есть, электронное переключение	
	ИК-подсветка	-	
	Компенсация засветки	BLC, HLC	
	Регулировка усиления	AGC: Выкл. / Низкий / Высокий	
	Баланс белого	AWC / ATW / Ручной / Indoor / Outdoor	
	Система шумоподавления	2D-DNR + 3D-DNR	
	Режим накопления	Sens-up (x512)	
	Расширенный динамический диапазон	SSDR (Samsung Super Dynamic Range)	
	Детектор движения	8 зон	
	Маскирование	12 зон	
	Экранное меню	Поддерживается	
	Нагреватель	-	
Физические параметры	Питание	12В (DC) 160мА	220В (AC) 3Вт
	Исполнение	Внутреннее	
	Класс защиты	-	
	Рабочая температура	-10°C...+50°C	
	Размеры (ШхВхД)	64x58x95 мм	
	Вес	0.4 кг	

Модель		LTV-CDH-420	LTV-CDH-421	LTV-CDH-422
Видео	Матрица	1/3" Sony Super HAD II Color CCD		
	Общее количество пикселей (ГхВ)	795x596		
	Количество эффективных пикселей (ГхВ)	752x582		
	Электронный затвор	1/50-1/100 000 с		
	Разрешение	600 ТВЛ (цвет) / 650 ТВЛ (ч/б)		
	Чувствительность	0.1 лк (цвет) / 0.01 лк (ч/б) / 0.0001 лк (Sens-up) при F1.2		
	Выходной видеосигнал	Композитный PAL видеосигнал, 1.0 Vp-p / 75 Ом		
	Гамма-коррекция	0.45		
	Синхронизация	Внутренняя		
	Соотношение сигнал/шум	>52dB (AGC выкл.)		
Объектив	Тип объектива	Без объектива, тип крепления C/CS		
	Фокусное расстояние	-		
	Управление диафрагмой	DD/VD		
Функции	Режим "день/ночь"	Есть, механический ИК-фильтр		
	ИК-подсветка	-		
	Компенсация засветки	BLC, HLC		
	Регулировка усиления	AGC: Выкл. / Низкий / Высокий		
	Баланс белого	AWC / ATW / Ручной / Indoor / Outdoor		
	Система шумоподавления	2D-DNR + 3D-DNR		
	Режим накопления	Sens-up (x512)		
	Расширенный динамический диапазон	SSDR (Samsung Super Dynamic Range)		
	Детектор движения	8 зон		
	Маскирование	12 зон		
	Экранное меню	Поддерживается		
Нагреватель	-			
Физические параметры	Питание	12В (DC) 160мА	12В (DC) 200мА 24В (AC) 180мА	220В (AC) 3Вт
	Исполнение	Внутреннее		
	Класс защиты	-		
	Рабочая температура	-10°C...+50°C		
	Размеры (ШхВхД)	64x58x95 мм		
	Вес	0.4 кг		

Контактная информация:

Центральный офис: 125040, Россия, Москва, 1-я ул.Ямского поля, д.28

Тел: (495) 661-18-12, (495) 280-77-50, Факс: (495) 661-18-11

E-mail: luis@luis.ru

Сайт компании: <http://www.luis.ru>

Предлагаем посетить профильный сайт, посвящённый оборудованию торговой марки LTV <http://www.ltv-cctv.ru>.

Здесь Вы можете найти полезную техническую информацию, скачать инструкции, а также получить последнюю версию каталога оборудования. Если у Вас возникнут технические вопросы, наши специалисты всегда будут рады помочь Вам! Спасибо за то, что приобрели продукцию нашей компании!

