

**ПРЕОБРАЗОВАТЕЛЬ
НАПРЯЖЕНИЯ
PN-(20-75)DC/12DC-1,5 исп.5**

Преобразователь предназначен для питания видеокамер и других нагрузок постоянным стабилизированным напряжением с номинальным значением 12 В от источника питания постоянного тока с выходным напряжением 20 — 75 В.

Преобразователь выполнен в герметичном корпусе и рассчитан на круглосуточный режим работы:

- при температуре окружающей среды от минус 25 до 40°C;
- относительной влажности до 100%;
- на открытом воздухе и в помещениях с неблагоприятными условиями эксплуатации (повышенным уровнем влажности, содержания пыли, вредных веществ).

Преобразователь обеспечивает:

- питание нагрузки постоянным стабилизированным напряжением с номинальным значением 12 В и током 1,5 А;
- ступенчатую регулировку выходного напряжения в пределах от 12 до 15 В;
- работу в диапазоне входных напряжений от 20 до 75 В;
- разделение по постоянному току входных и выходных цепей, что предотвращает подачу в нагрузку высокого входного напряжения при неисправности преобразователя;
- электронную защиту выхода от перегрузки по току, в том числе от короткого замыкания (КЗ) нагрузки (с отключением питания нагрузки при продолжительном (более 30с) КЗ нагрузки посредством самовосстанавливающегося предохранителя);
- ограничение выходного напряжения величиной не более 18 В при неисправности преобразователя;
- отключение питания преобразователя при обратной полярности подключения, посредством плавкого предохранителя;
- возможность световой индикации наличия выходного напряжения посредством внешнего светодиодного индикатора.

Преобразователь предназначен для питания нагрузок критичных к величине напряжения питания, например видеокамер. Рекомендуется использовать преобразователь совместно с источником бесперебойного питания (ИБП) серии «Скат» с выходным напряжением 48 или 60 В.

ТЕХНИЧЕСКИЕ ХАРАКТЕРИСТИКИ

Таблица 1

№ п/п	Наименование параметра	Значение
1	Входное напряжение, В	20 – 75
2	Выходное напряжение ¹⁾ , В	12,0 – 15,0
3	Номинальный ток нагрузки, А	1,5
4	Удвоенная амплитуда пульсаций выходного напряжения, В, не более	0,03
5	КПД, %, не менее	80
6	Потребляемая мощность, Вт, не более	35
7	Габаритные размеры ШхВхГ, мм, не более	125x165x85
8	Масса, кг, не более НЕТТО (БРУТТО)	0,48(0,6)

1) Заводская установка 13,5 В.

СОДЕРЖАНИЕ ДРАГОЦЕННЫХ МЕТАЛЛОВ И КАМНЕЙ

Преобразователь не содержит драгоценных металлов и камней.

УСТРОЙСТВО И РАБОТА

Преобразователь содержит следующие конструктивные элементы (см. рисунок 1):

- герметичный пластиковый корпус (степень защиты IP56) настенного исполнения;
- плату управления.

При открытой крышке осуществляется доступ к плате управления. Влажность внутри корпуса компенсируется применением силикагеля.

На плате расположены входная и выходная соединительные колодки, колодка для подключения внешнего индикатора выхода, перемычки (типа джампер) установки выходного напряжения, предохранитель током 5 А (см. рисунок 1).

При необходимости выходное напряжение может быть подстроено на $\pm 1,5$ В ступенями по 0,5 В относительно заводской установки 13,5 В (см. таблицу 2).

Таблица 2

Положение перемычки на переключателе выходного напряжения	Номинальное выходное напряжение (допуск), В	Положение перемычки на переключателе выходного напряжения	Номинальное выходное напряжение (допуск), В
	15 (14,9-15,5)		13 (12,9-13,3)
	14,5 (14,4-14,9)		12,5 (12,4-12,9)
	14 (13,9-14,4)		12 (12,0-12,5)
	13,5 (13,4-13,8)		

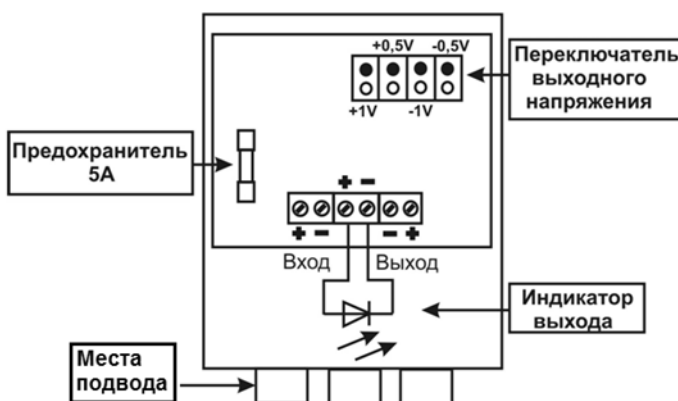


Рисунок 1 – Вид преобразователя со снятой крышкой и места подвода проводов питания и выходной нагрузки

КОМПЛЕКТ ПОСТАВКИ

Таблица 3

Наименование	Количество
Преобразователь PN-(20-75)DC/12DC-1,5 исп.5	1 шт.
Руководство по эксплуатации	1 экз.
Джампер	2 шт.
Силикагель	1 шт.
Вставка плавкая ВПТ6 5А (5x20мм)	1 шт.
Тара упаковочная	1 шт.

МЕРЫ БЕЗОПАСНОСТИ

При установке и эксплуатации преобразователя необходимо руководствоваться «Межотраслевыми правилами по охране труда (правилами безопасности) при эксплуатации электроустановок» и «Правилами технической эксплуатации электроустановок потребителей».

УСТАНОВКА НА ОБЪЕКТЕ И ПОДГОТОВКА К РАБОТЕ

Варианты доработки днища корпуса для подвода проводов питания и выходной нагрузки к зажимам клеммной колодки представлены на рисунке 2.

При использовании кабеля типа ПВХ диаметром от 3 до 6,5 мм применить зажим кабельный с контргайкой ДКС IP68, PG7, код 52500 (в комплект поставки не входит). Диаметр монтажного отверстия 13мм.

При использовании кабеля типа ПВХ диаметром от 4 до 8 мм применить зажим кабельный с контргайкой ДКС IP68, PG9, код 52600 (в комплект поставки не входит). Диаметр монтажного отверстия 16мм.

Места подводов (см. рисунок 1) должны быть загерметезированы.

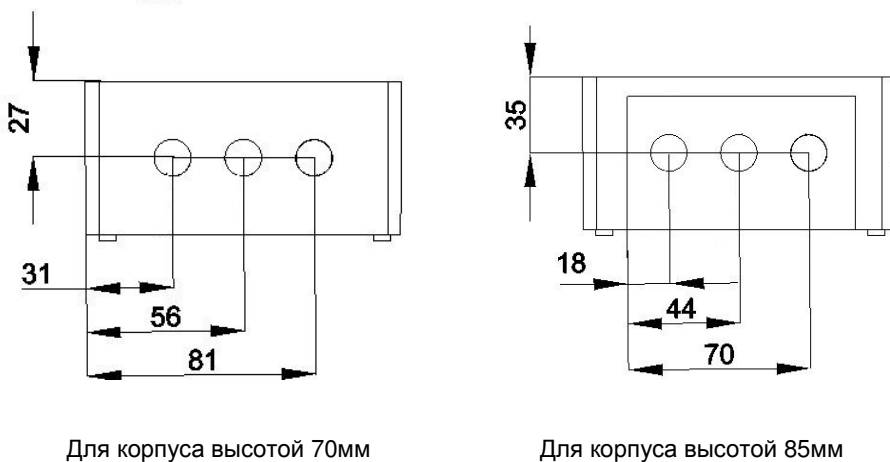


Рисунок 2 – Варианты доработка днища корпуса

Подключение преобразователя производить в следующей последовательности:

- закрепить преобразователь на стене, места крепления загерметизировать;
- подключить провода от нагрузки к выходной колодке с учетом полярности, приведенной на рисунке 1;
- подключить провода от источника питания к входной колодке преобразователя с учетом полярности указанной на рисунке 1;
- установить, согласно таблице 2, посредством перемычек необходимое значение напряжения;
- подать напряжение питания;
- убедиться в наличии выходного напряжения и свечении индикатора. Рекомендуется проконтролировать напряжение питания нагрузки цифровым мультиметром;
- уложить силикагель;
- плотно закрыв крышку корпуса и убедившись в равномерном прилегании, зафиксировать ее саморезами.

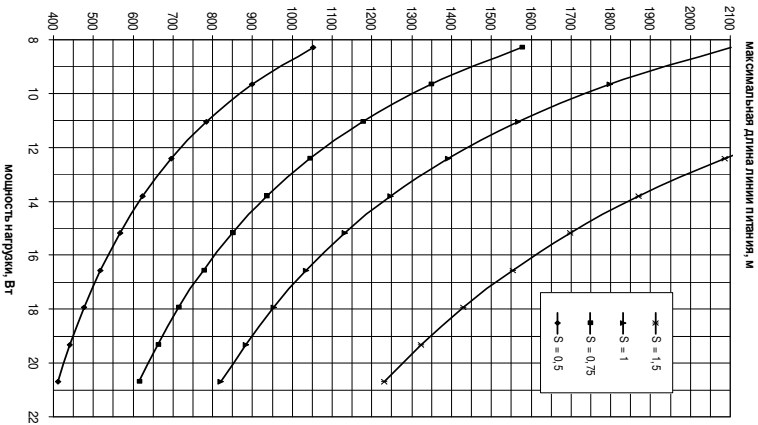
При удаленном питании преобразователя от ИБП существует ограничение максимальной длины линии питания, зависящее от выходного напряжения ИБП, сечения проводов и суммарной мощности нагрузок. В таблице 4 приведены графики, позволяющие выбрать медный провод подходящего сечения (параметр S , мм²) в зависимости от длины линии питания и мощности нагрузки. Для этого необходимо провести горизонтальную линию, соответствующую длине линии питания, вертикальную линию, соответствующую максимальной суммарной мощности нагрузок, подключенных ко всем выходам и выбрать сечение провода график которого проходит выше точки пересечения линий.

Примечание. Графики приведены для напряжения всех выходов 12,5 В. При максимальных напряжениях на выходах преобразователя длина линии питания может быть несколько увеличена при том же сечении провода.

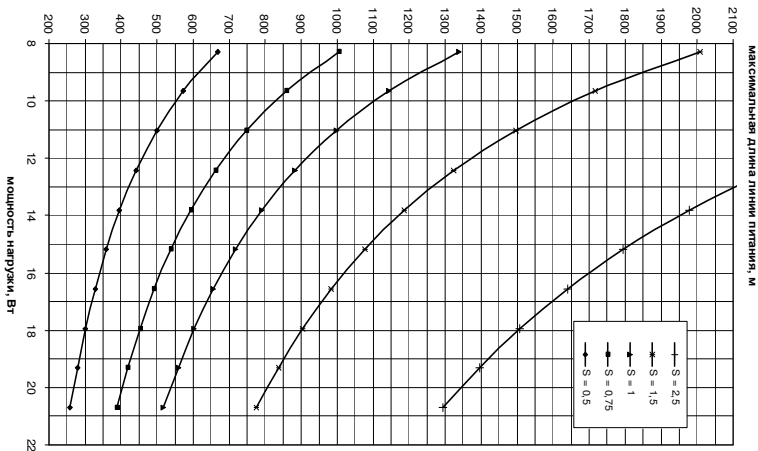
При питании устройств, чувствительных к электромагнитным помехам, рекомендуется устанавливать преобразователь на расстоянии не менее 1,5 м от питаемого устройства.

Таблица 4

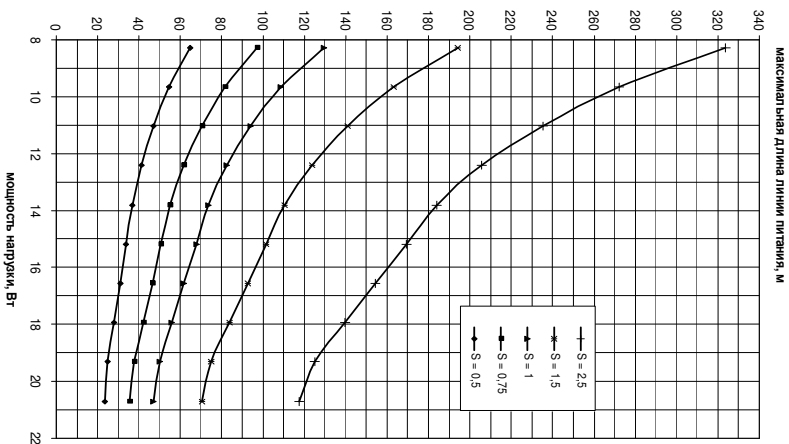
Для ИБП на 60 В



Для ИБП на 48 В



Для ИБП на 24 В



ТЕХНИЧЕСКОЕ ОБСЛУЖИВАНИЕ

С целью поддержания исправности преобразователя в период эксплуатации необходимо проведение регламентных работ.

При появлении нарушений в работе преобразователя проверить работоспособности согласно разделу «Устройство и работа» настоящего руководства по эксплуатации.

При обнаружении нарушений в работе преобразователя его направляют в ремонт.

МАРКИРОВАНИЕ И ПЛОМБИРОВАНИЕ

Маркировка боковой панели преобразователя содержит название изделия. Маркировка внутренней поверхности корпуса содержит условное обозначение преобразователя и схему подключения. На внешней стороне крышки корпуса нанесен заводской номер преобразователя.

УПАКОВКА

Преобразователь упаковывается в коробку из гофрированного картона. Комплект ЗИП упакован в индивидуальный полиэтиленовый пакет и уложен вместе с преобразователем и руководством по эксплуатации в картонную коробку.

Допускается отпуск потребителю единичных изделий без картонной транспортной упаковки.

ТРАНСПОРТИРОВАНИЕ И ХРАНЕНИЕ

Транспортировка осуществляется в картонной упаковке любым видом транспорта закрытого типа.

Винты, крепящие крышку преобразователя, должны быть затянуты до упора.

ГАРАНТИЙНЫЕ ОБЯЗАТЕЛЬСТВА

Срок гарантии устанавливается **1 год** со дня продажи преобразователя. Если дата продажи не указана, срок гарантии исчисляется с момента (даты) выпуска преобразователя.

Срок службы преобразователя 10 лет с момента (даты) ввода в эксплуатацию или даты продажи преобразователя. Если дата продажи или ввода в эксплуатацию не указаны, срок службы исчисляется с момента (даты) выпуска преобразователя.

Предприятие-изготовитель гарантирует соответствие преобразователя заявленным параметрам при соблюдении потребителем условий эксплуатации.

Гарантия не распространяется на преобразователи, имеющие внешние повреждения корпуса и следы вмешательства в конструкцию преобразователя.

Гарантийное обслуживание производится предприятием-изготовителем.

СВЕДЕНИЯ О РЕКЛАМАЦИЯХ

Потребитель имеет право предъявить рекламацию об обнаружении несоответствия преобразователя техническим параметрам, приведенным в настоящем руководстве, при соблюдении им условий эксплуатации преобразователя.

Рекламация составляется потребителем в письменном виде и направляется в адрес изготовителя. В рекламации должны быть указаны: дата выпуска преобразователя (нанесены на изделие), вид (характер) неисправности, дата и место установки преобразователя, адрес потребителя.

СВИДЕТЕЛЬСТВО О ПРИЕМКЕ

Наименование:

Преобразователь напряжения « PN-(20-75)DC/12DC-1,5 исп.5»

Заводской номер _____ Дата выпуска « ____ » _____ 20 ____ г.

соответствует требованиям конструкторской документации,
государственных стандартов и признан годным к эксплуатации.

Штамп службы
контроля качества

ОТМЕТКИ ПРОДАВЦА

Продавец _____

Дата продажи « ____ » _____ 20 ____ г. М.п.

ОТМЕТКИ О ВВОДЕ В ЭКСПЛУАТАЦИЮ

Монтажная организация _____

Дата ввода в эксплуатацию « ____ » _____ 20 ____ г. М.п.

Служебные отметки

изготовитель



а/я 7532, Ростов-на-Дону, 344018

(863) 203-58-30



www.bast.ru — основной сайт
teplo.bast.ru — электрооборудование для систем отопления
skat.bast.ru — электротехническое оборудование
telecom.bast.ru — источники питания для систем связи
danosvet.ru — системы освещения

тех. поддержка: 911@bast.ru

отдел сбыта: ops@bast.ru