

# STC-3682/3682LR Ultimate

## Уличные телекамеры высокого разрешения «день/ночь» с ИК-подсветкой

- ПЗС-матрица SONY SUPER HAD II (960H)
- Высокое разрешение 700 ТВЛ
- Минимальная освещенность: 0.1/0.001 лк
- Варифокальный объектив 3.5-16 мм с АРД (6-50 мм для версии LR)
- Дальность ИК-подсветки до 60 м
- Аппаратный режим «день/ночь»
- Цифровое шумоподавление DNR 3
- Цифровая стабилизация изображения
- Программный режим расширенного динамического диапазона SDR
- Инверсия ярких засветок
- Металлический кожух (IP66)
- Удобная настройка камеры и объектива
- Встроенный обогреватель и вентилятор
- Кронштейн со сквозной проводкой кабеля



### СТАБИЛЬНАЯ РАБОТА В НЕБЛАГОПРИЯТНЫХ УЛИЧНЫХ УСЛОВИЯХ

Всепогодное исполнение STC-3682 ULTIMATE обеспечивается за счет металлического термо кожуха с уровнем климатической защиты IP66. Встроенный обогреватель позволяет использовать камеру в условиях низких температур (до -40°C). Вентилятор обеспечивает охлаждение камеры при высоких положительных температурах (до +50°C). Включение обогревателя и вентилятора контролируются процессором камеры.

### ИНФРАКРАСНАЯ ПОДСВЕТКА – НАБЛЮДЕНИЕ В ПОЛНОЙ ТЕМНОТЕ

80 встроенных ИК-светодиодов обеспечивают работу STC-3682 ULTIMATE даже в условиях полного отсутствия освещения. Они включаются синхронно с моментом перехода камеры из дневного в ночной режим и обеспечивают дальность подсветки до 60 м. Имеется возможность настройки мощности ИК-подсветки.

### НОВАЯ МАТРИЦА SONY SUPER HAD CCD II (960H)

Применение в STC-3682 ULTIMATE новой ПЗС-матрицы SONY SUPER HAD CCD II (960H) позволило обеспечить высокое разрешение 700 ТВЛ в цветном

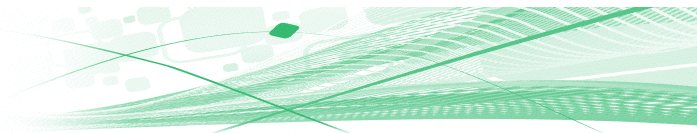
и черно-белом режимах. Такое разрешение обеспечивает максимально высокую степень детализации изображения для распознавания и идентификации объектов наблюдения.

### ПЕРЕКЛЮЧЕНИЕ «ДЕНЬ/НОЧЬ»

Для предотвращения спорадических переключений из цветного режима в черно-белый и обратно при кратковременных изменениях освещенности можно настроить задержку перехода день/ночь от 5 до 60 с. Порог переключения из дневного в ночной режим также настраивается.

### ЦИФРОВОЕ ШУМОПОДАВЛЕНИЕ И РЕЖИМ SSDR

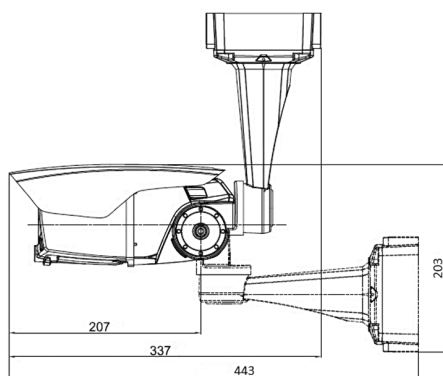
Функция цифрового шумоподавления DNR 3 позволяет получить более качественное изображение в условиях пониженной освещенности. Помимо улучшения визуального восприятия этот режим позволяет до 70% экономить дисковое пространство видеорегистратора при записи видео от камеры. Наличие программного режима расширенного динамического диапазона SDR позволяет использовать STC-3682 ULTIMATE в условиях контрастного освещения для подавления особо ярких участков изображения и добавления контраста слабо освещенным деталям.



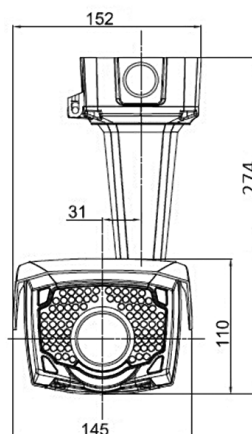
## ЦИФРОВАЯ СТАБИЛИЗАЦИЯ ИЗОБРАЖЕНИЯ И ДЕТЕКТОР ДВИЖЕНИЯ

Наличие функции цифровой стабилизации изображения полезно для устранения дрожания изображения, которое может появляться при установке камер в условиях наружного наблюдения. В камере возможна настройка 8 зон детектирования движения, для каждой из которых могут быть определены размер, положение и чувствительность.

## РАЗМЕРЫ



Единица измерения: мм



## УДОБСТВО НАСТРОЙКИ

Установка параметров камеры и настройка объектива могут оперативно выполняться на объекте без полного открывания кожуха, поскольку доступ к органам управления открывается путем открывания герметизированной крышки в нижней части кожуха. Возможен выбор вариантов электропитания: от источника на 12 В пост. тока или 24 В перем. тока.

## ТЕХНИЧЕСКИЕ ХАРАКТЕРИСТИКИ

Модель:	STC-3682/3 ULTIMATE	STC-3682LR/3 ULTIMATE
Тип камеры:	Уличная с ИК-подсветкой	
Чувствительный элемент:	1/3" ПЗС-матрица SONY SUPER HAD CCD II (960H)	
Количество пикселей (ГхВ):	976x582	
Разрешение:	Цвет: 700 ТВЛ; Ч/б: 700 ТВЛ	
Переключение «день/ночь»:	Автоматическое от встроенного датчика освещенности	
Минимальная освещенность (ИК-подсветка выкл.):	0.1 лк (цвет, F1.2/50IRE); 0.001 лк (ч/б, F1.2/50IRE); 0.00002 лк (ч/б, F1.2/50IRE, медл. эл. затвор x512)	
Объектив:	Варифокальный с АРД	
Фокусное расстояние:	3.5-16 мм	6-50 мм
ИК-подсветка:	850 нм, 80 светодиодов; макс. дальность до 60 м	
Отношение сигнал/шум:	52 дБ (APU выкл.)	
Гамма-коррекция:	0.45	
Режим медленного электронного затвора:	Авто/Фикс/Выкл. (Ограничение по выбору x2-x512)	
Электронный затвор:	Вкл., Выкл., 1/50, 1/120, 1/250, 1/500, 1/1000, 1/2000, 1/4000, 1/10000 с	
Защита от мерцаний:	Скорость электронного затвора 1/120 с	
Компенсация фоновой засветки:	Выкл./Вкл.	
Баланс белого:	ATW/AWC/ Manual / Indoor (4500° K – 8500° K) / Outdoor (1800° K – 10500° K)	
Инверсия ярких засветок:	Выкл./Вкл.	
Цифровое подавление шума:	Выкл./Вкл. (уровень регулируется 1-32)	
Скрытая зона изображения:	Выкл./Вкл. (до 12 зон)	
Зеркальные режимы:	Выкл./Вкл. (Переворот по вертикали/Переворот по горизонтали)	
Увеличение контурной резкости:	Выкл./Вкл. (Уровень регулируется)	
Выходной видеосигнал:	Композитный PAL видеосигнал, 1.0Vp-p/75 Ом	
Питание камеры:	12 В пост. тока и 24 В перем. тока	
Максимальная потребляемая мощность:	17 Вт (12 В) / 20 Вт (24 В)	
Уровень пыле- и влагозащиты:	IP66	
Диапазон рабочих температур:	-40° до +50°С	
Габариты (ШхВхД):	145x112x239 мм (без кронштейна)	
Масса:	2.35 кг	