

Перв. примен.

Справ. №

Подп. и дата

Инв. № дубл.

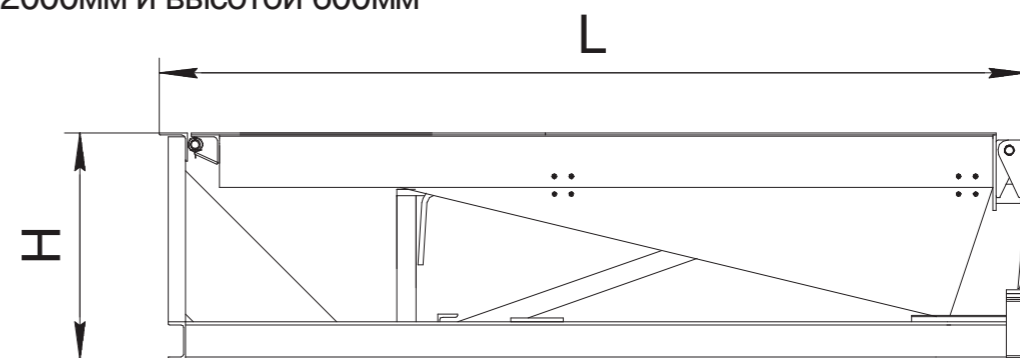
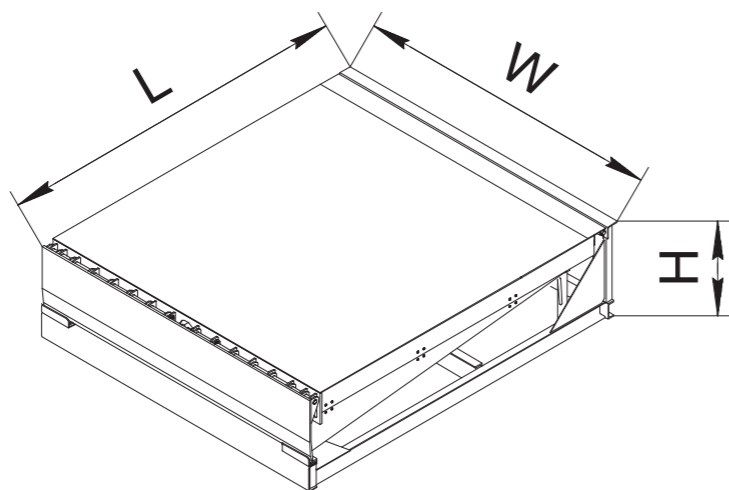
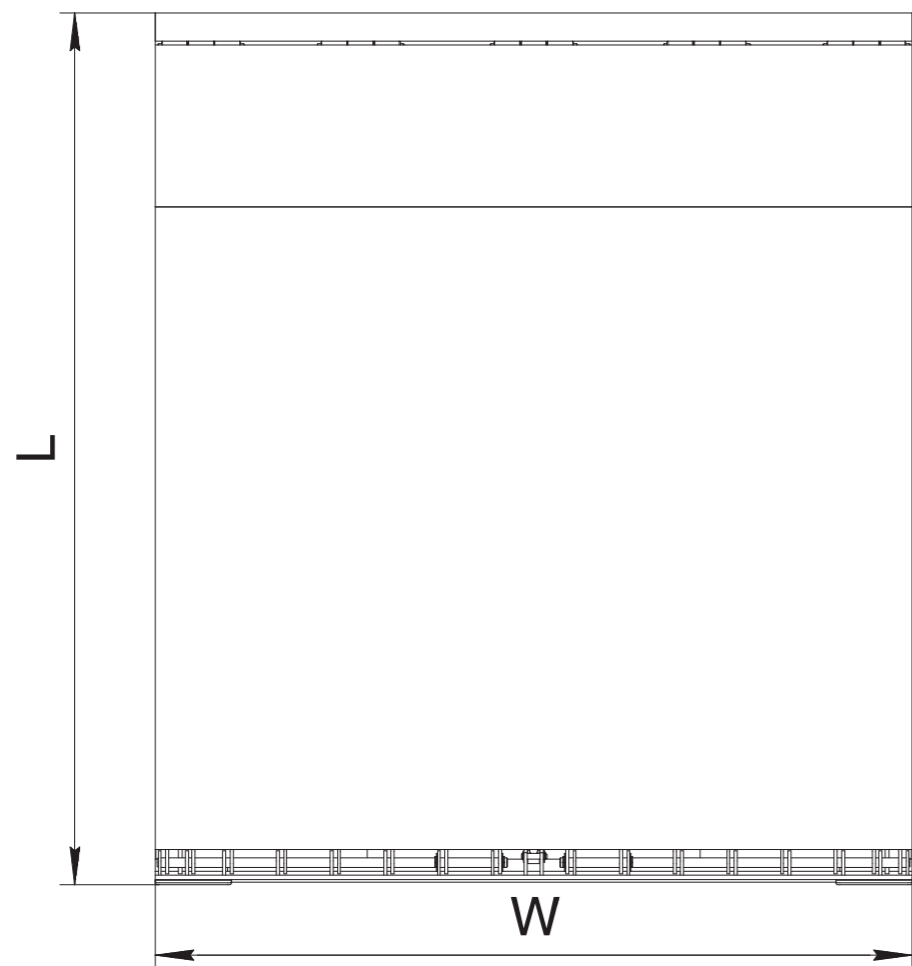
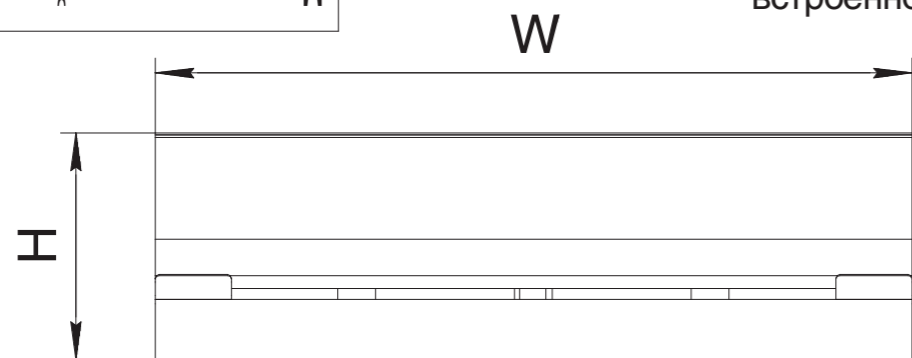
Взам. инв. №

Подп. и дата

Инв. № подл.

Модель уравнильной платформы DLHHE

На данном эскизе изображена электрогидравлическая уравнильная платформа с поворотной аппарелью встроенного типа длиной 2000мм шириной 2000мм и высотой 600мм



Артикул ур.платформы грузоподъёмностью 6 тонн	Артикул ур.платформы грузоподъёмностью 10 тонн	Размер ур. платформы (длина* х ширина), мм	L, мм	W, мм	H, мм
DLHHI2018-(06)E	DLHHI2018-(10)E	2000x1800	2000	1800	600
DLHH2518-(06)E	DLHH2518-(10)E	2500x1800	2500	1800	600
DLHH3018-(06)E	DLHH3018-(10)E	3000x1800	3000	1800	600
DLHH3518-(06)E		3500x1800	3500	1800	600
DLHH4018-(06)E		4000x1800	4000	1800	700
DLHH4518-(06)E		4500x1800	4500	1800	700
DLHH2020-(06)E	DLHH2020-(10)E	2000x2000	2000	2000	600
DLHH2520-(06)E	DLHH2520-(10)E	2500x2000	2500	2000	600
DLHH3020-(06)E	DLHH3020-(10)E	3000x2000	3000	2000	600
DLHH3520-(06)E		3500x2000	3500	2000	600
DLHH4020-(06)E		4000x2000	4000	2000	700
DLHH4520-(06)E		4500x2000	4500	2000	700
DLHH2022-(06)E	DLHH2022-(10)E	2000x2200	2000	2000	600
DLHH2522-(06)E	DLHH2522-(10)E	2500x2200	2500	2200	600
DLHH3022-(06)E	DLHH3022-(10)E	3000x2200	3000	2200	600
DLHH3522-(06)E		3500x2200	3500	2200	600
DLHH4022-(06)E		4000x2200	4000	2200	700
DLHH4522-(06)E		4500x2200	4500	2200	700

Для получения более подробной информации обращайтесь в компанию "DoorHan".

				Модель уравнильной платформы DLHHE			
Изм. Лист	№ докум.	Подп.	Дата	Электрогидравлическая уравнильная платформа с поворотной аппарелью встроенного типа	Лит.	Масса	Масштаб
Разраб.							
Проб.							
Т.контр.					Лист	Листов	1
И.контр.				Европейская линейка	DOORHAN®		
Утв.							