

## Технический паспорт Характеристики

Модель	AC-D7111R1
Матрица	1/3" Progressive CMOS 1.3Мп
Разрешение	HD960P (1280x960)
Скорость трансляции	HD960P@25fps
Режим «День/Ночь»	Механический ИК-фильтр
Чувствительность	Цвет: 0.04Лк (F1.8) ЧБ: 0Лк (ИК вкл.)
ИК-подсветка	до 10 метров
Объектив	Фиксированный 2.8мм или 3.6мм
WDR	Есть (D-WDR)
Шумоподавление	3D-NDR
Битрейт	8Mbps
Встроенный видеоархив	MicroSD до 32Гб
Аудио	Двусторонний аудиоканал
Датчик движения	PIR - сенсор
Питание	PoE (802.2af) / 12V DC (1A)
Максимальное потребление	0.38A (4.5 Вт)
Размеры (мм)	93 x 59 x 40
Рабочая температура	-10°C ... +50°C

## Комплектация

Компактная 1.3Мп IP-камера AC-D7111R1	1 шт.
Руководство пользователя	1 шт.
Набор крепежа	1 шт.
Кронштейн	1 шт.
Блок питания (1А)	1 шт.
BNC-переходник	1 шт.

## Адреса сервисных центров

**г. Москва,**  
ул. Хромова, 36  
+7(495) 783-72-87  
e-mail: info@dssl.ru

**г. Краснодар,**  
ул. Молодежная, 25  
+7(861) 203-38-68  
+7(861) 218-68-18  
e-mail: krd@dssl.ru

**г. Нижний Новгород,**  
ул. Премудрова, 31а  
+7(831) 228-64-51  
e-mail: pfo@dssl.ru

**г. Санкт-Петербург**  
ул. Бобруйская, 5  
+7(812) 339-89-29  
e-mail: spb@dssl.ru

**г. Киев**  
ул. Глубочицкая, 44Е  
+380(44) 591-56-83  
+380(44) 591-56-96  
e-mail: ukraine@dssl.ru

**г. Ростов-на-Дону,**  
ул. Варфоломеева, 87-89  
+7(965) 459-64-17  
e-mail: pfo@dssl.ru

Адреса других сервисных центров вы можете найти на сайте:  
[www.dssl.ru/service/](http://www.dssl.ru/service/)

Дата \_\_\_\_\_ М.П. \_\_\_\_\_

Не пытайтесь разбирать камеру, если камера не работает, обратитесь по месту приобретения или в сервисный центр.

## AC-D7111R1

Компактная 1.3Мп IP-камера  
стандартного дизайна



**Примечание:**  
Перед подключением камеры  
прочитайте данное Руководство Пользователя!

## Введение

Поздравляем вас с приобретением IP-камеры AC-D7111R1.

Ключевой особенностью AC-D7111R1 является наличие ИК-подсветки и встроенного видеоархива.

Пожалуйста, ознакомьтесь с руководством по эксплуатации перед тем как начать работу с камерой.

## Описание продукта:

IP-камера AC-D7111R1 является компактной сетевой видеокамерой для использования внутри помещений.

Данная модель имеет 1.3Мп CMOS матрицу последнего поколения.

Ключевыми особенностями IP-камеры являются:

- Расширенный динамический диапазон (D-WDR)
- Шумоподваление: 3D-NR
- Механический ИК-фильтр
- Встроенный видеоархив (Edge Storage) - локальная запись на карту MicroSD до 32 Гб (с возможностью дистанционного просмотра)\*
- ИК-подсветка до 10 метров
- Поддержка двух потоков
- Двусторонний аудиоканал
- Датчик движения (PIR-сенсор)

\* Карта памяти в комплект поставки не входит.

Торговая марка ActiveCam принадлежит крупной международной компании DSSL - производителю систем видеонаблюдения.

Продукция компании DSSL представлена в филиалах и дилерских центрах на всей территории РФ, странах СНГ и Европы. В каждом представительстве функционируют поддержка и консультации.

Сегодня ActiveCam - это бренд международного уровня, включающий в себя видеокamеры и оптику для аналоговых и цифровых систем видеонаблюдения, созданных на базе инновационных технологий Active.

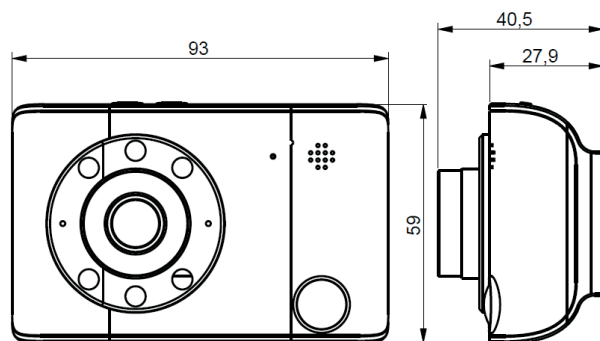
В собственной научно-технической лаборатории специалисты отслеживают, анализируют технологические новинки рынка и применяют инновационные решения в своих продуктах.

Принципиальной задачей разработчиков является осуществление совместимости с решающим большинством существующего оборудования для систем видеонаблюдения.

## Подключение

Для начала работы с IP-камерой ActiveCam необходим ПК, подключенный к локальной сети, с установленной ОС Windows и браузером Internet Explorer версии 8 или выше.

1. Подключите камеру к сети.
2. При подключении камеры через коммутатор, не поддерживающий PoE, подключите к разъему питания сетевой адаптер 12В DC.



## Примечания:

Блок питания должен соответствовать требованиям: выходное напряжение, ток, полярности и рабочая температура. При использовании камеры в условиях грозы обратите внимание на наличие громоотвода или отключите разъем питания.

Обратите внимание на температурные требования использования камеры. Избегайте использования устройств при слишком высоких или слишком низких температурах.

Рабочая температура от -10°C до +50°C.

Не направляйте объектив камеры на солнце или яркие объекты.

Это может повредить матрицу.

Не устанавливайте камеру вблизи радиаторов и обогревателей.

## Настройка IP-адреса камеры:

Для подключения к IP-камере, ПК должен находиться в той же локальной сети, что и камера. При этом IP-адрес камеры, компьютера и любых других устройств в сети не должны совпадать.

Сетевые настройки IP-камеры по умолчанию:

- IP-адрес камеры: 192.168.1.188;
- Маска подсети: 255.255.0.0;
- Шлюз: 192.168.1.1;
- HTTP-порт: 80;
- имя пользователя: admin;
- пароль: admin.

Пример сетевых настроек ПК:

- IP-адрес: 192.168.1.10;
- Маска подсети: 255.255.0.0.

Существует три варианта настройки камеры:

1. Сменить IP-адрес камеры вручную.  
Для этого запустите Internet Explorer, подключитесь к IP-камере и введите имя пользователя. Зайдите в соответствующий пункт меню и смените сетевые настройки IP-камеры.
2. Настроить IP-адрес камеры с помощью утилиты быстрой конфигурации, которую можно скачать с сайта [www.dssl.ru](http://www.dssl.ru) в разделе Программное обеспечение.
3. Изменить настройки IP-камеры используя профессиональное ПО TRASSIR.

Подробную инструкцию по настройке камеры смотрите в руководстве пользователя, которое можно скачать с сайта [www.dssl.ru](http://www.dssl.ru) в разделе Техническая документация.

К каждой приобретенной камере ActiveCam прилагается право воспользоваться одной бесплатной лицензией TRASSIR! Подробное описание о возможностях ПО TRASSIR читайте на сайте [www.dssl.ru](http://www.dssl.ru).