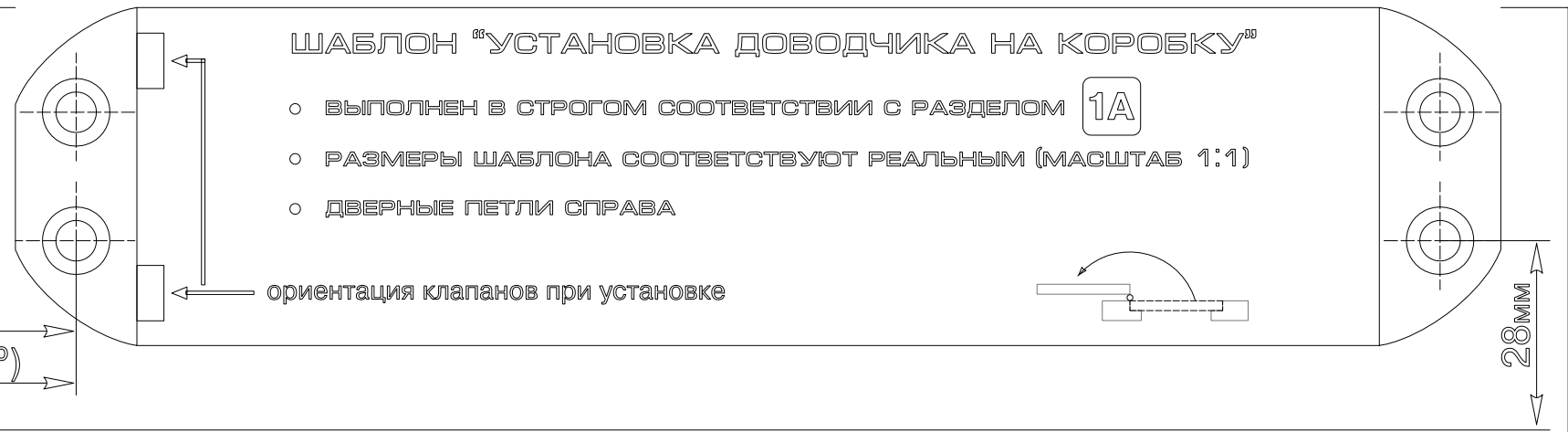


# FALCON EYE FE-F6700



## ШАБЛОН "УСТАНОВКА ДОВОДЧИКА НА КОРОБКУ"

- ВЫПОЛНЕН В СТРОГОМ СООТВЕТСТВИИ С РАЗДЕЛОМ 1А
- РАЗМЕРЫ ШАБЛОНА СООТВЕТСТВУЮТ РЕАЛЬНЫМ (МАСШТАБ 1:1)
- ДВЕРНЫЕ ПЕТЛИ СПРАВА

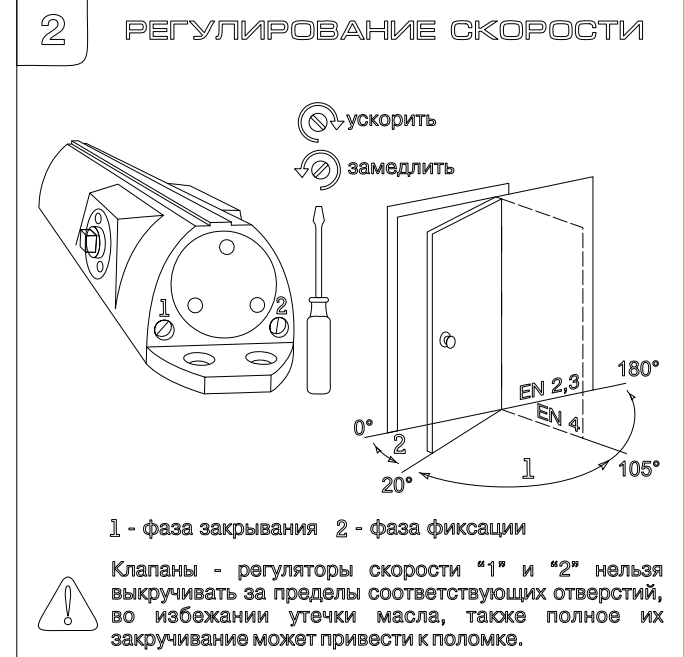
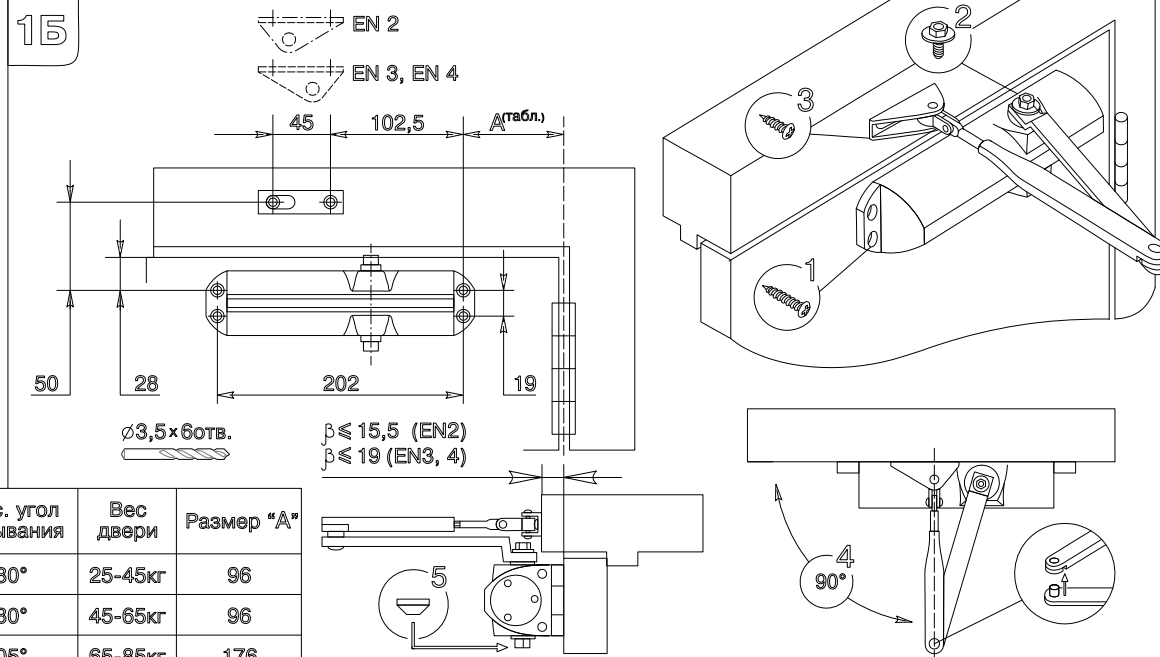
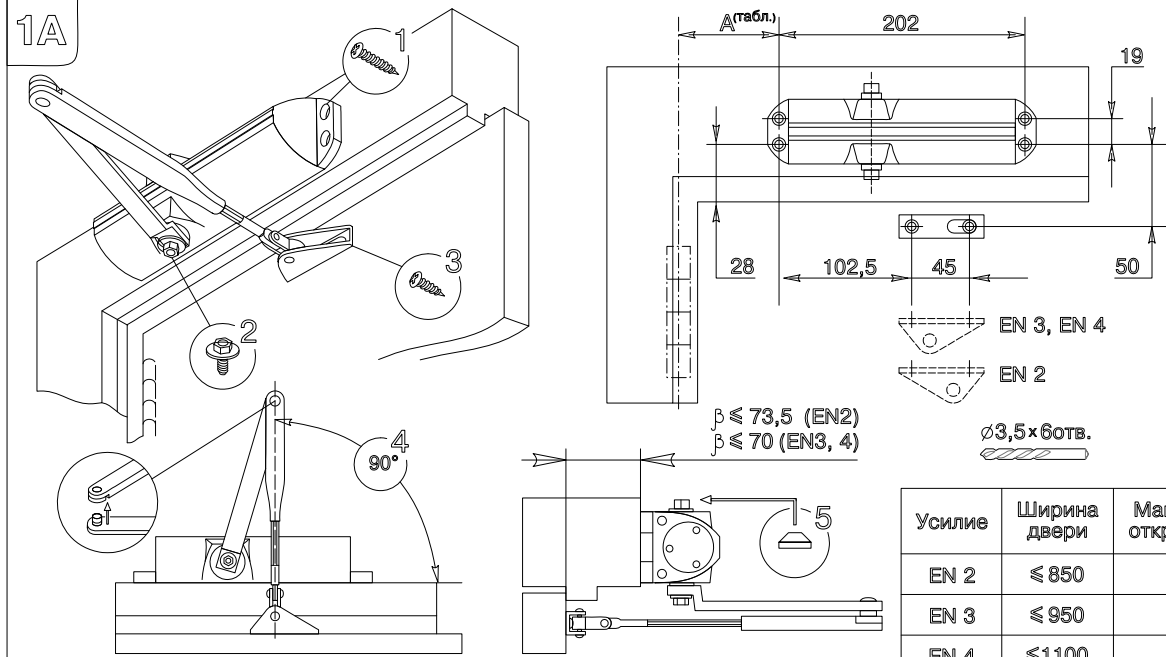
ориентация клапанов при установке

сопоставить с нижним краем коробки

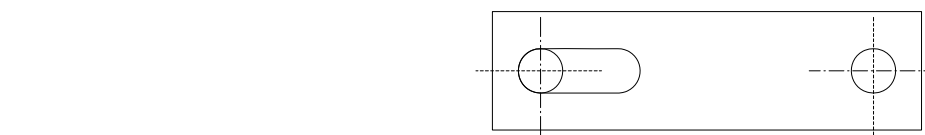
176мм (макс. угол открывания 105°)  
 ось вращения двери (дверных петель) 96мм (макс. угол открывания 180°)



**FE-F6700** Доводчик на дверь весом **20-80 кг**  
 Ширина полотна двери до 1100 мм. Литой алюминиевый корпус, регулируемая скорость закрытия, используется незамерзающее масло.



| Усилие | Ширина двери | Макс. угол открывания | Вес двери | Размер "А" |
|--------|--------------|-----------------------|-----------|------------|
| EN 2   | ≤ 850        | 180°                  | 25-45кг   | 96         |
| EN 3   | ≤ 950        | 180°                  | 45-65кг   | 96         |
| EN 4   | ≤ 1100       | 105°                  | 65-85кг   | 176        |

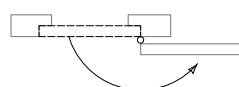


176мм (макс. угол открывания 105°)  
 96мм (макс. угол открывания 180°)  
 ось вращения двери (дверных петель)

сопоставить с верхним краем дверной панели

## ШАБЛОН "УСТАНОВКА ДОВОДЧИКА НА ДВЕРЬ"

- ВЫПОЛНЕН В СТРОГОМ СООТВЕТСТВИИ С РАЗДЕЛОМ 1Б
- РАЗМЕРЫ ШАБЛОНА СООТВЕТСТВУЮТ РЕАЛЬНЫМ (МАСШТАБ 1:1)
- ДВЕРНЫЕ ПЕТЛИ СПРАВА



ориентация клапанов при установке

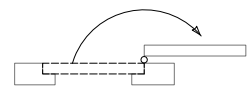
## ГАРАНТИЙНЫЕ ОБЯЗАТЕЛЬСТВА

- Условия обмена гарантийных доводчиков:
  1. Наличие акта с описанием дефекта (причина обмена). Например: "Не регулируется первая скорость закрывания."
  2. Наличие доводчика в комплекте с "родными" тягами, т.е. доводчик и тяги должны быть запечатаны в одну коробку или связаны друг с другом.
- Доводчик не подлежит замене если:
  1. Не соблюдены инструкции по установке доводчика.
  2. Имеются механические повреждения на корпусе доводчика и тягах.
  3. Имеются следы сварки на корпусе доводчика и тягах.
  4. Истек гарантийный срок (18 месяцев со дня его производства, месяц и год выпуска пробиты на внутренней стороне доводчика).



## ШАБЛОН "УСТАНОВКА ДОВОДЧИКА НА КОРОБКУ"

- ВЫПОЛНЕН В СТРОГОМ СООТВЕТСТВИИ С РАЗДЕЛОМ **1А**
- РАЗМЕРЫ ШАБЛОНА СООТВЕТСТВУЮТ РЕАЛЬНЫМ (МАСШТАБ 1:1)
- ДВЕРНЫЕ ПЕТЛИ СЛЕВА



ориентация клапанов при установке

# FE-F6700 20-80 кг

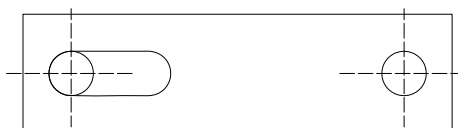
# FALCON EYE

176мм (макс. угол открывания 105°)

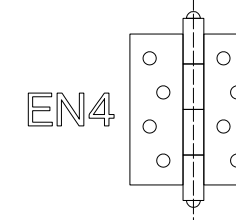
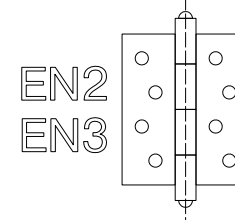
96мм (макс. угол открывания 180°)

ось вращения двери (дверных петель)

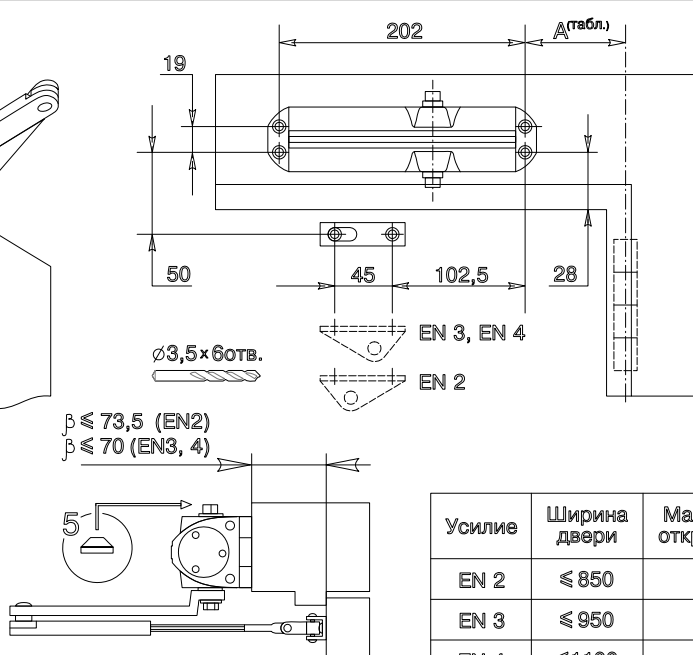
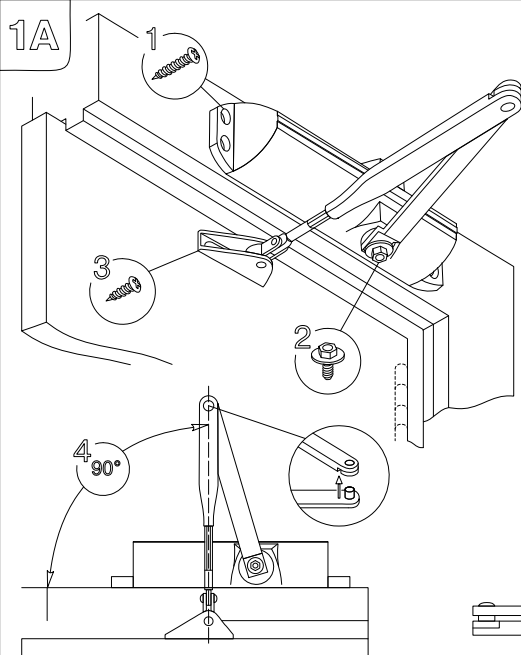
сопоставить с нижним краем коробки



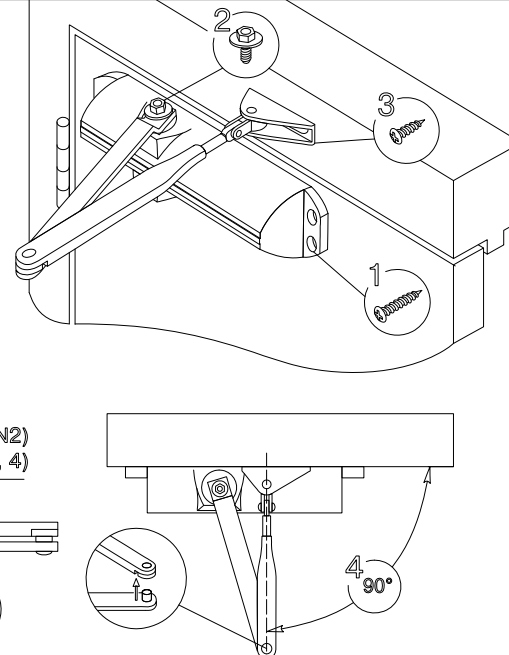
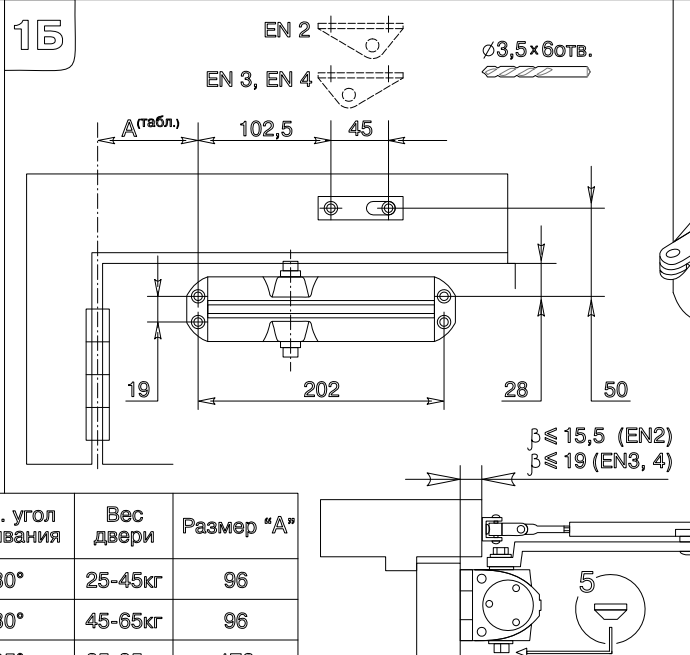
**FE-F6700** Доводчик на дверь весом **20-80 кг**  
 Ширина полотна двери до 1100 мм. Литой алюминиевый корпус, регулируемая скорость закрытия, используется незамерзающее масло.



1А

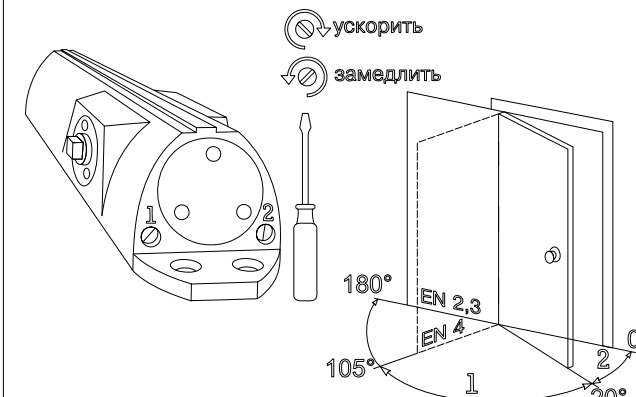


1Б



2

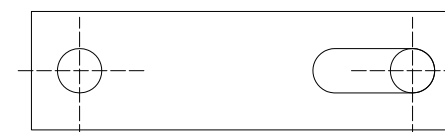
## РЕГУЛИРОВАНИЕ СКОРОСТИ



1 - фаза закрывания 2 - фаза фиксации

Клапаны - регуляторы скорости "1" и "2" нельзя выкручивать за пределы соответствующих отверстий, во избежании утечки масла, также полное их закручивание может привести к поломке.

| Усилие | Ширина двери | Макс. угол открывания | Вес двери | Размер "А" |
|--------|--------------|-----------------------|-----------|------------|
| EN 2   | ≤ 850        | 180°                  | 25-45кг   | 96         |
| EN 3   | ≤ 950        | 180°                  | 45-65кг   | 96         |
| EN 4   | ≤ 1100       | 105°                  | 65-85кг   | 176        |



сопоставить с верхним краем дверной панели

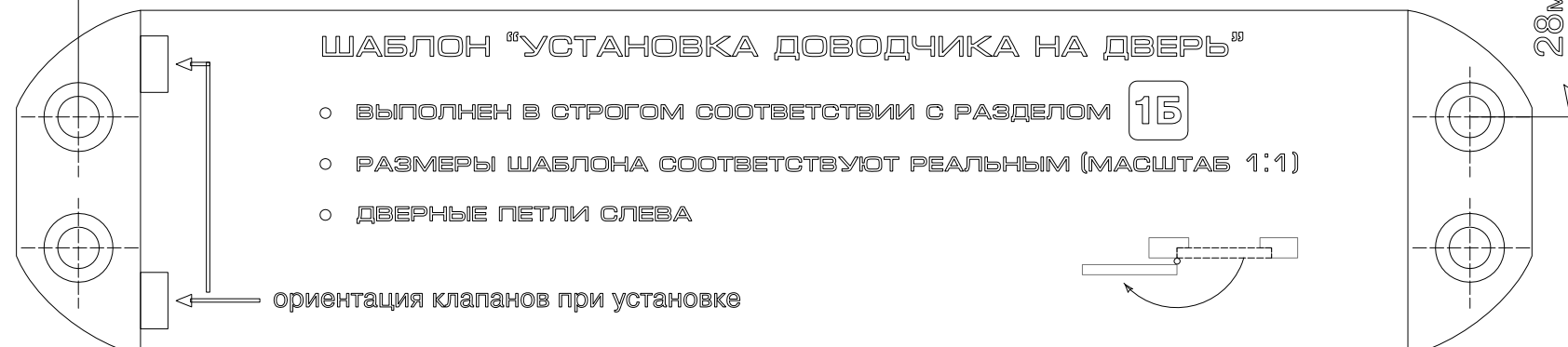
28мм

## ШАБЛОН "УСТАНОВКА ДОВОДЧИКА НА ДВЕРЬ"

- ВЫПОЛНЕН В СТРОГОМ СООТВЕТСТВИИ С РАЗДЕЛОМ **1Б**
- РАЗМЕРЫ ШАБЛОНА СООТВЕТСТВУЮТ РЕАЛЬНЫМ (МАСШТАБ 1:1)
- ДВЕРНЫЕ ПЕТЛИ СЛЕВА

### ПРАВИЛА ЭКСПЛУАТАЦИИ УСТРОЙСТВА

- Не рекомендуется установка данной модели дверного доводчика с уличной стороны входной двери.
- Изготовитель гарантирует безотказную работу доводчика в течение 18 месяцев со дня продажи, при строгом соблюдении потребителем требований по транспортированию, хранению, установке и эксплуатации устройства.
- Эффективность работы доводчика во многом зависит от качества навески двери и петель, и не будет соответствовать заявленным показателям, если дверь установлена с перекосом, а петли проржавели или установлены "внатяг".



ориентация клапанов при установке