

# OSNOVO

---

## cable transmission

### РУКОВОДСТВО ПО ЭКСПЛУАТАЦИИ

Разветвитель HDBaseT 1x4 / Разветвитель HDBaseT 1x8

**D-Hi104BT**

**D-Hi108BT**



Прежде чем приступить к эксплуатации изделия  
внимательно прочтите настоящее руководство

Составил: Лыткин И. В.

[www.osnovo.ru](http://www.osnovo.ru)

## Назначение

Устройства D-Hi104BT и D-Hi108BT предназначены для разветвления одного сигнала HDMI и передачи его 4 или 8 выходным устройствам, соответственно. Наличие технологии HDBaseT, помимо передачи сигналов HDMI по одному кабелю Cat5e/6, позволяет использовать разветвители в качестве сетевых коммутаторов.

## Комплектация

1. Разветвитель D-Hi104BT / D-Hi108BT – 1 шт.;
2. Приёмники HDBaseT – 4 шт. для D-Hi104BT / 8 шт. для D-Hi108BT;
3. ИК-передатчик TA-iR – 1 шт.;
4. ИК-приёмник RA-iR – 4 шт. для D-Hi104BT / 8 шт. для D-Hi108BT;
5. Блоки питания приёмников HDBaseT DC 5 V 2 A – 4 шт. для D-Hi104BT / 8 шт. для D-Hi108BT;
6. Блок питания коммутатора: D-Hi104BT DC 9V, 4A – 1 шт. / D-Hi108BT – DC 12 V, 5 A – 1 шт.;
7. Руководство по эксплуатации – 1 шт.
8. Настенные крепления (только для D-Hi108BT) - 2 шт.;
9. Упаковка – 1 шт.

## Особенности

- Передача сигналов HDMI и Ethernet по одной витой паре благодаря технологии HDBaseT;
- Разветвление на 4 (D-Hi104BT) или 8 (D-Hi108BT) каналов;
- Расстояние передачи HDMI-сигнала до 100 метров;
- HDMI 1.4a и HDCP 1.2;
- Разрешение до 1080p;
- Передача ИК-сигналов управления на источник HDMI;
- Разветвители работают совместно с приёмниками HDBaseT (входят в комплект поставки).

## Внешний вид



Рис. 1 Разветвитель D-Hi104BT.



вид спереди



вид сзади

Рис. 2 Разветвитель D-Hi108BT.



Рис. 3 Приёмник HDBaseT.

### Элементы устройства

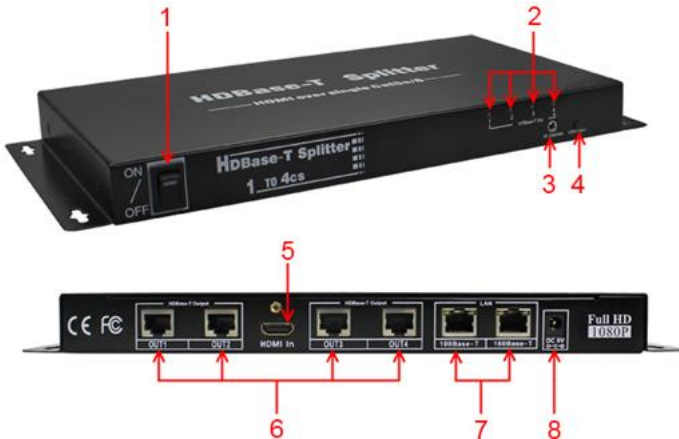


Рис. 4 Элементы разветвителей на примере D-Hi104BT.

Табл. 1 Элементы разветвителя

№	Наименование	Назначение
1	ON/OFF	Переключатель ВКЛ / ВЫКЛ
2	HDBase-T Out	Индикаторы подключённых выходов HDBaseT
3	IR Channel	Разъём TRS 3,5 мм для подключения передатчика ИК сигнала TA-iR
4	HDMI Input	Индикатор подключения HDMI-входа
5	HDMI In	Входной разъём HDMI Type A
6	HDbase-T Output	Выходные разъёмы RJ45. Модель D-Hi108BT

	OUT1-4	оснащена 8 выходными разъёмами RJ45 (OUT1-8)
7	LAN 100Base-T	Разъёмы RJ45 для подключения сетевых устройств
8	DC 5 V	Разъём 5,5 мм для подключения блока питания

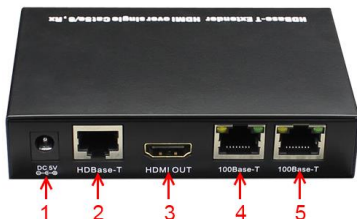


Рис. 5 Элементы приёмника HDBaseT.

Табл. 2 Элементы приёмника HDBaseT

№	Наименование	Назначение
1	DC 5 V	Разъём 5,5 мм для подключения питания
2	HDBase-T	Разъём RJ45 для подключения к разветвителю
3	HDMI Out	Выходной разъём HDMI Type A приёмника HDBaseT
4	100Base-T	Разъём RJ45 для подключения сетевых устройств
5	100Base-T	Разъём RJ45 для подключения сетевых устройств

### Подключение

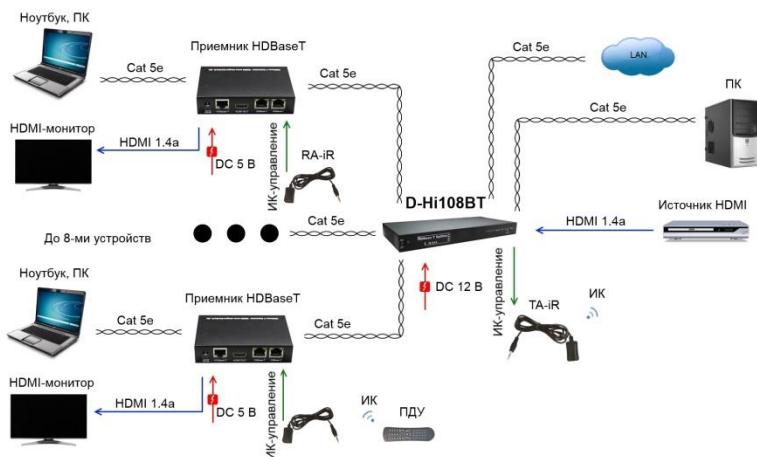


Рис. 6 Схема подключения разветвителя D-Hi108BT.

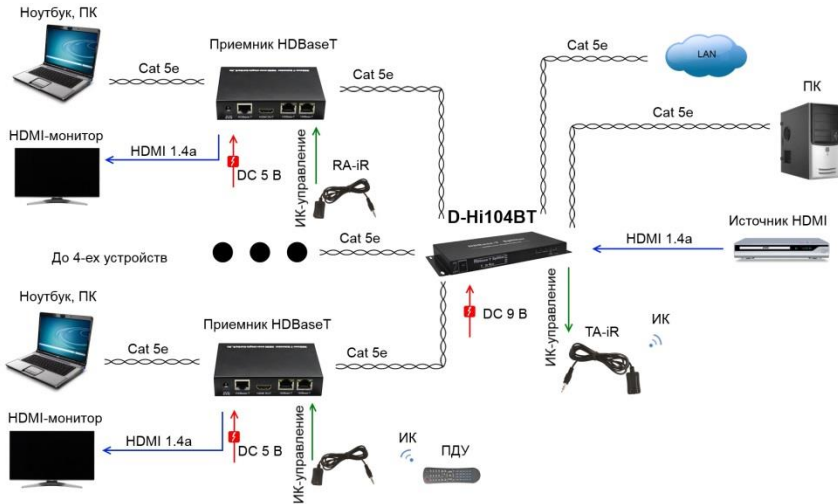


Рис. 7 Схема подключения разветвителя D-Hi104BT.

#### Порядок подключения D-Hi104BT / D-Hi108BT:

1. Подключите источник сигнала HDMI к разветвителю посредством HDMI-кабеля.
2. Подключите выходное оборудование (HDMI-мониторы, ТВ и т.п.) к приёмникам HDBaseT (входят в комплект поставки).
3. При необходимости передачи ИК-сигнала, подключите ИК-приёмники RA-iR к разъёмам TRS приёмников HDBaseT, а ИК-передатчик TA-iR к разъёму TRS на лицевой панели разветвителя.
4. Для передачи сигналов локальной сети или Internet подсоедините коммутатор или другое сетевое устройство к разъёмам LAN разветвителя, а выходные устройства (ПК и т.д.) к разъёмам 100Base-T приёмников.
5. Соедините коммутатор с приёмниками с помощью кабеля Cat 5e/6.
6. Подайте питание на все устройства.
7. Переведите переключатель на лицевой панели коммутатора в положение ON.

## Технические характеристики

Табл. 3 Технические характеристики

Модель		D-Hi104BT	D-Hi108BT	Приёмник HD-BaseT
HDMI		1.4a		
HDCP		1.2		
Разрешение		480i / 480p / 576i / 576p / 720p / 1080i / 1080p		
Пропускная способность, Гбит/с		6,75-10,2		
Разъёмы	Входные	HDMI Type A x 1, RJ45 x2, питание 5,5 мм		RJ45 x1, питание 5,5 мм, TRS 3,5 x 1
	Выходные	TRS 3,5 x 1, RJ45 x 4	TRS 3,5 x 1, RJ45 x 8	HDMI Type A x 1, RJ45 x2, TRS 3,5 x 1
Потребляемый ток, мА		1500	2000	1500
Блок питания коммутатора		DC 9 V, 4 A	DC 12 V, 5 A	DC 5 V, 2 A
Рабочая температура, °C		-15 ... + 55		
Влажность		До 90% (без образования конденсата)		
Размеры (ШxВxД), мм		277 x 27 x 155	440 x 44 x 200	110 x 75 x 24
Масса, г		860	1620	600

\* Производитель имеет право изменять технические характеристики изделия и комплектацию без предварительного уведомления.