

Технический паспорт Характеристики

Модель	AC-D2031R3
Матрица	1/3" CMOS 3Мп
Разрешение	3MP (2048x1536)
Скорость трансляции	3MP@12fps FullHD@25fps
Режим «День/Ночь»	Механический ИК-фильтр
Чувствительность	Цвет: 0.06Лк (F2.0) ЧБ: 0 Лк (F2.0, ИК вкл.)
ИК-подсветка	до 30 метров
Объектив	3.6 мм
WDR	Да (D-WDR)
Стандарты сжатия	H.264
Битрейт	8Mbps
Питание	PoE (802.2af) / 12V DC
Максимальное потребление	0.5A
Размеры (мм)	80x70x174 (с кронштейном)
Степень защиты	IP66
Рабочая температура	-40°C ... +60°C

Комплектация

Уличная IP-камера с ИК-подсветкой - AC-D2031R3	1 шт.
Руководство пользователя	1 шт.

Адреса сервисных центров

г. Москва,
ул. Хромова, 36
+7(495) 783-72-87
e-mail: info@dssl.ru

г. Краснодар,
ул. Молодежная, 25
+7(861) 203-38-68
+7(861) 218-68-18
e-mail: krd@dssl.ru

г. Нижний Новгород,
ул. Премудрова, 31а
+7(831) 228-64-51
e-mail: pfo@dssl.ru

г. Санкт-Петербург
ул. Бобруйская, 5
+7(812) 339-89-29
e-mail: spb@dssl.ru

г. Киев
ул. Глубочицкая, 44Е
+380(44) 591-56-83
+380(44) 591-56-96
e-mail: ukraine@dssl.ru

г. Ростов-на-Дону,
ул. Варфоломеева, 87-89
+7(965) 459-64-17
e-mail: pfo@dssl.ru

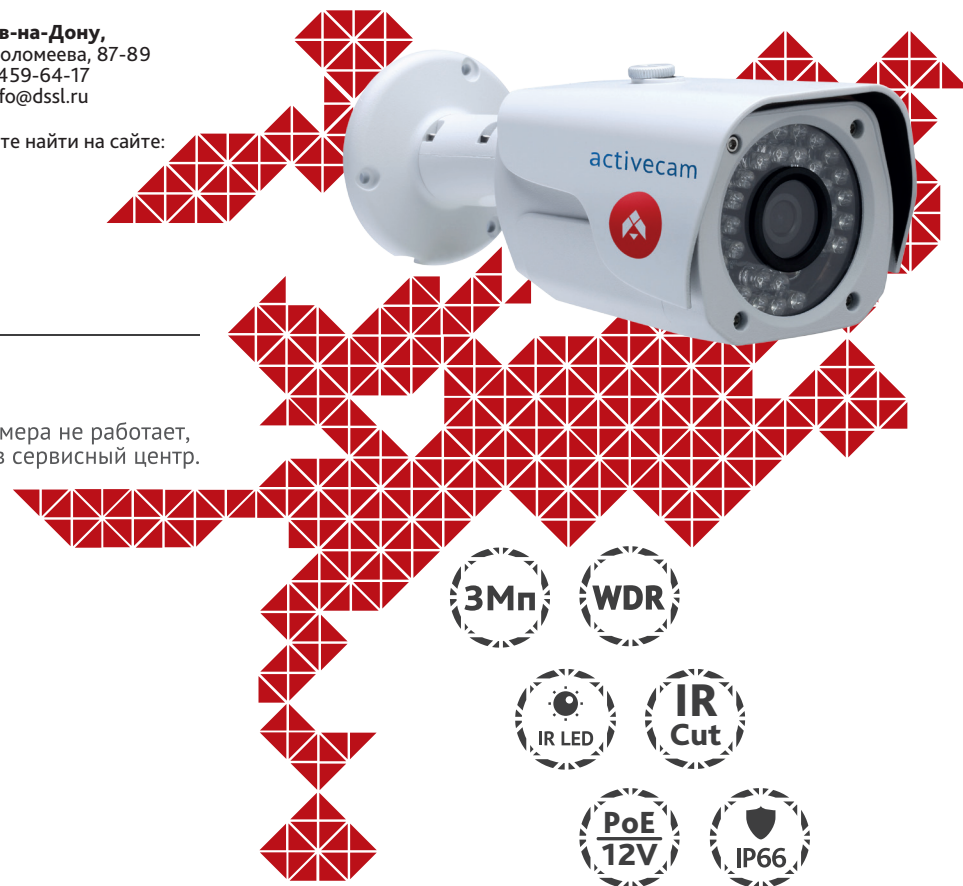
Адреса других сервисных центров вы можете найти на сайте:
www.dssl.ru/service/

Дата _____ М.П. _____

Не пытайтесь разбирать камеру, если камера не работает, обратитесь по месту приобретения или в сервисный центр.

AC-D2031R3

Уличная миниатюрная 3Мп IP-камера с ИК-подсветкой



Примечание:
Перед подключением камеры прочитайте данное Руководство Пользователя!

Введение

Поздравляем вас с приобретением уличной IP-камеры с ИК-подсветкой AC-D2031IR3.

Ключевой особенностью AC-D2031IR3 является миниатюрный корпус со степенью защиты IP66. Камера предназначена для уличного использования.

Пожалуйста, ознакомьтесь с руководством по эксплуатации перед тем как начать работу с камерой.

Описание продукта:

IP-камера AC-D2031IR3 является уличной сетевой видеокамерой с фиксированным объективом и ИК-подсветкой дальностью до 30 метров.

Данная модель имеет 3Мп матрицу последнего поколения с поддержкой функции WDR (расширенный динамический диапазон), что позволяет получать видео с высокой детализацией получаемого изображения и использовать камеру в различных условиях съемки: как при сложном и меняющемся освещении днем, так и в полной темноте ночью. Камера оснащена механическим ИК-фильтром, который обеспечивает максимальную цветопередачу.

Ключевыми особенностями IP-камеры являются:

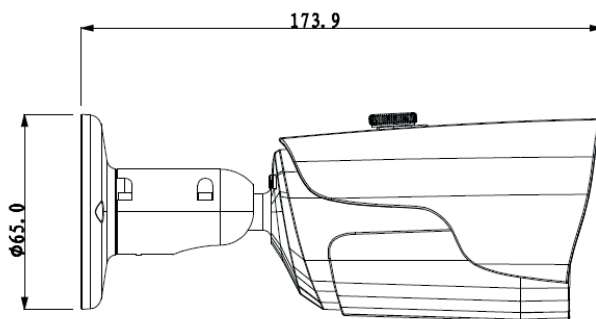
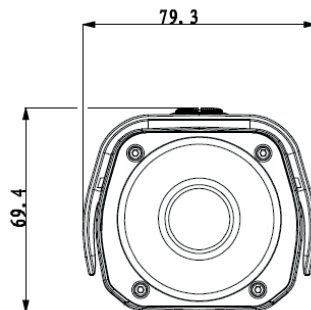
- Широкий динамический диапазон (D-WDR);
- Автоматическое переключение режима «День/Ночь»;
- Механический ИК-фильтр;
- Поддержка двух потоков;
- Питание 12В DC или PoE.

Торговая марка ActiveCam принадлежит крупной международной компании DSSL - производителю систем видеонаблюдения. Продукция компании DSSL представлена в филиалах и дилерских центрах на всей территории РФ, странах СНГ и Европы. В каждом представительстве функционируют поддержка и консультации. Сегодня ActiveCam - это бренд международного уровня, включающий в себя видеокамеры и оптику для аналоговых и цифровых систем видеонаблюдения, созданных на базе инновационных технологий Active. В собственной научно-технической лаборатории специалисты отслеживают, анализируют технологические новинки рынка и применяют инновационные решения в своих продуктах. Принципиальной задачей разработчиков является осуществление совместимости с решающим большинством существующего оборудования для систем видеонаблюдения.

Подключение

Для начала работы с IP-камерой ActiveCam необходим ПК, подключенный к локальной сети, с установленной ОС Windows и браузером Internet Explorer версии 8 или выше.

1. Подключите камеру к сети.
2. При подключении камеры через коммутатор, не поддерживающий PoE, подключите к разъему питания сетевой адаптер 12В DC.



Примечания:

Блок питания должен соответствовать требованиям: выходное напряжение, ток, полярности и рабочая температура. При использовании камеры в условиях грозы обратите внимание на наличие громоотвода или отключите разъем питания.

Обратите внимание на температурные требования использования камеры. Избегайте использования устройств при слишком высоких или слишком низких температурах.

Рабочая температура от -40°C до +60°C.

Не направляйте объектив камеры на солнце или яркие объекты.

Это может повредить матрицу.

Не устанавливайте камеру вблизи радиаторов и обогревателей.

Настройка камеры:

Для подключения к IP-камере, ПК должен находиться в той же локальной сети, что и камера. Существует три варианта настройки камеры.

1. При наличии в локальной сети DHCP-сервера настройка IP-адреса камеры осуществляется автоматически при ее первом подключении.
2. В случае, если в локальной сети нет DHCP-сервера, вы можете сменить IP-адрес камеры вручную. Для подключения к IP-камере необходимо, чтобы Ваш компьютер находился в той же подсети, что и IP-камера. При этом IP-адрес камеры, компьютера и любых других устройств в сети не должны совпадать.

Настройки сети IP-камеры по умолчанию:

- IP-адрес камеры: 192.168.1.188;
- Маска подсети: 255.255.0.0;
- Шлюз: 192.168.1.1;
- HTTP-порт: 80;
- имя пользователя: admin;
- пароль: admin.

Пример настроек сети компьютера:

- IP-адрес: 192.168.1.10;
- Маска подсети: 255.255.0.0.

После изменения настроек сети ПК запустите Internet Explorer и подключитесь к IP-камере. Для получения доступа к web-интерфейсу введите имя пользователя и пароль. Смените сетевые настройки IP-камеры. В дальнейшем вы можете изменить пароль.

3. Используя профессиональное ПО Trassir вы можете производить автоматическое обнаружение любого количества камер в сети, менять их сетевые настройки и управлять всеми функциональными параметрами устройств без использования веб-браузера.

К каждой приобретенной камере ActiveCam прилагается право воспользоваться одной бесплатной лицензией TRASSIR!

Подробнее о возможностях ПО TRASSIR смотрите на сайте www.dssl.ru

Подробную инструкцию по настройке камеры смотрите в полном руководстве пользователя, которое можно скачать с нашего сайта из раздела технической документации:

<http://www.dssl.ru/support/tech/documentation/>