

Модель уравнивающей платформы DLHHS

Перв. примен.

Справ. №

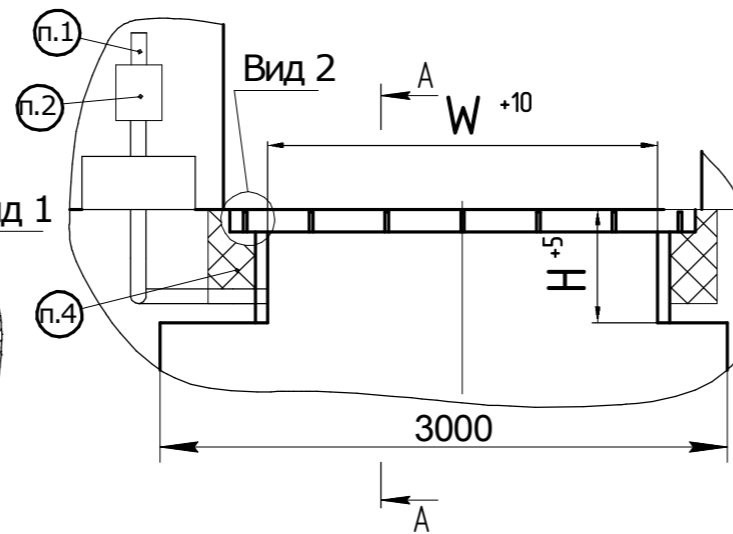
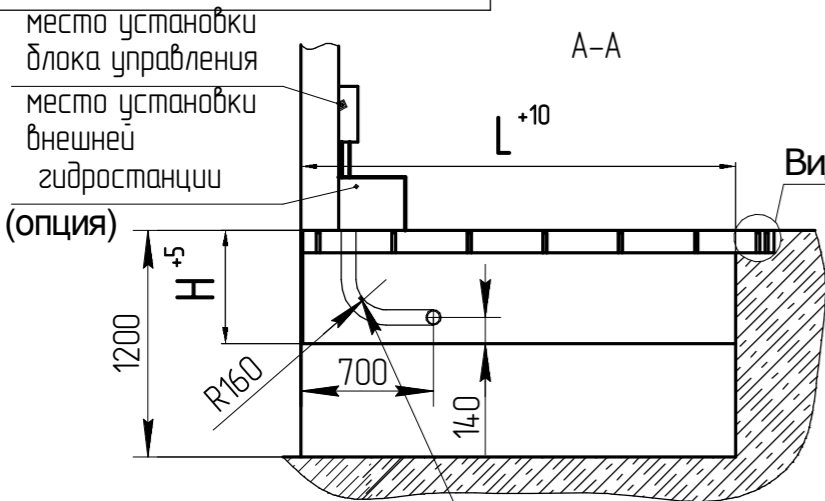
Подп. и дата

Инв. № дубл.

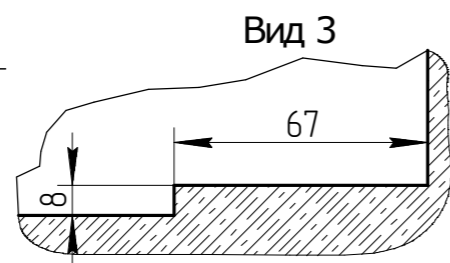
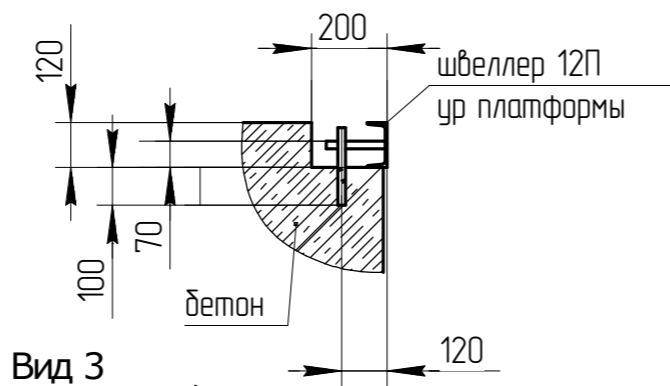
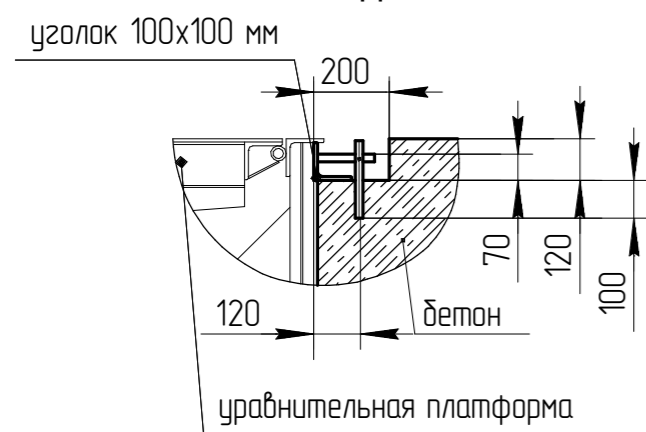
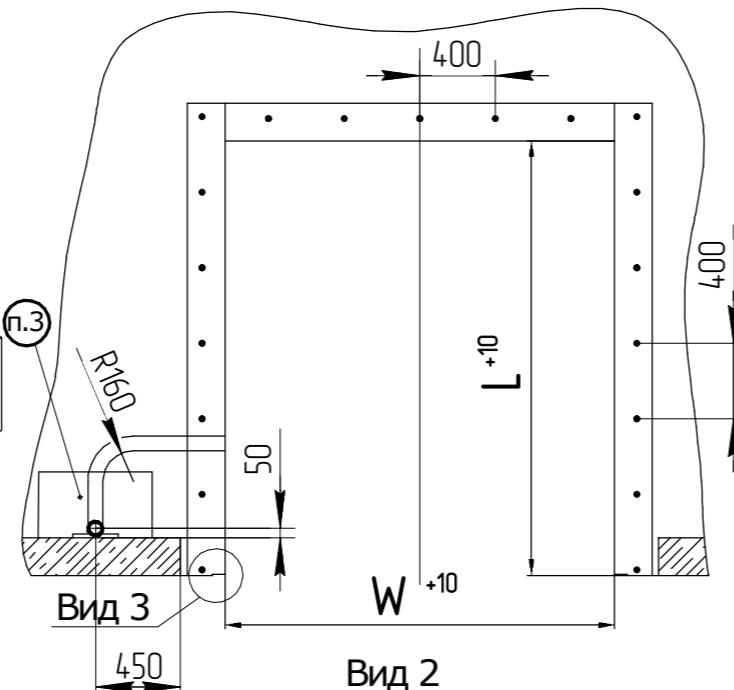
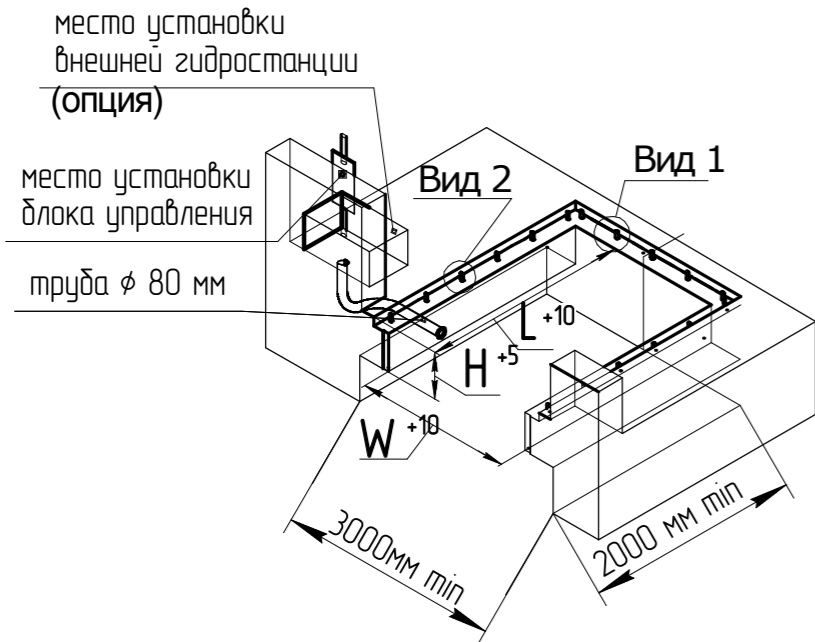
Взам. инв. №

Подп. и дата

Инв. № подл.



труба ϕ 80мм для прокладки кабеля от гидростанции до блока управления или прокладки шлангов от цилиндров до внешней гидростанции. Гнуть под углом 90°, радиусгиба 160мм.



На данном эскизе изображена схема подготовки приямка и установки закладных элементов под уравнительную платформу с поворотной аппаратурой подвесного типа длиной* 2000мм шириной 2000мм и высотой 600мм.

Артикул ур.платформы грузоподъемностью 6 тонн	Артикул ур.платформы грузоподъемностью 10 тонн	Размер ур. платформ (длина* ширина), мм	L, мм	W, мм	H, мм
DLHHS2018-(06)S	DLHHS2018-(10)S	2000x1800	2000	1860	600
DLHHS2518-(06)S	DLHHS2518-(10)S	2500x1800	2500	1860	600
DLHHS3018-(06)S	DLHHS3018-(10)S	3000x1800	3000	1860	600
DLHHS3518-(06)S		3500x1800	3500	1860	600
DLHHS4018-(06)S		4000x1800	4000	1860	700
DLHHS4518-(06)S		4500x1800	4500	1860	700
DLHHS2020-(06)S	DLHHS2020-(10)S	2000x1800	2000	2060	600
DLHHS2520-(06)S	DLHHS2520-(10)S	2500x1800	2500	2060	600
DLHHS3020-(06)S	DLHHS3020-(10)S	3000x1800	3000	2060	600
DLHHS3520-(06)S		3500x1800	3500	2060	600
DLHHS4020-(06)S		4000x1800	4000	2060	700
DLHHS4520-(06)S		4500x1800	4500	2060	700
DLHHS2022-(06)S	DLHHS2022-(10)S	2000x1800	2000	2260	600
DLHHS2522-(06)S	DLHHS2522-(10)S	2500x1800	2500	2260	600
DLHHS3022-(06)S	DLHHS3022-(10)S	3000x1800	3000	2260	600
DLHHS3522-(06)S		3500x1800	3500	2260	600
DLHHS4022-(06)S		4000x1800	4000	2260	700
DLHHS4522-(06)S		4500x1800	4500	2260	700

* - длина уравнивающей платформы (это размер от края открытой аппарели до оси вращения крышки платформы).

- 380V (3 фазы+нейтраль+земля) подвести к месту установки блока управления уравнивающей платформы.
- Необходимо обеспечить поверхность 200x300 мм для установки блока управления уравнивающей платформы.
- В случае заказа уравнивающей платформы с внешним размещением гидростанции (опция) необходимо обеспечить поверхность 350x600 мм.
- Необходимо обеспечить поверхность для установки резиновых демперов (см. раздел опционное оборудование).

Изм. Лист				№ докум.			Подп.		Дата		Модель уравнивающей платформы DLHHS		
Схема подготовки приямка и установки закладных элементов под уравнительную платформу с поворотной аппаратурой подвесного типа										Лист	Масса	Масштаб	
Европейская линейка										1			
DoorHan										1			