

ENGLISH

SAFETY PRECAUTIONS AND WARNINGS

Warning! The installation of the product must be carried out by qualified personnel in compliance with current legislation, standards and regulations, and the directions provided in this manual. The following warnings must be complied with:

- Check that the product's power supply voltage is the same as that of the control unit terminals for the connection of the flashing light.
- The control unit should ideally be disconnected from the power supply before making any electrical connections.

PRODUCT DESCRIPTION AND APPLICATIONS

Lucy is a line of flashing lights for automated gates, garage doors, road barriers etc.

CHECKS PRIOR TO INSTALLATION

- Check the integrity of the packaging before opening it and after opening, check that the product inside is intact.
- Check that the location chosen for the installation guarantees that the flashing light can be fully and easily seen from a distance.
- Check that the location chosen for the installation can be easily accessed for future maintenance (e.g. replacement of the bulb).
- Check that the surface to which the flashing light is to be secured is solid in order to guarantee a secure fixing.

PRODUCT INSTALLATION

To install the product, perform the following steps in the order indicated in Fig. A. The product can be fixed to both a horizontal surface (Fig. A), as well as a vertical surface (Fig. B and C). The support bracket mod. PO (Fig. C) can be used in this situation.

TECHNICAL CHARACTERISTICS

Model:	LUCY	LUCY110	LUCY24	LUCYB
Power supply voltage:	230V	120V	24V	12V
Frequency:	50/60Hz	50/60Hz	DC or 50/60Hz	DC or 50/60Hz
Bulb:	230V 40W (E14)	120V 40W (E14)	24V 25W (E14)	12V 21W (BA15)
Internal flashing light:	Yes	Yes	Yes	No
Antenna prearrangement:	Yes	Yes	Yes	433Mhz, integrated

Nice S.p.a reserves the right to modify its products at any time.

– **Warning:** when connecting the electrical wires, follow the graphic indications on the two terminals.

DISPOSAL

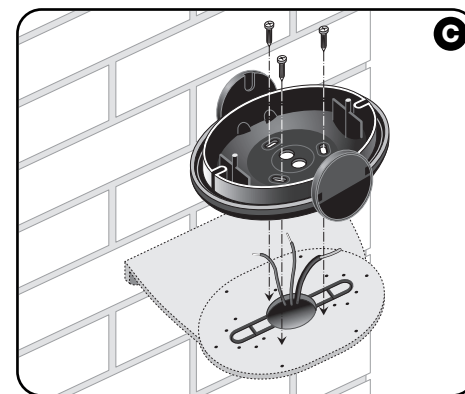
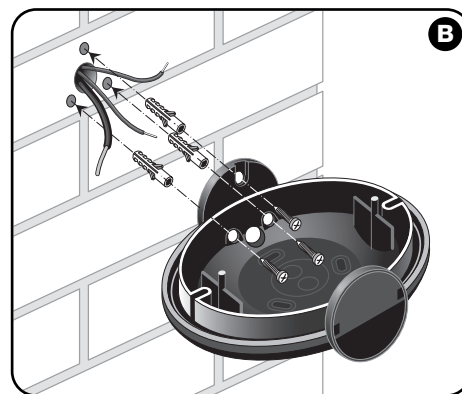
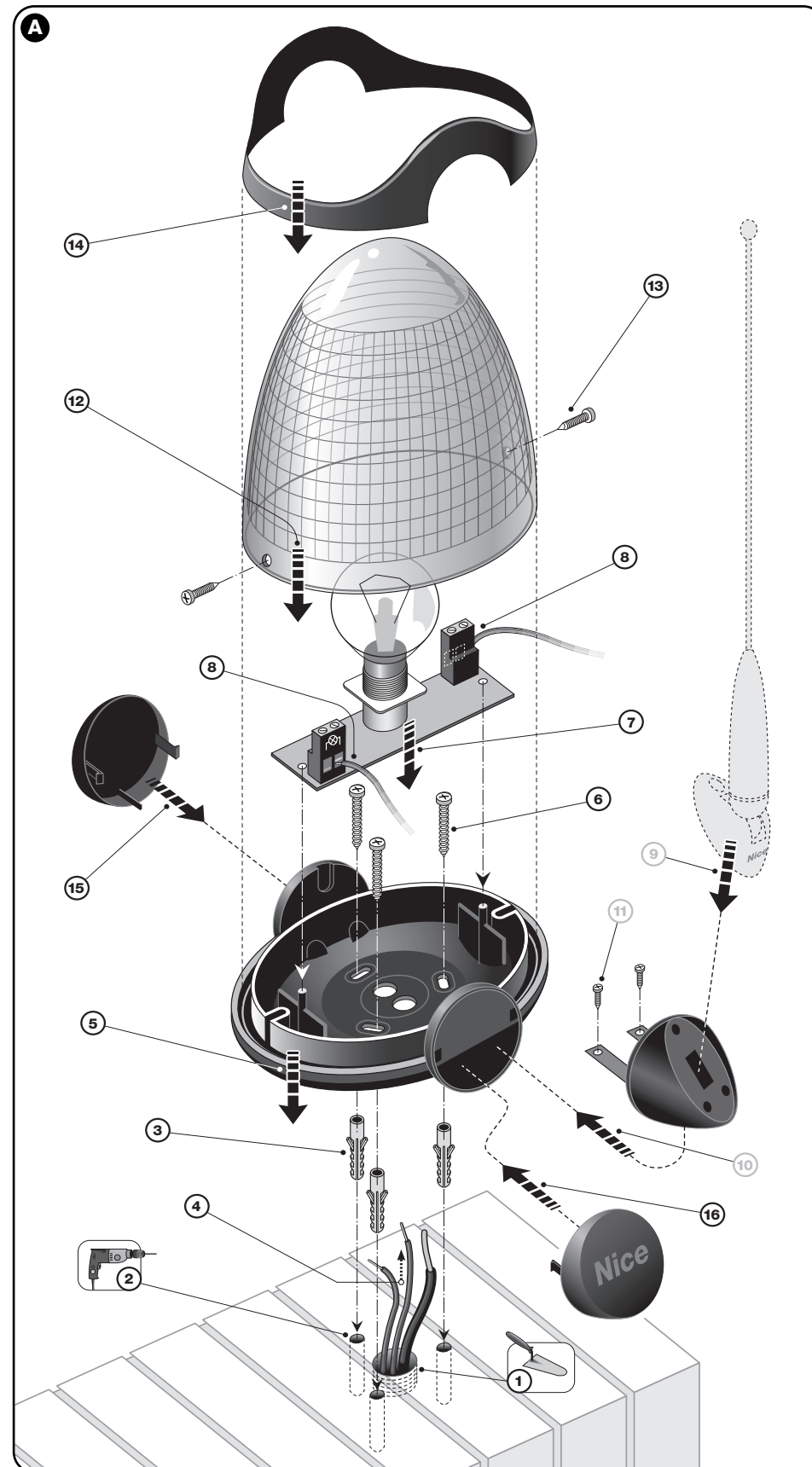
As for the installation operations, once this product has reached the end of its lifecycle the dismantling operations must also be performed by qualified personnel. This product is constructed of a variety of materials, some of which may be recycled while others must be properly scrapped. Find out about the recycling and disposal regulations locally in force for this category of product.

Warning: some components of this product may contain polluting or hazardous substances, which, if improperly disposed of, may be harmful to the environment or human health.



As the symbol in illustrates, disposal of this product in ordinary household waste is forbidden. Sort waste product before disposal according to the regulations locally in force, or deliver the product to your retailer upon purchasing a new equivalent product.

Warning: local regulations may carry stiff penalties for wrongful disposal of this product.



РУССКИЙ

МЕРЫ БЕЗОПАСНОСТИ И ПРЕДУПРЕЖДЕНИЯ

Предупреждение! Установка изделия должна выполняться квалифицированным персоналом в соответствии с действующими нормами законодательства, стандартами и правилами, а также направления про которое прилагается в данном руководстве. Следующие предупреждения должны быть соблюдены:

Проверьте, что напряжение питания продукта соответствует напряжению указанному на клеммах для подключения сигнальной лампы.
Блок управления должен быть отключен от питающего напряжения сети.

ОПИСАНИЕ И ПРИМЕНЕНИЕ ПРОДУКТА

LUCY -серия сигнальных ламп для автоматических ворот, гаражных ворот, шлагбаумов и т.д.

ПРОВЕРКИ ПЕРЕД УСТАНОВКОЙ

Проверьте целостность упаковки перед открытием. После открытия, убедитесь, что продукт внутри. Убедитесь, что место выбрано для установки выбрано верно. Убедитесь что сигнальную лампу хорошо видно как вблизи так и издалека. Убедитесь что место, выбранное для установки легко доступно для технического обслуживания в будущем (например, для замены лампы). Поверхность для установки должна обеспечивать надежную фиксацию продукта.

УСТАНОВКА ПРОДУКТА

Выполните следующие действия в указанном порядке, указанном на рис. А. Продукт может быть закреплён как на горизонтальной поверхности (рис. А), а также вертикальную поверхность (рис. В и С). Для установки на вертикальной поверхности используйте опорный кронштейн мод. РО (рис. С)

Технические характеристики

Модель:	LUCY	LUCY110	LUCY24	LUCYB
Напряжение питания:	230V	120V	24V	12V
Частота:	50/60Hz	50/60Hz	CC ou 50/60 Hz	CC ou 50/60 Hz
Лампа:	230V 40W (E14)	120V 40W (E14)	24V 25W (E14)	12V 21W (BA15)
Функция мигания:	ДА	ДА	ДА	НЕТ
Прééquipement pour l'antenne:	ДА	ДА	ДА	433Mhz, integrated

Nice S.p.a оставляет за собой право вносить изменения в свою продукцию в любое время

ESPAÑOL

PRECAUCIONES Y ADVERTENCIAS DE SEGURIDAD

¡Atención! El producto debe ser instalado por personal cualificado, respetando las leyes y normas vigentes en el territorio y las instrucciones contenidas en este manual. Es importante respetar las siguientes advertencias:

- Controle que la tensión de alimentación del producto sea aquella presente en los bornes de la Central, dedicados a la conexión de la luz intermitente.
- Antes de hacer las conexiones eléctricas es oportuno regular la tensión eléctrica en la Central.

DESCRIPCIÓN DEL PRODUCTO Y USO PREVISTO

Lucy es una línea de luces intermitentes para automatizar cancelas, portones de garaje, accionadores de barreras y demás.

CONTROLES ANTES DE LA INSTALACIÓN

- Controle el estado del embalaje antes de abrirlo y, una vez abierto, controle la integridad del producto en su interior.
- Controle que el lugar escogido para la instalación garantice al usuario una visibilidad absoluta y una larga vida útil de la luz intermitente.
- Controle que la posición escogida para la instalación permita en un futuro un acceso fácil para el mantenimiento (por ejemplo: la sustitución de la bombilla).
- Controle que la superficie escogida para la instalación sea sólida y que pueda garantizar una fijación estable.

INSTALACIÓN DEL PRODUCTO

Para instalar el producto, respete los pasos siguiendo el orden de la numeración presente en la Fig. A. El producto puede fijarse tanto sobre una superficie horizontal (Fig. A), como sobre una pared vertical (Fig. B y C). En este

CARACTERÍSTICAS TÉCNICAS

Modelo:	LUCY	LUCY110	LUCY24	LUCYB
Tensión de alimentación:	230V	120V	24V	12V
Frecuencia:	50/60Hz	50/60Hz	DC o 50/60Hz	DC o 50/60Hz
Bombilla:	230V 40W (E14)	120V 40W (E14)	24V 25W (E14)	12V 21W (BA15)
Intermitente interior:	Sí	Sí	Sí	No
Preparado para antena:	Sí	Sí	Sí	433Mhz, integrada

Nice S.p.a se reserva la facultad de modificar sus productos en cualquier momento según lo considerará necesario.

ITALIANO

PRECAUZIONI E AVVERTENZE PER LA SICUREZZA

Attenzione! L'installazione del prodotto deve essere effettuata da personale qualificato, nel rispetto di leggi e norme vigenti sul territorio e delle istruzioni contenute in questo manuale. È importante rispettare le seguenti avvertenze:

- Verificare che la tensione di alimentazione del prodotto sia la stessa di quella presente sui morsetti della Centrale, dedicati al collegamento del lampeggiante.
- Prima di effettuare i collegamenti elettrici è opportuno togliere tensione elettrica alla Centrale.

DESCRIZIONE DEL PRODOTTO E DESTINAZIONE D'USO

Lucy è una linea di lampeggianti per l'automazione di cancelli, portoni di garage, alzarbarriere stradali e altro.

VERIFICHE PRIMA DELL'INSTALLAZIONE

- Verificare l'integrità dell'imballaggio prima di aprirlo e, una volta aperto, controllare l'integrità del prodotto all'interno.
- Verificare che l'ambiente prescelto per l'installazione garantisca all'utente una visibilità totale e da lunga distanza del lampeggiante.
- Verificare che la posizione prescelta per l'installazione consenta in futuro un facile accesso per la manutenzione (esempio: la sostituzione della lampada).
- Verificare che la superficie prescelta per l'installazione sia solida e che possa, quindi, garantire un fissaggio stabile.

INSTALLAZIONE DEL PRODOTTO

Per installare il prodotto, effettuare i vari passi del lavoro seguendo l'ordine della numerazione presente nella Fig. A. Il prodotto può essere fissato sia su un piano orizzonta-

le (Fig. A), sia su una parete verticale (Fig. B e C). In questo caso si può usare anche la staffa di supporto, mod. PO (Fig. C).

– **Attenzione:** nell'effettuare il collegamento dei cavi elettrici, rispettare le indicazioni grafiche presenti sui due morsetti.

SMALTIMENTO

Come per le operazioni d'installazione, anche al termine della vita di questo prodotto, le operazioni di smantellamento devono essere eseguite da personale qualificato. Questo prodotto è costituito da vari tipi di materiali: alcuni possono essere riciclati, altri devono essere smaltiti. Informatevi sui sistemi di riciclaggio o smaltimento previsti dai regolamenti vigenti nel vostro territorio, per questa categoria di prodotto.

Attenzione: alcune parti del prodotto possono contenere sostanze inquinanti o pericolose che, se disperse, potrebbero provocare effetti dannosi sull'ambiente e sulla salute umana.



Come indicato dal simbolo, è vietato gettare questo prodotto nei rifiuti domestici. Eseguire quindi la "raccolta separata" per lo smaltimento, secondo i metodi previsti dai regolamenti vigenti nel vostro territorio, oppure riconsegnare il prodotto al venditore nel momento dell'acquisto di un nuovo prodotto equivalente.

Attenzione: i regolamenti locali possono prevedere pesanti sanzioni in caso di smaltimento abusivo di questo prodotto.

CARATTERISTICHE TECNICHE

Modello:	LUCY	LUCY110	LUCY24	LUCYB
Tensione di alimentazione:	230V	120V	24V	12V
Frequenza:	50/60Hz	50/60Hz	DC o 50/60Hz	DC o 50/60Hz
Lampada:	230V 40W (E14)	120V 40W (E14)	24V 25W (E14)	12V 21W (BA15)
Lampeggiatore interno:	Sì	Sì	Sì	No
Predisposizione antenna:	Sì	Sì	Sì	433Mhz, integrata

Nice S.p.a si riserva il diritto di apportare modifiche ai prodotti in qualsiasi momento riterrà necessario.