

LTV-CDH-P621LN- V6-50

Уличная «день/ночь» высокого разрешения с режимом накопления заряда, ИК-подсветкой увеличенной дальности и расширенным температурным диапазоном эксплуатации



Инструкция по эксплуатации

Версия 1.2



ООО «ЛУИС+Центр»

www.ltv-cctv.ru

Данная инструкция подходит для моделей видеокамер серии LTV-CDH-P621LH-V6-50.

Сведения, представленные в данном руководстве, верны на момент опубликования. Производитель оставляет за собой право в одностороннем порядке без уведомления потребителя вносить изменения в конструкцию изделий для улучшения их технологических и эксплуатационных параметров. Вид изделий может незначительно отличаться от представленного на фотографиях. Обновления будут включены в новую версию данной инструкции. Мы своевременно вносим изменения.

Отказ от претензий

Изготовитель не проводил тестов на производительность, надежность или качество выдаваемого сигнала охранной системы в целом.

Изготовитель проводил тесты исключительно на устойчивость к ударным нагрузкам, огню или случайным рисками. Сертификат Изготовителя не включает гарантию на производительность, надежность или качество выдаваемого сигнала охранной системы в целом.

ИЗГОТОВИТЕЛЬ НЕ ДАЕТ НИКАКИХ ГАРАНТИЙ, СЕРТИФИКАТОВ ИЛИ ОБЯЗАТЕЛЬСТВ ПО ПРОИЗВОДИТЕЛЬНОСТИ, НАДЕЖНОСТИ ИЛИ КАЧЕСТВУ ВЫДАВАЕМОГО СИГНАЛА ОХРАННОЙ СИСТЕМЫ В ЦЕЛОМ.

Правовая информация

	<p>Данное оборудование было протестировано и признано соответствующим установленным предельным значениям, описанным в п.15 Правил FCC. Данные пределы рассчитаны для обеспечения отсутствия вредных помех иному оборудованию. Данное оборудование создает, использует и излучает радиочастотную энергию, которая может оказать вредное воздействие на радиокommunikацию в случае неправильной установки данного оборудования. Использование данного оборудования в жилых зонах, вероятнее всего, будет сопровождаться формированием помех. Все расходы на устранение данной проблемы ложатся на конечного пользователя.</p> <p>Использование устройства обусловлено следующими условиями:</p> <ol style="list-style-type: none"> 1. Устройство не должно создавать вредоносных помех; 2. Устройство должно работать в условиях наличия помех, в том числе таких, которые могут нарушить работу устройства.
	<p>Данный продукт, а также аксессуары к нему (при наличии) маркируется буквами «CE», таким образом подтверждая соответствие единым Европейским стандартам, описанным в Директиве по низковольтному электрооборудованию 2006/95/EC (Low Voltage Directive 2006/95/EC) и Директиве по электромагнитной совместимости 2004/108/EC (EMC Directive 2004/108/EC).</p>
	<p>Продукты, отмеченные данным символом, не могут быть выброшены вместе с несортированными бытовыми отходами в ЕС (директива WEEE 2002/96/EC). Для корректной утилизации верните данное оборудование Вашему местному поставщику, когда Вы будете покупать новое оборудование, или доставьте на специальный пункт сбора. Дополнительная информация доступна на сайте www.recyclethis.info.</p>
	<p>Продукты, отмеченные данным символом, не могут быть выброшены вместе с несортированными бытовыми отходами в ЕС (директива 2006/66/EC). Подробная информация по батарее доступна в сопроводительной документации. Батарея, отмеченная данным символом, может дополнительно содержать буквенную маркировку для индикации компонентов кадмия (Cd), свинца (Pb) или ртути (Hg). Для корректной утилизации верните продукт Вашему поставщику или на специальный пункт сбора. Дополнительная информация доступна на сайте www.recyclethis.info.</p>



Меры предосторожности

- Если вы не прочитали данную информацию и используете изделие неправильно, это может привести к серьезным травмам.
- Изделие должно быть установлено квалифицированным специалистом.
- Немедленно выключите изделие, если оно дымится или чрезмерно перегрелось.
- Никогда не устанавливайте изделие в огнеопасных зонах.
- Никогда не прикасайтесь к кабелю питания мокрыми руками.
- Никогда не устанавливайте изделие при чрезмерно высоких или низких температурах.
- Изделие необходимо чистить сухой мягкой тряпкой.
- Никогда не бросайте изделие, не ударяйте и не подвергайте вибрации.
- Никогда не подвергайте изделие воздействию прямых солнечных лучей.

ВНИМАНИЕ: во избежание поражения электрическим током не разбирайте изделие. Внутри нет частей, обслуживаемых пользователем. За обслуживанием обращайтесь к квалифицированному специалисту.

Содержание

1. Введение.....	6
1.1. Описание и особенности.....	6
1.2. Комплектация.....	6
1.3. Габариты	7
2. Составные части	8
3. Установка.....	10
3.1. Установка видеокамеры на стену.....	10
3.2. Установка на потолок и столб.....	13
4. Подключение	15
5. Настройка OSD-меню	16
5.1. Общий вид OSD-меню	16
5.2. Клавиши управления OSD-меню.....	17
5.3. Пункты OSD-меню	17
6. Устранение неполадок.....	23
7. Спецификация.....	24

1. Введение

1.1. Описание и особенности

LTV-CDH-P621LH-V6-50 – уличная «день/ночь» видеокамера высокого разрешения с режимом накопления заряда, ИК-подсветкой увеличенной дальности и расширенным температурным диапазоном эксплуатации.

Основные особенности камеры:

- Разрешение 600/650 ТВЛ;
- Встроенный вариофокальный объектив с АРД и ИК-коррекцией, f=6-50 мм;
- Встроенная интеллектуальная ИК-подсветка, до 80 м;
- Улучшенная система шумоподавления 3D-DNR;
- Расширенный динамический диапазон Smart WDR;
- Режим накопления Sens-up (x256);
- Функции BLC, HME, AGC, AWB;
- Внешняя регулировка фокусного расстояния объектива и доступ к OSD-меню;
- Уникальный дизайн;
- Кронштейн со скрытой проводкой кабеля и монтажной коробкой в комплекте;
- Двойное питание 12В(DC) / 24В(AC);
- Класс защиты IP66, защита от пыли и воды;
- Встроенный обогреватель, температурный режим работы -40°C...+50°C.

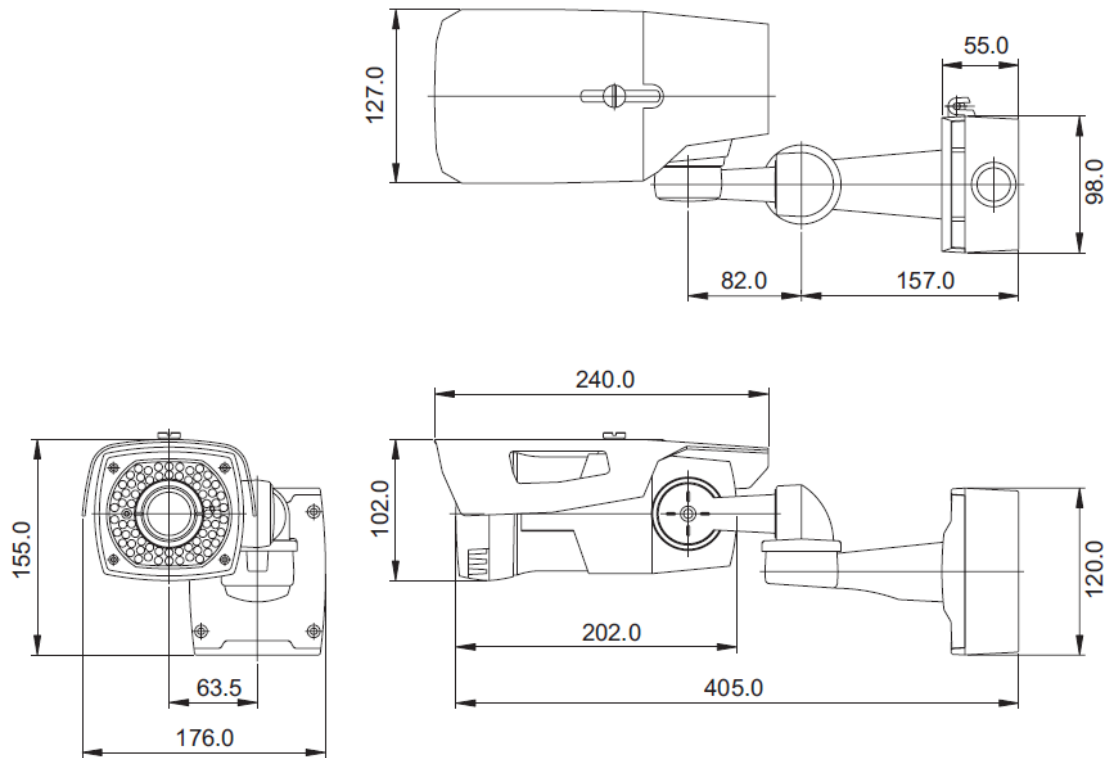
1.2. Комплектация

В комплект поставки LTV-CDH-P621LH-V6-50 входит:

1. Видеокамера LTV-CDH-P621LH-V6-50;
2. Клеммная колодка;
3. Дюбель 8x35, 5 шт.;
4. Винт 8x35, 4 шт.;
5. Болт М4x60;
6. Гайка М4;
7. L-образный ключ, Ø 2 мм;
8. L-образный ключ, Ø 2,5 мм;

9. L-образный ключ, \varnothing 4 мм;
10. Инструкция по эксплуатации;
11. Шаблон для разметки крепежных отверстий.

1.3. Габариты



UNITS:mm

Рис.1.1. Габариты LTV-CDH-P621LH-V6-50

2. Составные части

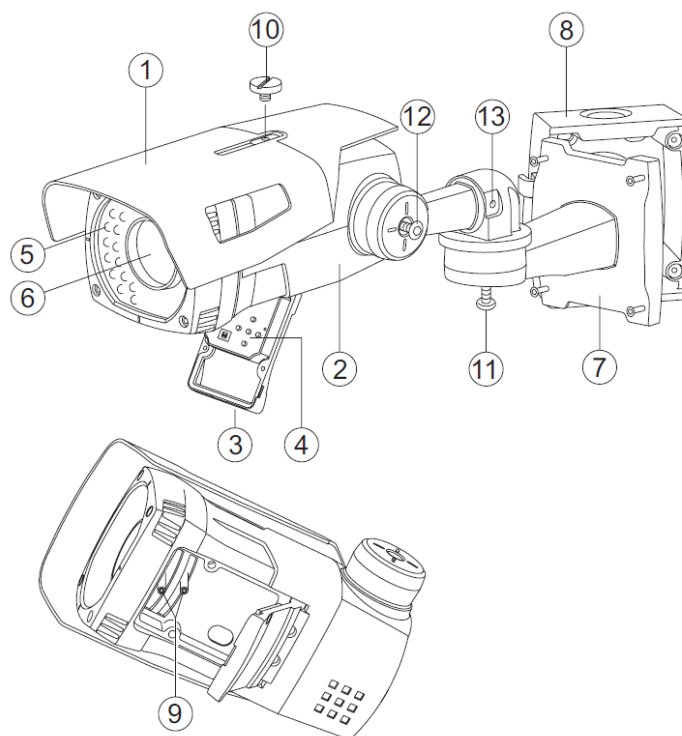


Рис.2.1. Составные части видеокамеры LTV-CDH-P621LH-V6-50

1. Солнцезащитный козырек
2. Корпус камеры
3. Доступ к OSD-меню и настройке объектива
4. Клавиши управления OSD-меню
5. ИК-подсветка
6. Объектив
7. Кронштейн
8. Монтажная коробка
9. Регулировка объектива
10. Крепление солнцезащитного козырька
- 11-13. Крепление по осям

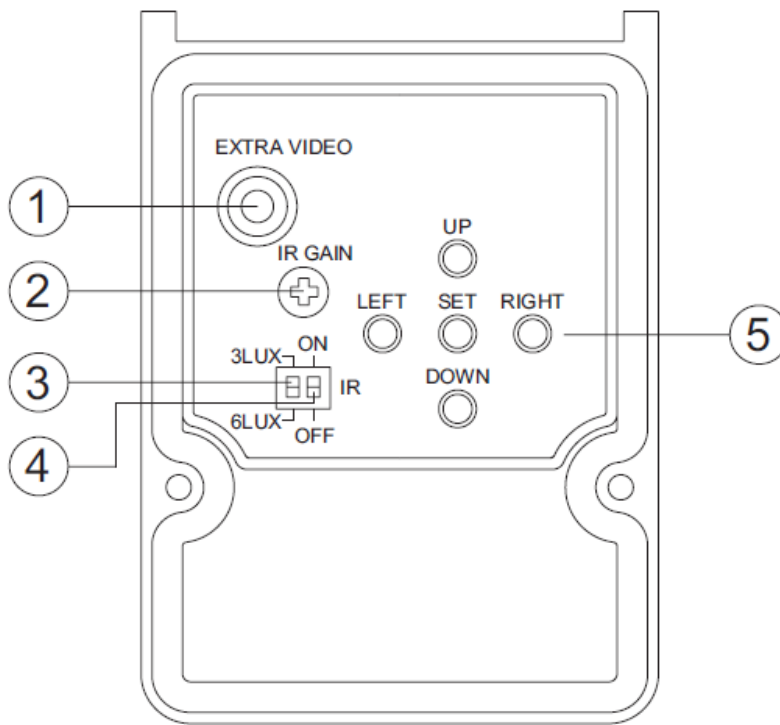


Рис.2.2. Панель управления OSD-меню видеокамеры

Функции:

1	Сервисный видеовыход	CVBS выход
2	Регулятор мощности ИК подсветки.	Используйте для настройки оптимальной мощности ИК подсветки, в зависимости от выбранного фокусного расстояния объектива.
3	Переключатель 3 лк / 6 лк	Позволяет выбрать уровень освещенности, при котором камера включает ИК подсветку.
4	Переключатель Вкл. / Выкл.	Позволяет включить / выключить ИК-подсветку видеокамеры.
5	Клавиши управления OSD-меню	Вверх / вниз / влево / вправо / выбрать

3. Установка

Перед установкой, убедитесь, что упаковка видеокамеры не имеет повреждений, и комплектация не нарушена.

3.1. Установка видеокамеры на стену

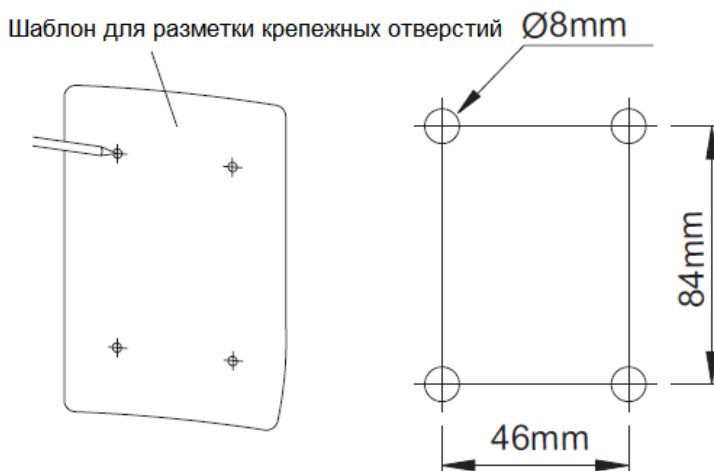


Рис.3.1. Использование шаблона для разметки крепежных отверстий

Когда вам необходимо установить камеру на поверхность бетонной стены, вам необходимо просверлить отверстие, как показано на рис.3.1. Используйте шаблон для разметки крепежных отверстий, идущий в комплекте.

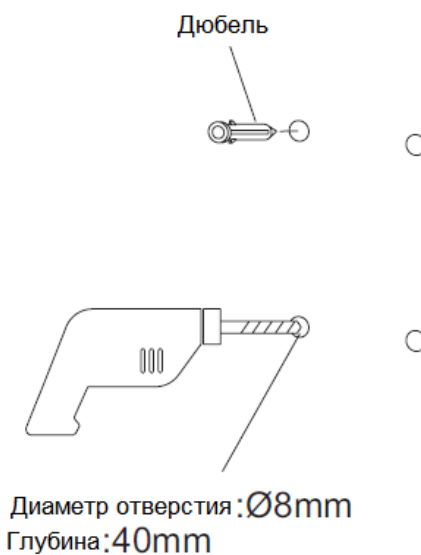


Рис.3.2. Монтажные отверстия

Вставьте дюбель в отверстие в стене, как показано на рис.3.2.

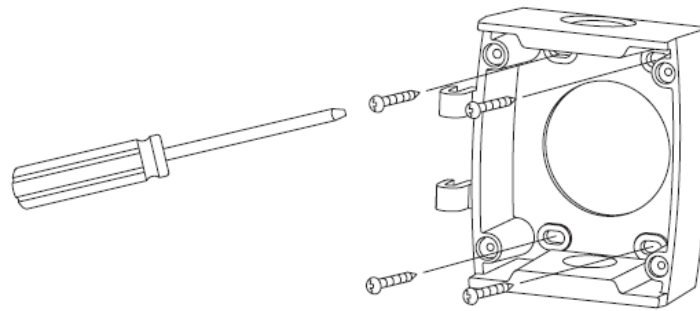


Рис.3.3. Крепление монтажной коробки

Затем прикрепите монтажную коробку к поверхности стены, используя шурупы.

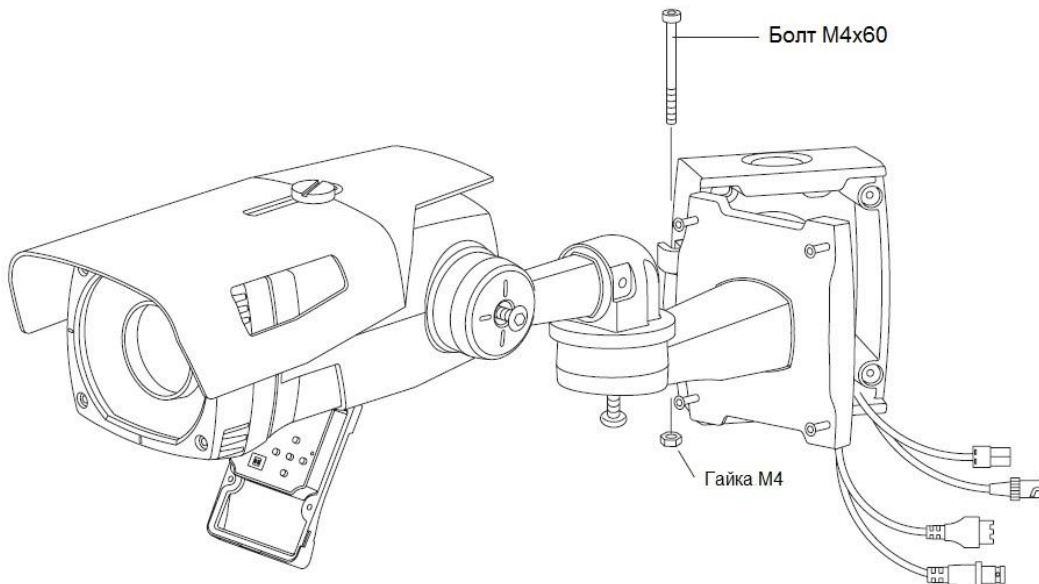


Рис.3.4. Крепление кронштейна видеокамеры к монтажной коробке

Соедините кронштейн и монтажную коробку, после чего вставьте болт M4x60 в петлю, и закрепите его гайкой.

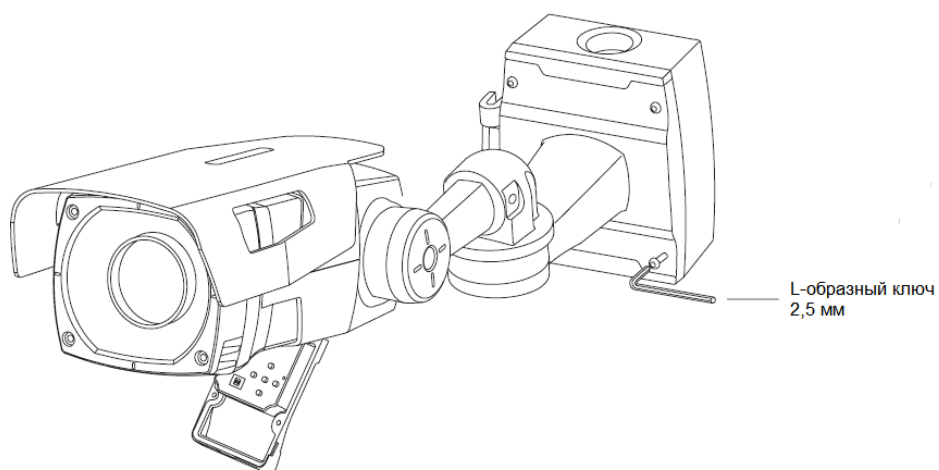


Рис.3.5. Фиксирование видеокамеры

Соедините кабели и завершите крепление кронштейна. Обратитесь к разделу **4. Подключение**, описывающему соединение кабелей.

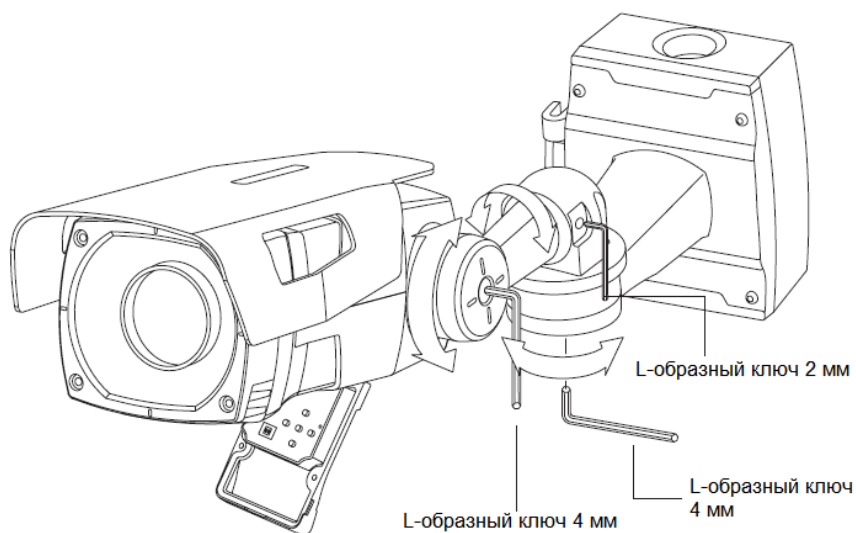


Рис.3.6. Ориентирование видеокамеры по осям

Закрепите камеру в нужном положении с помощью L-образных ключей (рис.3.6).

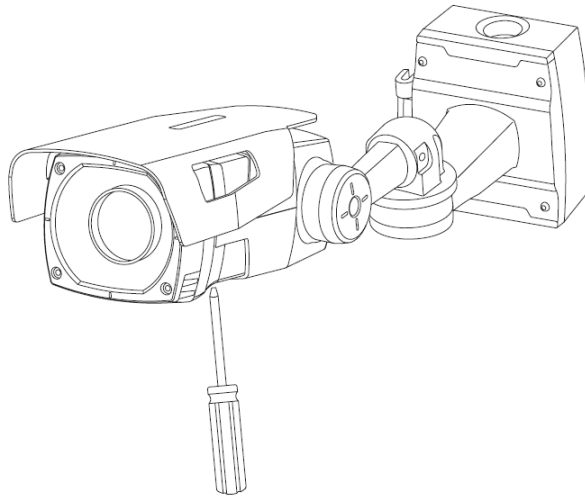


Рис.3.7. Фокусировка объектива

Настройте фокус видеокамеры, после чего закройте крышку и затяните винты для предотвращения попадания воды внутрь устройства (рис.3.7).

ВНИМАНИЕ: Вам не нужно ослаблять или затягивать винт управления объективом. Вам необходимо только двигать его влево или вправо.

3.2. Установка на потолок и столб

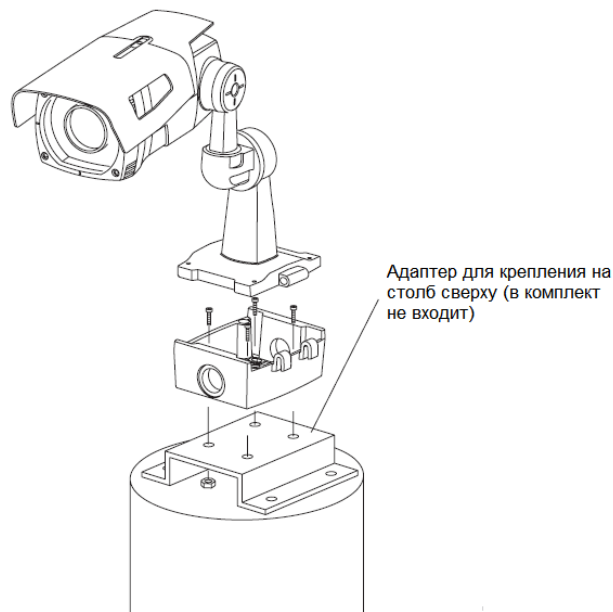


Рис.3.8. Крепление видеокамеры на столб сверху

В случае необходимости крепления камеры на столб сверху, обратитесь к рис.3.8.

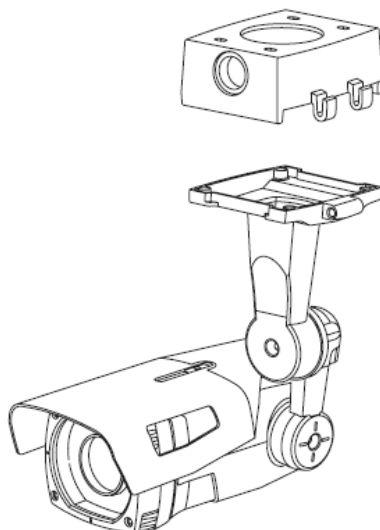
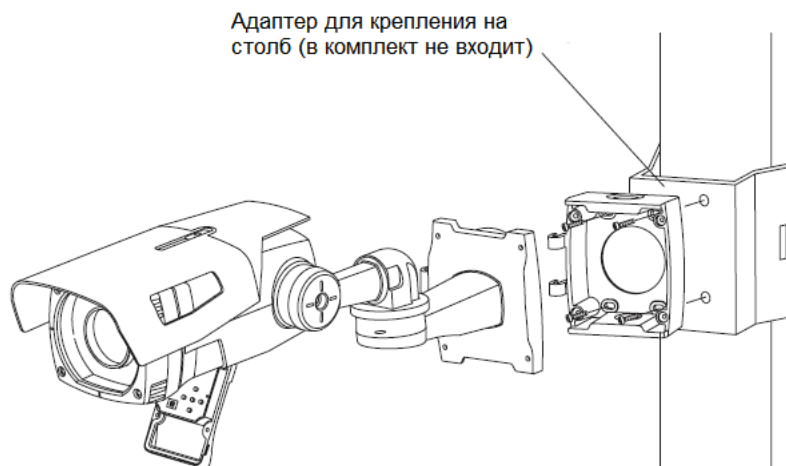


Рис.3.9. Крепление видеокамеры на потолок

В случае необходимости крепления камеры на потолок, обратитесь к рис.3.9.



Адаптер для крепления на столб (в комплект не входит)

Рис.3.10. Крепление видеокамеры на столб

В случае необходимости крепления камеры на столб, обратитесь к рис.3.10.

4. Подключение

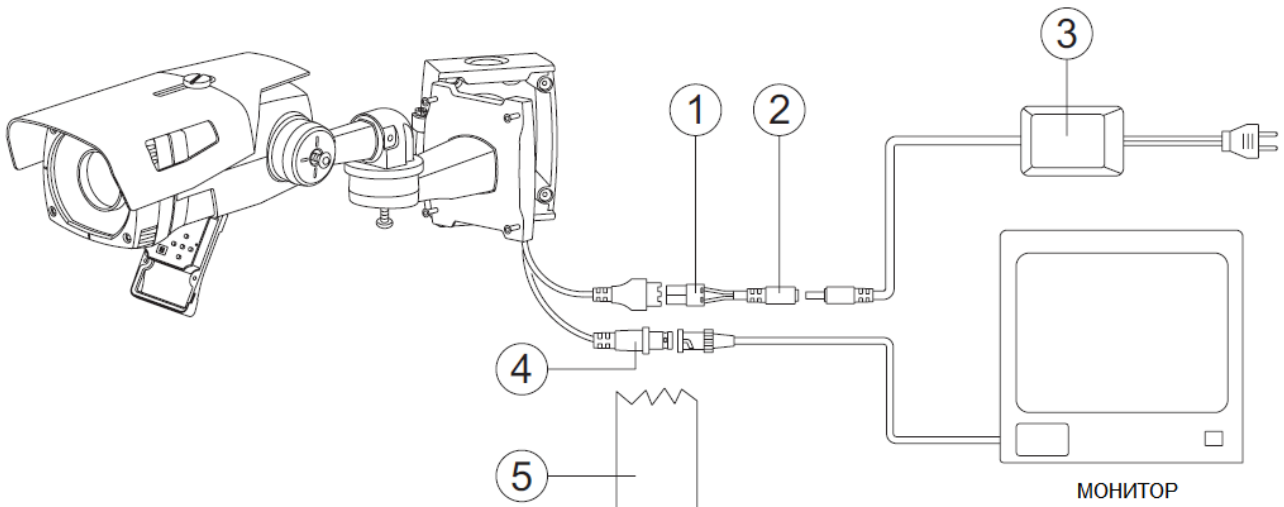


Рис.4.1.

1. Клеммная колодка
2. Переходник DC Jack
3. Адаптер 12В (DC) / 24В (AC)
4. Вывод видео (BNC)
5. Герметизирующая лента

ВНИМАНИЕ: После соединения кабелей, пожалуйста, убедитесь, что разъемы обработаны герметизирующей лентой для предотвращения попадания воды.

5. Настройка OSD-меню

5.1. Общий вид OSD-меню

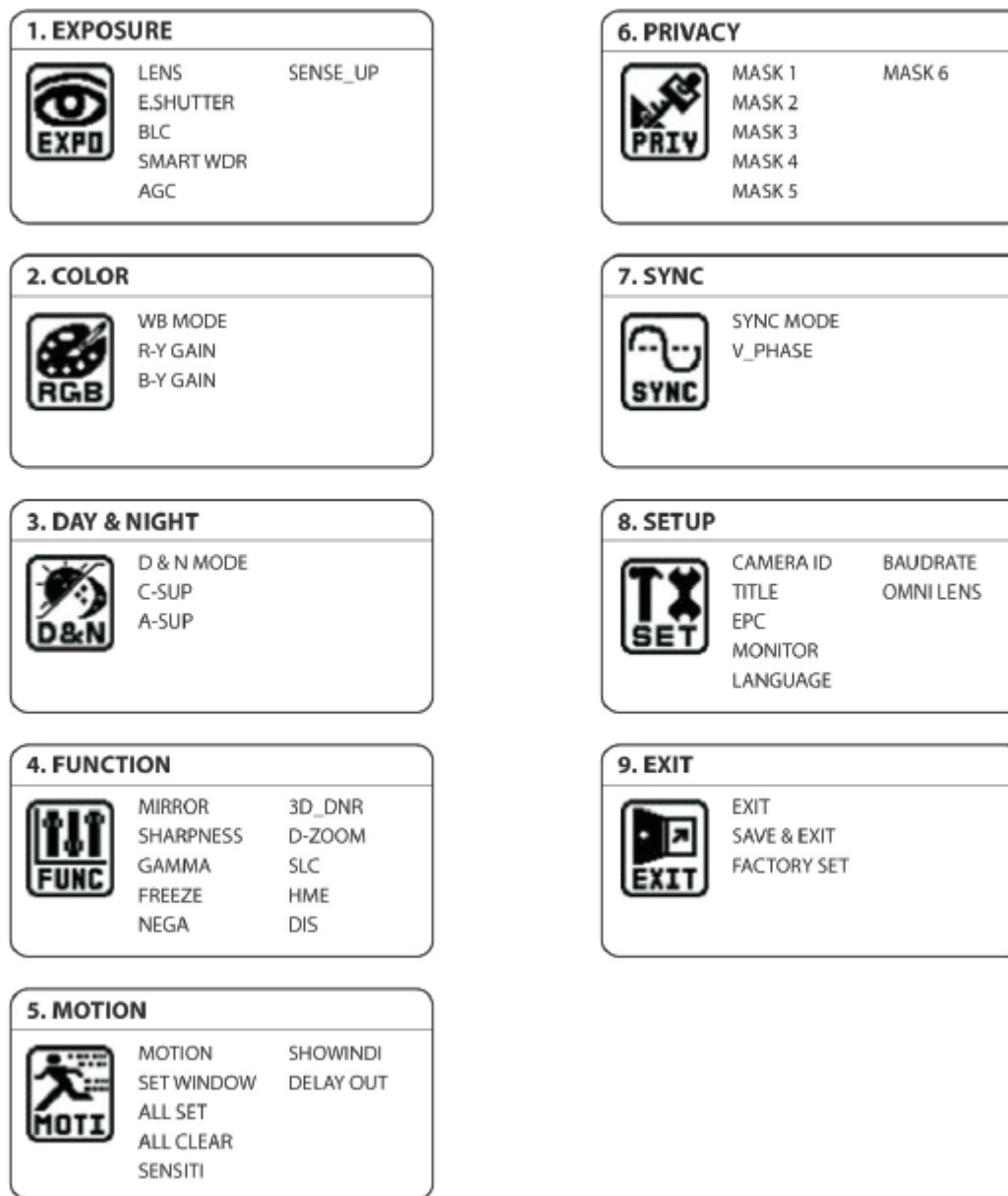


Рис.5.1. Пункты OSD-меню

5.2. Клавиши управления OSD-меню

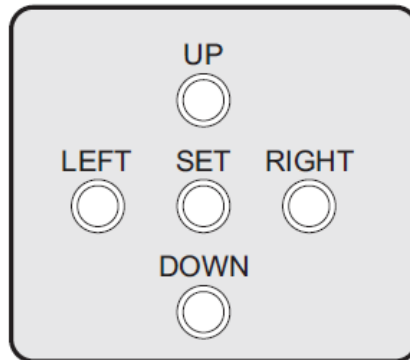


Рис.5.2. Клавиши управления OSD-меню

Центральная кнопка (SET)

Используется для входа в режим меню. Также используется для подтверждения настроек меню.

Кнопка Вверх / Вниз (UP / DOWN)

Используется для выбора пункта меню.

Кнопка Влево / Вправо (LEF / RIGHT)

Используется для настройки выбранного пункта меню.

5.3. Пункты OSD-меню

Экспозиция (Expose)

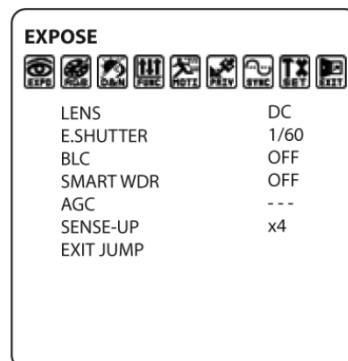


Рис.5.3 Пункт меню Экспозиция

LENS (объектив):

- **MANUAL:** Нажмите, чтобы установить режим фиксированной диафрагмы;
- **DC:** Выберите для использования автоматической регулировки диафрагмы (DC Lens).

E.SHUTTER: Регулировка скорости электронного затвора.

BLC: Компенсация Задней Засветки.

SMART WDR: Функция цифрового WDR.

AGC: Выберите тип автоматического усиления Off / Low / Middle / High.

SENS-UP: Режим накопления.

Цвет (Color)

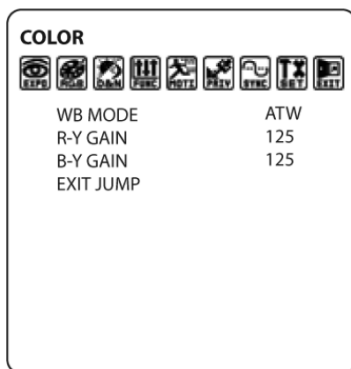


Рис.5.4 Пункт меню Цвет

WB MODE: Баланс белого. Выберите AWC / ATW /MANUAL / PUSH.

R-Y GAIN: Регулировка уровня красного.

B-Y GAIN: Регулировка уровня синего.

Режим «день/ночь»

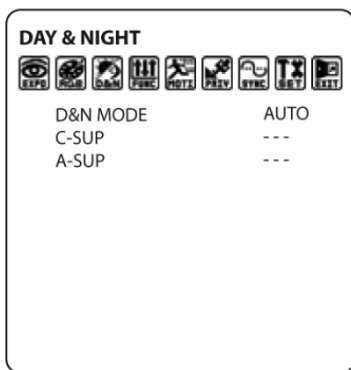


Рис.5.5 Пункт меню Режим «день/ночь»

D&N Mode (Режим «день/ночь»):

- AUTO: Автоматическая регулировка режима «день/ночь»;
- COLOR: Переключает камеру в режим «день»;
- B/W: Переключает камеру в режим «ночь» (ч/б).

C-SUP: Настройка подавления цвета.

A-SUP: Настройка подавления апертуры

Функции (Function)

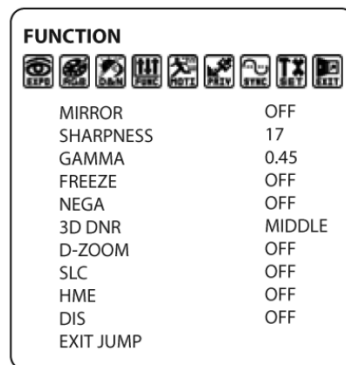


Рис.5.6 Пункт меню Функции

MIRROR: функция зеркального отображения Off / Mirror / V_Flip / Rotate Selectable.

SHARPNESS: Настройка Резкости.

GAMMA: Регулировка Гаммы.

FREEZE: Функция «Заморозки» изображения.

NEGA: Y Сигнал, функция Color Reverse.

3D DNR: Функция подавления шумов.

D-ZOOM: Цифровой зум.

SLC: Подсветка углов изображения.

HME: Зонная регулировка Экспозиции.

DIS: Цифровая стабилизация изображения.

Детектор движения (Motion)

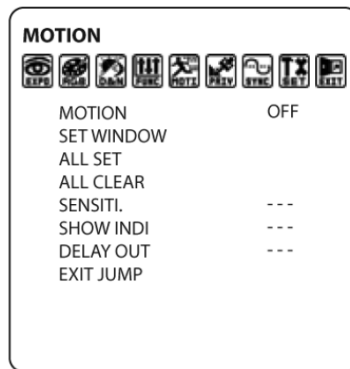


Рис.5.7 Пункт меню Детектор движения

MOTION: Детектор Движения

Маскирование (Privacy)

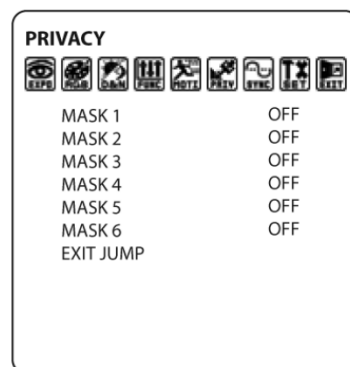


Рис.5.8 Пункт меню Маскирование

PRIVACY: Маскирует зону, которую вы хотите скрыть на экране. Вы можете выбрать до 6 зон маскирования.

Синхронизация (SYNC)

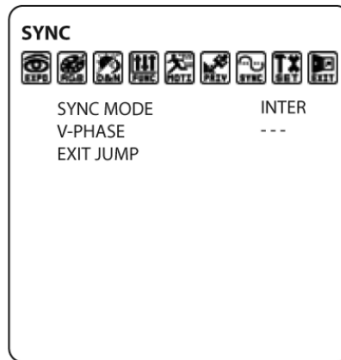


Рис.5.9 Пункт меню Синхронизация

Это устройство не поддерживает внешнюю синхронизацию LINE-LOCK.

Настройка (SETUP)

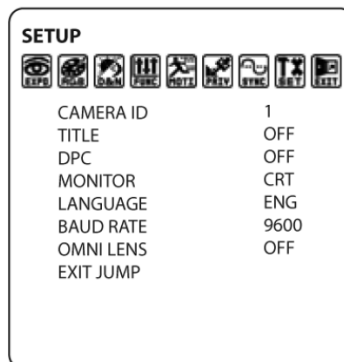


Рис.5.10 Пункт меню Настройка

CAMERA ID: Укажите уникальный номер камеры.

TITLE: Настройка названия ON / OFF.

DPC: Автоматическая компенсация «мертвых» пикселей.

MONITOR: Выбор подключаемого монитора CRT / LCD.

LANGUAGE: Выбор Языка.

BAUD RATE: Не поддерживается.

OMNI LENS: Не поддерживается.

Выход (EXIT)



Рис.5.11 Пункт меню Выход

EXIT: Выход из OSD меню.

SAVE & EXIT: Выход из OSD меню и сохранение текущих настроек.

FACTORY SET: Сброс на заводские установки.

6. Устранение неполадок

Проблема	Решение
Отсутствие изображения	Проверьте правильность подключения питания. Проверьте правильность подключения всех проводов.
Нагревание камеры, нетипичное движение или черные линии на экране	Проверьте, соответствует ли блок питания требованиям камеры. Проверьте стабильность работы питающей сети.
Изображение мерцает	Проверьте, не направлена ли камера в сторону солнца или флуоресцентной лампы. Проверьте правильность подключения разъема автодиафрагмы.
Нечеткое изображение	Проверьте объектив на предмет загрязнения (при необходимости протереть чистой тканью). Проверьте, что наблюдение проходит в приемлемых условиях. Если на камеру попадает слишком много света, вы можете изменить направление ее обзора.
Не работает цветной автоматический режим	Проверьте, что в режиме «Color» уставлен параметр ON. Проверьте, что в режиме «Gain» уставлен параметр OFF.
Не работает детектор движения	Проверьте, что в режиме «Motion Detection» выставлен параметр ON. Проверьте правильность настройки зон.
Неправильная цветопередача	Проверьте правильность установки режима баланса белого «White Balance».

7. Спецификация

Модель		LTV-CDH-P621LH-V6-50
Видео	Матрица	1/3" Sony Super HAD II CCD
	Общее количество пикселей (ГхВ)	795x596
	Количество эффективных пикселей (ГхВ)	752x582
	Электронный затвор	1/50 - 1/100 000 с
	Разрешение	600 ТВЛ (цвет) / 650 ТВЛ (ч/б)
	Чувствительность	0.1 лк (цвет) / 0.01 лк (ч/б) / 0.0001 лк (Sens-up) при F1.2
	Выходной видеосигнал	Композитный PAL видеосигнал, 1.0 Vp-p / 75 Ом
	Гамма-коррекция	0.45
	Синхронизация	Внутренняя
	Соотношение сигнал/шум	>50 dB (AGC выкл.)
Объектив	Тип объектива	Встроенный вариофокальный с ИК-коррекцией и АРД
	Фокусное расстояние	f=6-50 мм
	Управление диафрагмой	DD
Функции	Режим "день/ночь"	Есть, механический ИК-фильтр
	ИК-подсветка	Интеллектуальная, до 80 метров
	Компенсация засветки	BLC, HME
	Регулировка усиления	AGC: Выкл. / Низкий / Средний / Высокий
	Баланс белого	AWC / ATW / Ручной
	Система шумоподавления	3D-DNR: Выкл. / Низкий / Средний / Высокий
	Режим накопления	Sens-up (x256)
	Расширенный динамический диапазон	Smart WDR
	Детектор движения	4 зоны
	Маскирование	8 зон
	Экранное меню	Поддерживается
	Нагреватель	Есть
Физические параметры	Питание	12В (DC) 720мА / 24В (AC) 500мА
	Исполнение	Уличное
	Класс защиты	IP66
	Рабочая температура	-40°C...+50°C
	Размеры (ДхШхВ)	240x127x102 мм (без кронштейна)
	Вес	2.4 кг

Контактная информация:

Центральный офис: 125040, Россия, Москва, 1-я ул.Ямского поля, д.28

Тел: (495) 661-18-12, (495) 280-77-50, Факс: (495) 661-18-11

E-mail: luis@luis.ru

Сайт компании: <http://www.luis.ru>

Предлагаем посетить профильный сайт, посвящённый оборудованию торговой марки LTV <http://www.ltv-cctv.ru>.

Здесь Вы можете найти полезную техническую информацию, скачать инструкции, а также получить последнюю версию каталога оборудования. Если у Вас возникнут технические вопросы, наши специалисты всегда будут рады помочь Вам! Спасибо за то, что приобрели продукцию нашей компании!

