

## Поворотное устройство YP3040

Предназначено для дистанционного управления вращением камеры наблюдения.



- > Функция наклона и панорамирования для фиксированных камер
- > Управление оператором
- > Класс защиты IP66
- > Для установки на стену
- > Простота установки

Поворотное устройство YP3040 – это аксессуар для фиксированных сетевых камер Axis с поддержкой наклона и панорамирования. Он идеально подходит для использования там, где требуется экономически эффективное решение для точной настройки поля зрения камеры.

Поворотное устройство YP3040 добавляет функцию наклона и панорамирования фиксированным камерам Axis, поддерживающим наклон и панорамирование. Камера подключается непосредственно к поворотному устройству, после чего оператор может с легкостью наклонять ее и использовать функцию панорамирования.

Поворотное устройство YP3040 может использоваться как в помещении, так и на улице. Класс защиты IP66 и рекомендован для использования с кожухами AXIS T92A20, AXIS T92E05 и AXIS T92E20.

Поворотное устройство рекомендуется крепить на стене с помощью настенного кронштейна YP3040, который приобретается отдельно. Рекомендуемый блок питания – AXIS PS24.

Поворотное устройство YP3040 просто устанавливается. Предусмотрены для использования с сетевой камерой AXIS Q1755-E, тепловизионными сетевыми камерами AXIS Q1910-E или AXIS Q1921-E.



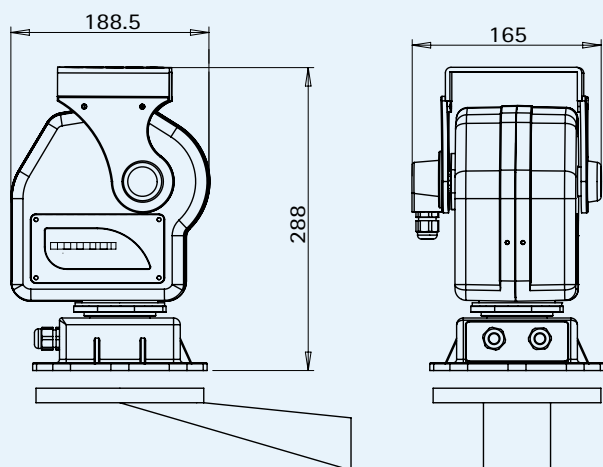
## Технические характеристики – Поворотное устройство YP3040

### Общие характеристики

<b>Управление панорамированием и наклоном</b>	Диапазон панорамирования 0°–355° Диапазон наклона 10°–80° Скорость панорамирования 7,5°/с Скорость изменения угла наклона 6°/с Разработан для работы под управлением оператора
<b>Протокол</b>	Relco-D
<b>Порты</b>	Один порт RS-485
<b>Входное напряжение</b>	24 В перем. тока; 50/60 Гц Рекомендован сетевой адаптор AXIS PS24
<b>Потребляемая мощность</b>	30 Вт
<b>Материал конструкции</b>	Сплав алюминия
<b>Рабочая температура</b>	-20 °C – 65 °C
<b>Класс защиты</b>	Класс защиты IP66 (для использования на улице и в помещениях)
<b>Нагрузка</b>	Крутящий момент 1,5 Н м Нагрузка сверху, не более 8 кг
<b>Крепление</b>	Для крепления на стене
<b>Масса</b>	4,2 кг
<b>Размеры</b>	288 x 165 x 188,5 мм
<b>Поддерживаемые камеры</b>	Сетевые камеры AXIS Q1755/-E, AXIS Q1910/-E и тепловизионные сетевые камеры AXIS Q1921/-E
<b>Комплект поставки</b>	Набор для монтажа, шаблон для сверления отверстий, руководство по установке
<b>Рекомендуемые дополнительные устройства</b>	Стенной кронштейн YP3040, кожух AXIS T92A20, кожух AXIS T92E05, кожух AXIS T92E20, сетевой адаптор AXIS PS24
<b>Дополнительные принадлежности</b>	Панель для управления видеонаблюдением AXIS T8310

Дополнительную информацию см. на веб-сайте [www.axis.com](http://www.axis.com)

### Размеры в миллиметрах



### Дополнительное оборудование

Настенный кронштейн YP3040



Кожухи Axis



Панель для управления видеонаблюдением AXIS T8310



Блок питания AXIS PS24

