

## Сетевые видеокамеры AXIS серии M10

Самые компактные и функциональные видеокамеры от лидера рынка.



- > Легкая установка, разные варианты монтажа
- > Пассивный ИК-датчик и светодиодная подсветка
- > Микрофон, динамик и входы/выходы
- > Беспроводная связь
- > Карты памяти MicroSD/MicroSDHC

Серия видеокамер AXIS M10 представлена компактными современными моделями, идеально подходящими для реализации видеонаблюдения на небольших объектах, например в офисах, бутиках, ресторанах, отелях и коттеджах. Это очень простые и удобные видеокамеры, предлагающие лучшее в своем классе качество изображения и профессиональные функции видеонаблюдения.

Сетевые видеокамеры AXIS серии M10 имеют оригинальную конструкцию, развитые функциональные возможности и гарантируют высокое качество при сравнительно невысокой стоимости. Видеокамеры поддерживают технологию прогрессивной развертки и обеспечивают четкое изображение динамичных объектов с минимальным эффектом «размытия» в разрешениях VGA и HDTV (AXIS M1014/M1034-W/M1054).

Видеокамеры поддерживают передачу одновременно нескольких видеопотоков в форматах H.264 и Motion JPEG, причем каждый видеопоток можно настроить отдельно с учетом необходимого качества изображения и доступной скорости канала. Кроме этого, из соображений обратной совместимости модели AXIS M1011, AXIS M1011-W и AXIS M1031-W поддерживают стандарт MPEG-4 Часть 2.

Сетевые видеокамеры AXIS серии M10 очень легко устанавливаются и предусматривают различные варианты монтажа. Модели AXIS M1011-W, AXIS M1031-W, AXIS M1033-W и AXIS M1034-W могут подсоединяться к сети как по беспроводному интерфейсу, так и кабелями. Последние две модели поддерживают протокол Wi-Fi

Protected Setup™, что значительно упрощает процесс настройки параметров логической защиты в беспроводных сетях. Модель AXIS M1054 может получать электропитание как от отдельного источника, так и непосредственно по сетевому кабелю Ethernet.

Видеокамеры AXIS M1031-W, AXIS M1033-W, AXIS M1034-W и AXIS M1054 оснащаются встроенным пассивным инфракрасным датчиком движения (PIR), способным обнаруживать движение в полной темноте, и белой светодиодной лампой для подсветки подзрительного объекта. Кроме этого, видеокамеры AXIS M1033-W, AXIS M1034-W и AXIS M1054 имеют по одному входу и выходу для подсоединения внешних устройств.

Видеокамеры AXIS M1031-W, AXIS M1033-W, AXIS M1034-W и AXIS M1054 поддерживают двустороннюю передачу звука и оснащаются встроенным микрофоном и динамиком, поэтому можно и прослушивать обстановку на охраняемой территории, и при необходимости переговариваться (это может быть как «живое» общение, так и воспроизведение загруженных или записанных звуковых сообщений).



## Модельный ряд – сетевые видеокамеры AXIS серии M10

	Настраиваемый фокус	Звук	Беспроводная связь	Упрощенная настройка Wi-Fi Protected Setup™	Слот под карты microSD/MicroSDHC	ИК-датчик, белая светодиодная подсветка	Входы/ выходы	Питание по сети (PoE)
AXIS M1011								
AXIS M1013	✓				✓			
AXIS M1014	✓				✓			
AXIS M1011-W			IEEE 802.11b/g					
AXIS M1031-W		✓	IEEE 802.11b/g			✓		
AXIS M1033-W	✓	✓	IEEE 802.11b/g/n	✓		✓	✓	
AXIS M1034-W	✓	✓	IEEE 802.11b/g/n	✓		✓	✓	
AXIS M1054		✓				✓	✓	✓

## Технические характеристики – сетевые видеокамеры AXIS серии M10

Видеокамера	
<b>Модели</b>	AXIS M1011/M1013/M1014: проводной интерфейс AXIS M1011-W: проводной и беспроводной интерфейс AXIS M1031-W: проводной и беспроводной интерфейс, пассивный ИК-датчик, светодиодная подсветка, звук AXIS M1033-W/M1034-W: проводной и беспроводной интерфейс, пассивный ИК-датчик, светодиодная подсветка, звук, вход/выход AXIS M1054: питание по сети (PoE), пассивный ИК-датчик, светодиодная подсветка, звук, вход/выход
<b>Матрица</b>	AXIS M1011/M1011-W/M1031-W: КМОП, типоразмер 1/4", поддержка RGB AXIS M1013/M1014/M1033-W/M1034-W/M1054: КМОП, типоразмер 1/4", прогрессивная развертка, поддержка RGB
<b>Объектив</b>	AXIS M1011/M1011-W/M1031-W: 4,4 мм: поле зрения 47°*, фиксированная диафрагма F2.0, фиксированный фокус AXIS M1013/M1033-W: 2,8 мм: поле зрения 67°*, фиксированная диафрагма F2.0, настраиваемый фокус AXIS M1014/M1034-W: 2,8 мм: поле зрения 80°*, фиксированная диафрагма F2.0, настраиваемый фокус AXIS M1054: 2,9 мм: поле зрения 84°*, фиксированная диафрагма F2.0, *по горизонтали
<b>Уровень освещенности</b>	AXIS M1011/M1011-W/M1031-W: 1–10 000 лк, F2.0 AXIS M1013/M1014/M1033-W/M1034-W/M1054: 1,2–10 000 лк, F2.0 AXIS M1031-W/M1033-W/M1034-W/M1054: 0 лк со включенной светодиодной подсветкой
<b>Скорость затвора</b>	AXIS M1011/M1011-W/M1031-W: от 1/5000 с до 1/4 с AXIS M1013/M1014/M1033-W/M1034-W: от 1/8000 с до 1/6 с AXIS M1054: от 1/24500 с до 1/6 с
<b>Поворот/наклон/увеличение (PTZ)</b>	AXIS M1013/M1014/M1033-W/M1034-W: цифровое управление PTZ AXIS M1054: цифровое управление PTZ, набор пресетов, функция тура
Видеоизображение	
<b>Сжатие изображения</b>	AXIS M1011/M1011-W/M1031-W: H.264 Baseline (MPEG-4 Часть 10/AVC), MPEG-4 Часть 2 (ISO/IEC 14496-2), Motion JPEG AXIS M1013/M1014/M1033-W/M1034-W: H.264 Main Profile (MPEG-4 Часть 10/AVC), Motion JPEG AXIS M1054: H.264 Baseline (MPEG-4 Часть 10/AVC), Motion JPEG
<b>Разрешение</b>	AXIS M1011/M1011-W/M1031-W: от 640x480 до 160x120 AXIS M1013/M1033-W: от 800x600 до 320x240 AXIS M1014/M1034-W: от 1280x800 до 320x240 AXIS M1054: от 1280x800 до 160x90
<b>Частота кадров</b>	H.264: 30 кадров в секунду независимо от разрешения Motion JPEG: 30 кадров в секунду независимо от разрешения (производительность может понижаться при беспроводном соединении) AXIS M1011/M1011-W/M1031-W, MPEG-4 Часть 2: 30 кадров в секунду независимо от разрешения
<b>Видеопотоки</b>	Несколько отдельно конфигурируемых видеопотоков в формате H.264 и Motion JPEG, плюс реализована поддержка MPEG-4 Часть 2 в моделях AXIS M1011/ M1011-W/M1031-W Настраиваемая частота кадров и пропускная способность VBR/CBR H.264, MPEG-4 Часть 2
<b>Параметры настройки изображения</b>	AXIS M1011/M1011-W/M1031-W/M1054: коэффициент сжатия, цвет, яркость, резкость, контрастность, баланс белого, контроль экспозиции, зоны экспозиции, компенсация контровой засветки, поворот изображения AXIS M1013/M1014/M1033-W/M1034-W: коэффициент сжатия, цвет, яркость, резкость, контрастность, баланс белого, компенсация контровой засветки, поворот изображения Наложение текста и изображения (оверлей), маски конфиденциальных зон AXIS M1013/M1014/M1033-W/M1034-W/M1054: зеркальное отображение, формат Axis Corridor Format
Звук (AXIS M1031-W, AXIS M1033-W, AXIS M1034-W и AXIS M1054)	
<b>Передача звука</b>	в двух направлениях
<b>Сжатие звука</b>	AAC-LC 8/16 кГц, G.711 PCM 8 кГц, G.726 ADPCM 8 кГц, настраиваемый битрейт
<b>Аудиовход и аудиовыход</b>	Встроенный микрофон (можно выключить) и динамик
Сеть	
<b>Беспроводной интерфейс</b>	внутренняя антенна AXIS M1011-W/M1031-W: IEEE 802.11b/g AXIS M1033-W/M1034-W: IEEE 802.11b/g/n
<b>Безопасность</b>	Защита паролем, фильтрация IP-адресов, шифрование HTTPS**, контроль сетевого доступа IEEE 802.1X*, аутентификация, журнал событий доступа пользователей AXIS M1011-W, AXIS M1031-W, AXIS M1033-W, AXIS M1034-W: WEP 64/128 бит, WPA/WPA2-PSK, WPA, WPA2 Enterprise AXIS M1033-W, AXIS M1034-W: кнопка упрощенной настройки подключения к беспроводной сети (Wi-Fi Protected Setup™)
<b>Поддерживаемые протоколы</b>	IPv4/v6, HTTP, HTTPS**, QoS Layer 3 DiffServ, FTP, CIFS/SMB (не поддерживаются моделями AXIS M1011/M1011-W/M1031-W), SMTP, Bonjour, UPnP™, SNMPv1/v2c/v3(MIB-II), DNS, DynDNS, NTP, RTSP, RTP, TCP, UDP, IGMP, RTCP, ICMP, DHCP, ARP, SOCKS

\*\*Настоящее изделие поставляется с программным обеспечением, разработанным OpenSSL Project для применения в OpenSSL Toolkit ([www.openssl.org](http://www.openssl.org))

## Технические характеристики – сетевые видеокamеры AXIS серии M10

<b>Интеграция</b>	
<b>Прикладной программный интерфейс</b>	Открытый интерфейс API для интеграции программного обеспечения, включая спецификацию ONVIF ( <a href="http://www.onvif.org">www.onvif.org</a> ) и спецификации VAPIX® от компании Axis Communications ( <a href="http://www.axis.com">www.axis.com</a> ); поддержка видеохостинга от компании AXIS (AVHS) с функцией быстрого подключения видеокamеры к сервису видеохостинга (One-Click Camera connection) AXIS M1054: Поддержка платформы AXIS Camera Application Platform от компании Axis Communications ( <a href="http://www.axis.com">www.axis.com</a> ) для установки сторонних прикладных программ
<b>Интеллектуальные функции видеонаблюдения</b>	Обнаружение движения, активная сигнализация попыток несанкционированного доступа и порчи AXIS M1031-W/M1033-W/M1034-W/M1054: Обнаружение звука AXIS M1054: Поддержка платформы AXIS Camera Application Platform для установки сторонних прикладных программ
<b>События, инициирующие действия</b>	Интеллектуальные функции видеонаблюдения AXIS M1031-W: встроенный датчик (PIR) AXIS M1033-W/M1034-W/M1054: внешний сигнал на порт ввода, встроенный датчик (PIR)
<b>Действия, инициируемые событиями</b>	Передача файла по: FTP, HTTP, сети или электронной почте Рассылка уведомлений по: электронной почте, HTTP и TCP Буферизация видео до и после тревоги AXIS M1031-W/M1033-W/M1034-W/M1054: Включение светодиодной подсветки, воспроизведение звукозаписи AXIS M1013/M1014: видеозапись на карту памяти AXIS M1033-W/M1034-W/M1054: подача сигнала на порт вывода, включение записи видео и звука на карту памяти
<b>Передача данных</b>	Данные событий
<b>Дополнительные средства установки</b>	Функция подсчета количества пикселей
<b>Общие сведения</b>	
<b>Корпус</b>	AXIS M1011/M1011-W/M1013/M1014/M1031-W/M1033-W/M1034-W: поликарбонат AXIS M1054: алюминий и поликарбонат Цвет: белый NCS S 1002-B
<b>Память</b>	AXIS M1011/M1011-W/M1031-W: ОЗУ 64 Мбайт, флэш-память 32 Мбайт AXIS M1013/M1014/M1033-W/M1034-W: ОЗУ 256 Мбайт, флэш-память 128 Мбайт AXIS M1054: ОЗУ 128 Мбайт, флэш-память 128 Мбайт
<b>Электропитание</b>	4,9–5,1 В пост. тока, не более 2,2 Вт AXIS M1054: питание по сети (PoE) IEEE 802.3af класс 2, не более 6,49 Вт
<b>Разъемы и порты</b>	Вход питания, разъем RJ45 10BASE-T/100BASE-TX AXIS M1033-W/M1034-W/M1054: 1 вход тревоги и 1 выход тревоги

<b>Хранение данных</b>	AXIS M1013/M1014: слот под карты MicroSD/microSDHC/microSDXC объемом до 64 Гбайт (карта памяти приобретается отдельно) AXIS M1013/M1014/M1033-W/M1034-W/M1054: поддерживает запись на сетевое устройство (сетевая накопитель или файл-сервер)
<b>Датчик движения</b>	AXIS M1031-W/M1033-W/M1034-W/M1054: пассивный инфракрасный датчик (PIR) с настраиваемой чувствительностью. Максимальная дальность: 6 м
<b>Светодиодная подсветка</b>	AXIS M1031-W/M1033-W/M1034-W/M1054: белая светодиодная подсветка: 1 Вт, класс 1М
<b>Условия работы</b>	Относительная влажность 20–80 % (без конденсата) AXIS M1011/M1011-W/M1031-W: от 0 °C до 50 °C AXIS M1013/M1014/M1033-W/M1034-W/M1054: от 0 °C до 40 °C
<b>Сертификаты</b>	AXIS M1011: EN 55022 Класс В, EN 55024, EN 61000-3-2, EN 61000-3-3, EN 61000-6-1, EN 61000-6-2, EN 60950-1, Свод правил Федеральной комиссии связи США часть 15 подраздел В Класс В, VCCI Класс В, ICES-003 Класс В, C-tick AXIS M1011-W/M1031-W: EN 55022 Класс В, EN 55024, EN 61000-3-2, EN 61000-3-3, EN 61000-6-1, EN 61000-6-2, EN 301489-1, EN 301489-17, EN 300328, EN 60950-1, Свод правил Федеральной комиссии связи США часть 15 подразделы В и С класс В, VCCI Класс В, RSS-210, C-tick, TELEC, KCC AXIS M1033-W/M1034-W: EN 301489-1, EN 301489-17, EN 55022 Класс В, EN 61000-3-2, EN 61000-3-3, EN 61000-6-1, EN 61000-6-2, EN 55024, EN 62311:2008, EN 300 328, Свод правил Федеральной комиссии связи США часть 15 подразделы В и С класс В, VCCI Класс В, C-tick AS/NZS CISPR 22, ICES-003 Класс В, KCC Класс В, IEC/EN 60950-1, SRRC, ANATEL, TELEC, RSS-210, AS/NZS 4771, EN/IEC 62741 (группа риска 1) AXIS M1013/M1014/M1054: EN 55022 Класс В, EN 61000-3-2, EN 61000-3-3, EN 61000-6-1, EN 61000-6-2, EN 55024, Свод правил Федеральной комиссии связи США часть 15 подразделы В и С класс В, VCCI Класс В, C-tick AS/NZS CISPR 22, ICES-003 Класс В, KCC Класс В, IEC/EN 60950-1 Питание: EN 60950-1, cCSAus
<b>Вес</b>	AXIS M1011-W: 94 г AXIS M1013/M1014: 110 г AXIS M1031-W: 101 г AXIS M1033-W/M1034-W: 118 г AXIS M1054: 156 г
<b>Комплект поставки</b>	Блок питания, подставка и фиксатор видеокamеры, руководство по установке и эксплуатации, CD-диск с программным обеспечением для установки и управления видеокamерой, лицензия на 1 пользователя декодера Windows AXIS M1033-W/M1034-W/M1054: удлинитель подставки видеокamеры: 100 мм

### Уникальная функция подсчета пикселей



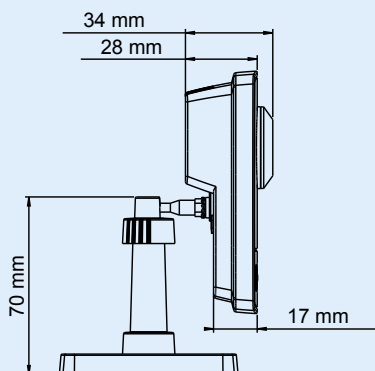
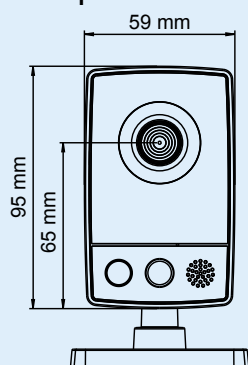
Видеокamеры AXIS серии M10 поддерживают уникальную функцию подсчета количества пикселей, при помощи которой лицо, ответственное за установку видеокamеры, может быстро и надежно убедиться, что видеокamera установлена в соответствии с действующим законодательством и пожеланиями эксплуатирующей организации. Например, при помощи данной функции можно определить количество пикселей, которое занимает лицо человека, проходящего через отслеживаемую видеокamерой дверь.



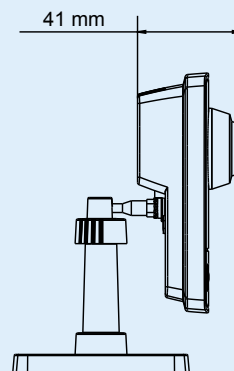
Дополнительная информация доступна на сайте:  
[www.axis.com/products/m10\\_series/](http://www.axis.com/products/m10_series/)

## Размеры – сетевые видеокамеры AXIS серии M10

### Размеры



AXIS M1011/M1011-W/M1031-W



AXIS M1013/M1014/M1033-W/M1034-W/M1054

## Аксессуары – сетевые видеокамеры AXIS серии M10

### Принадлежности в комплекте (AXIS M1033-W/M1034-W/M1054)

Удлинитель подставки  
видеокамеры



Программа AXIS Camera Companion (в комплекте), программа AXIS Camera Station и ПО видеонаблюдения от партнеров-разработчиков компании Axis (приобретается отдельно). Подробнее см. [www.axis.com/products/video/software/](http://www.axis.com/products/video/software/)

### Дополнительные принадлежности (\*для всех моделей сетевых видеокамер AXIS серии M10 кроме AXIS M1054)

Активный инжектор питания – сплиттер 5 В от компании AXIS для питания видеокамер по сети (PoE)\*



Компактный прибор для установки  
видеокамер AXIS T8414



Сетевой модуль ввода/вывода звука  
AXIS P8221

