

# Модель уравнивающей платформы DLHNS

Перв. примен.

Справ. №

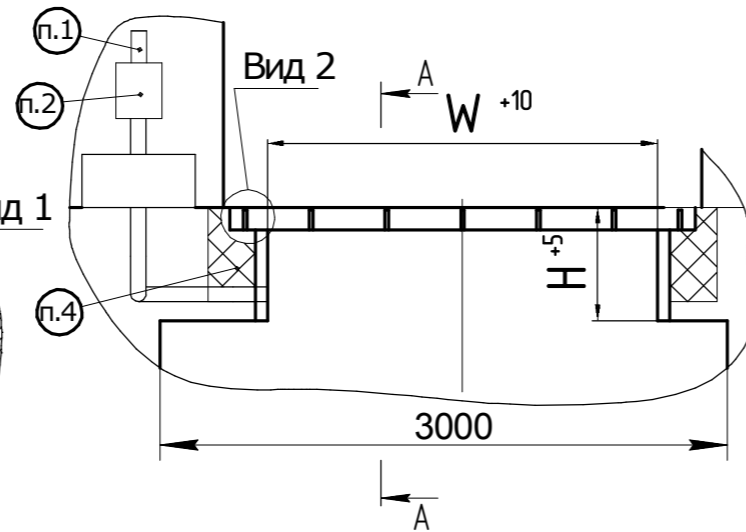
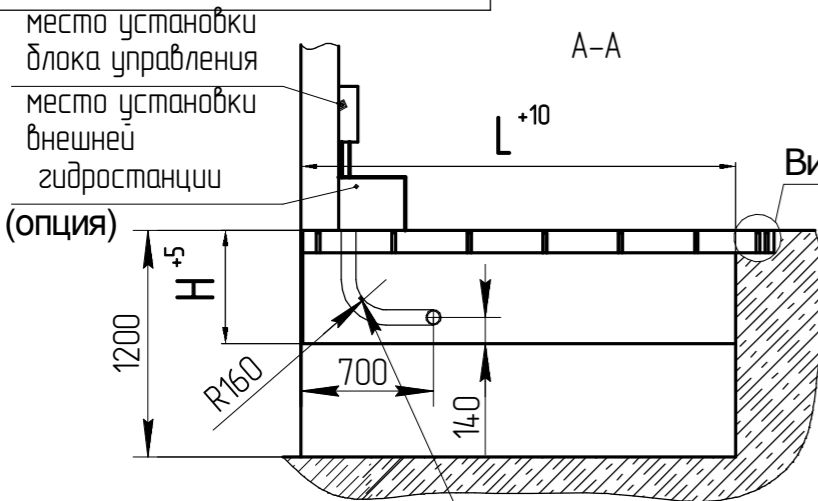
Подп. и дата

Инв. № дубл.

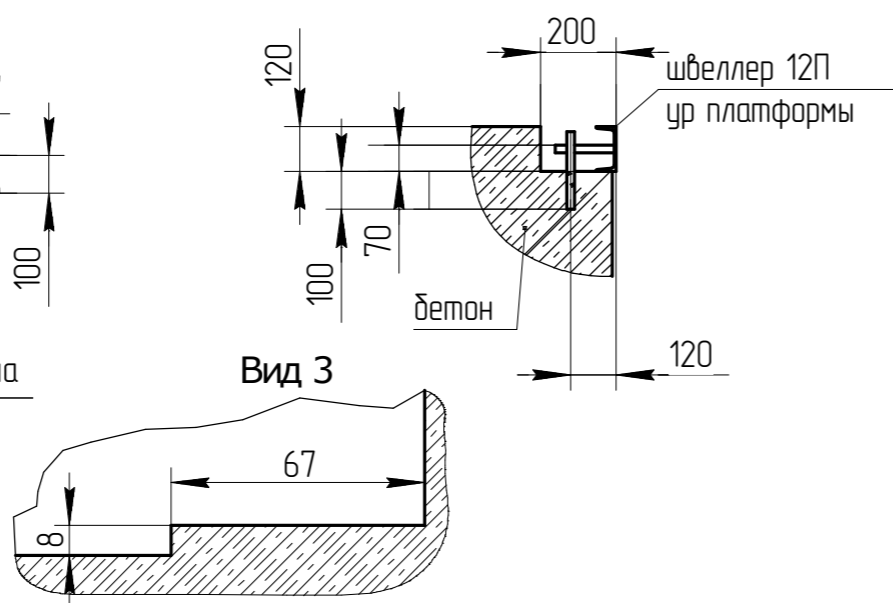
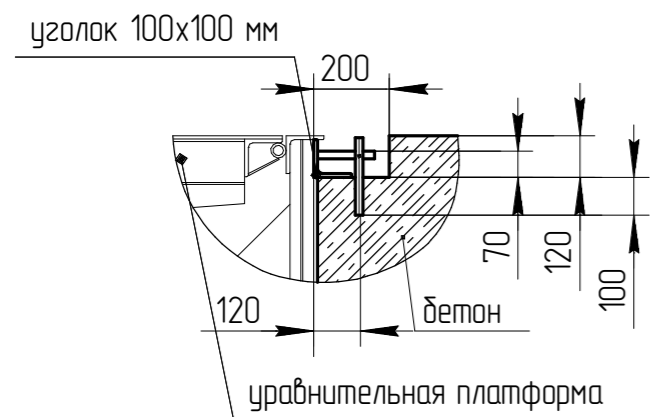
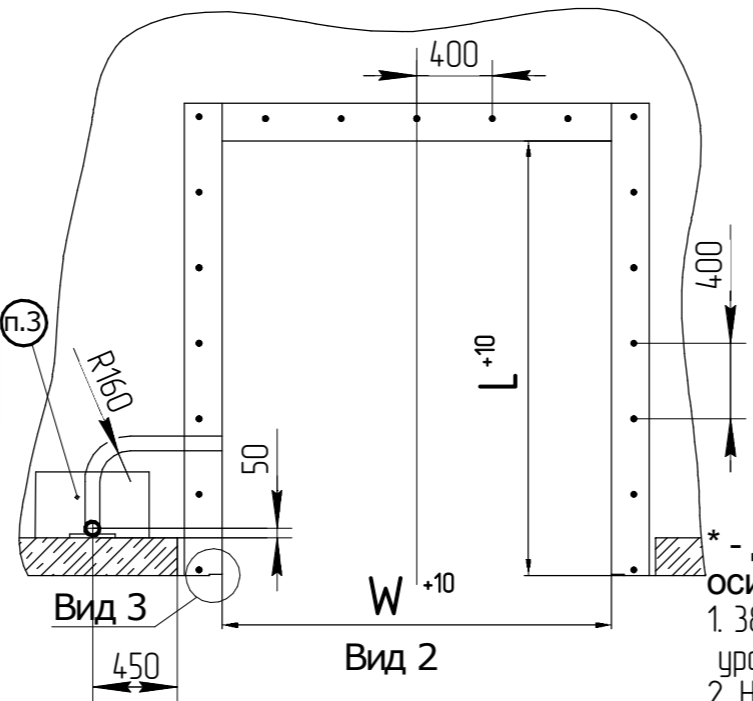
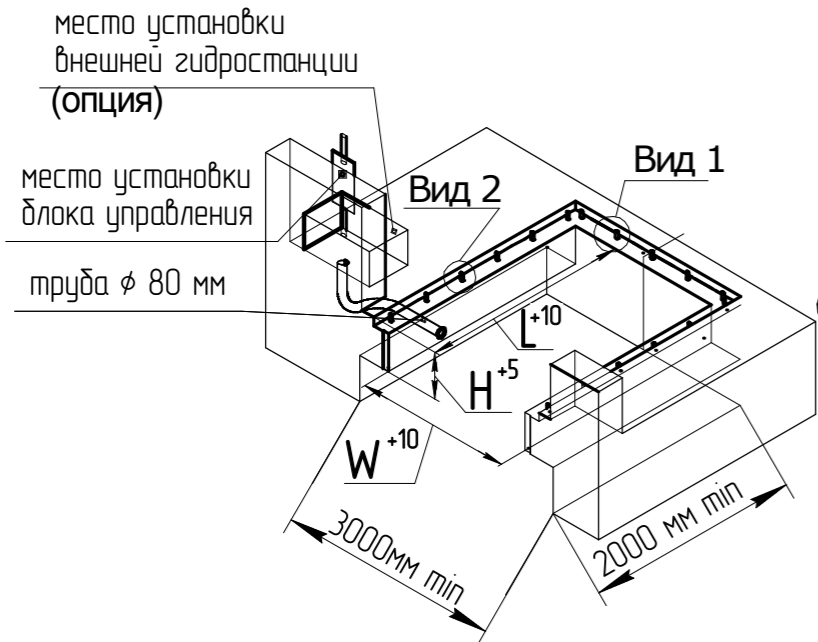
Взам. инв. №

Подп. и дата

Инв. № подл.



труба  $\phi$  80мм для прокладки кабеля от гидростанции до блока управления или прокладки шлангов от цилиндров до внешней гидростанции. Гнуть под углом  $90^\circ$ , радиус гнба 160мм.



На данном эскизе изображена схема подготовки приемки и установки закладных элементов под уравнивающую платформу с поворотной аппаратурой подвесного типа длиной\* 2500мм шириной 2000мм и высотой 600мм.

Артикул ур.платформы грузоподъемностью 6 тонн	Артикул ур.платформы грузоподъемностью 10 тонн	Размер ур. платформ (длина* ширина), мм	L, мм	W, мм	H, мм
DLHH2518-(06)S	DLHH2518-(10)S	2500x1800	2310	1860	600
DLHH3018-(06)S	DLHH3018-(10)S	3000x1800	2810	1860	600
DLHH3518-(06)S		3500x1800	3310	1860	600
DLHH4018-(06)S		4000x1800	3810	1860	700
DLHH4518-(06)S		4500x1800	4310	1860	700
DLHH2520-(06)S	DLHH2520-(10)S	2500x2000	2310	2060	600
DLHH3020-(06)S	DLHH3020-(10)S	3000x2000	2810	2060	600
DLHH3520-(06)S		3500x2000	3310	2060	600
DLHH4020-(06)S		4000x2000	3810	2060	700
DLHH4520-(06)S		4500x2000	4310	2060	700
DLHH2522-(06)S	DLHH2522-(10)S	2500x2200	2310	2260	600
DLHH3022-(06)S	DLHH3022-(10)S	3000x2200	2810	2260	600
DLHH3522-(06)S		3500x2200	3310	2260	600
DLHH4022-(06)S		4000x2200	3810	2260	700
DLHH4522-(06)S		4500x2200	4310	2260	700

\* - длина уравнивающей платформы (это размер от края открытой аппарели до оси вращения крышки платформы).

- 380V (3 фазы+нейтраль+земля) подвести к месту установки блока управления уравнивающей платформы.
- Необходимо обеспечить поверхность 200x300 мм для установки блока управления уравнивающей платформы.
- В случае заказа уравнивающей платформы с внешним размещением гидростанции (опция) необходимо обеспечить поверхность 350x600 мм.
- Необходимо обеспечить поверхность для установки резиновых демперов (см. раздел опционное оборудование).

Изм.				Лист			Масса			Масштаб		
Изм.	Лист	№ докум.	Подп.	Дата								
Разраб.												
Проб.												
Т.контр.												
Н.контр.												
Утв.												

## Модель уравнивающей платформы DLHNS

Схема подготовки приемки и установки закладных элементов под уравнивающую платформу с поворотной аппаратурой подвесного типа

Российская линейка

DOORHAN

Копировал

Формат А3