

Сетевая камера AXIS Q1765-LE

Полнофункциональная видеокамера в стильном цилиндрическом корпусе, готовая к наружной установке.



- > 18-кратное оптическое увеличение и автофокусировка.
- > Встроенная инфракрасная подсветка.
- > Цилиндрический корпус.
- > Легкая компактная конструкция.
- > Камера готова к наружной установке.

Сетевая камера AXIS Q1765-LE в цилиндрическом корпусе, готовая к наружной установке, идеально подходит для монтажа на стенах и крышах зданий. Эта модель предназначена для охраны входов и выходов, автостоянок, периметров, автозаправок, а также для общего видеонаблюдения в городских условиях.

Сетевая камера AXIS Q1765-LE отличается высочайшим качеством изображения: она поддерживает разрешение HDTV 1080p, соответствующее стандартам SMPTE, и передачу нескольких отдельно настраиваемых потоков в форматах и Motion JPEG.

Эта модель оснащена новейшей светодиодной подсветкой с увеличенным сроком службы и низким электропотреблением. Интенсивность и угол наклона встроенных инфракрасных (850 нм) светодиодов легко регулируется, поэтому подсветка всегда будет оптимальной для текущих условий. Автоматически подстраиваемая подсветка, состоящая из четырех ИК-светодиодов обеспечивает обзор на расстоянии не менее 15 м в широкоугольном режиме и до 40 м при максимальном оптическом увеличении.

Благодаря 18-кратному оптическому увеличению, автофокусировке и сервоуправлению объектива эта камера позволяет эффективно вести наблюдение в

городских условиях, так как обеспечивает хороший обзор по периметру большой протяженности и детальное изображение при масштабировании, с возможностью использования в целях идентификации.

Компактная цилиндрическая видеокамера AXIS Q1765-LE очень проста в установке, так как требует подключения только одного кабеля. Устройство отличается невысоким энергопотреблением и запитывается по локальной сети с использованием технологии Power over Ethernet (IEEE 802.3af).

Модель AXIS Q1765-LE отличается легким весом и защищена от влаги и пыли по классу IP66/NEMA4X. Благодаря технологии Arctic Temperature Control, обеспечивающей бесперебойный запуск при любых температурах в диапазоне от -40 до 50 °C, видеокамера идеально подходит для эксплуатации в суровых погодных условиях.

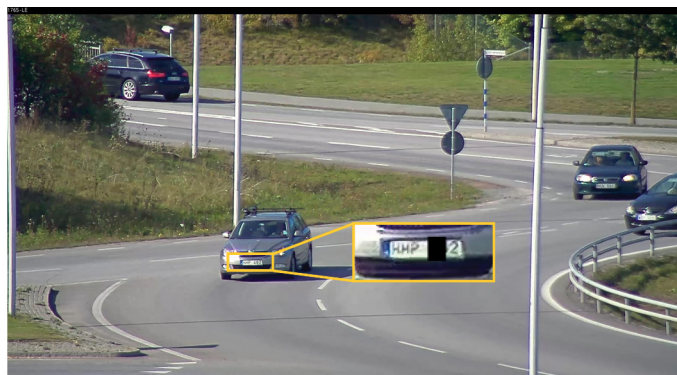


Многokrатное оптическое увеличение и высокая четкость изображения

Камера AXIS Q1765-LE позволяет получать видеоизображение высочайшего качества. Устройство поддерживает разрешение HDTV 1080p 1920 x 1080 в формате 16:9 с соблюдением всех требований стандарта SMPTE 274M, а также обеспечивает точность передачи цветов HDTV и частоту 25/30 кадр/с.



Изображение слева сделано цифровым зеркальным фотоаппаратом с объективом 50 мм: оно соответствует тому, что видит наш глаз. Справа приведен снимок с камеры AXIS Q1765-LE: в режиме максимального 18-кратного увеличения можно рассмотреть номерной знак автомобиля, находящегося на расстоянии 275 м.



Эффективная работа в дневном и ночном режиме благодаря ИК-подсветке

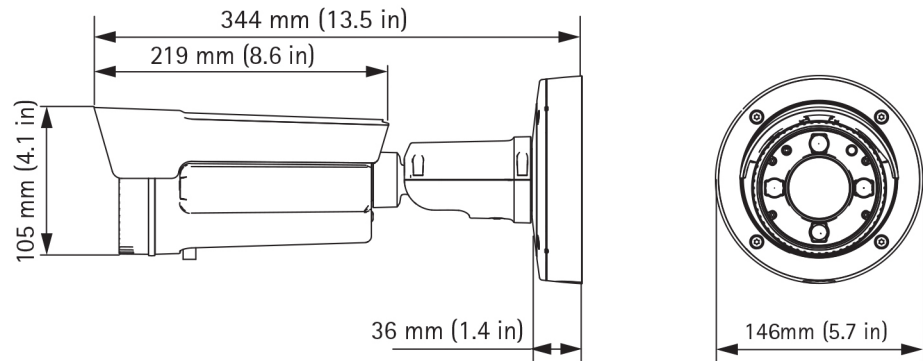
Функция «день/ночь» модели AXIS Q1765-LE значительно облегчает видеонаблюдение внутри или снаружи помещений при изменяющихся условиях освещения. Эффективная работа в любое время суток обеспечивается благодаря автоматически управляемому ИК-фильтру. Днем или при ярком свете фильтр включается, и камера передает

привычное нашему глазу цветное изображение. При слабом освещении или ночью фильтр убирается, и камера использует невидимый свет в ближнем инфракрасном диапазоне для передачи высококачественной черно-белой картинки. Включение ИК-светодиодов, встроенных в камеру AXIS Q1765-LE позволит вести эффективное видеонаблюдение даже в полной темноте, обеспечивая оператора надежным обзором.



Изображения выше сделаны камерой AXIS Q1765-LE, которая установлена в помещении — в коридоре длиной 30 м. Картинка слева сделана днем в формате Corridor Format с широким углом обзора при освещенности 600 лк. Фото в центре снято ночью (0 лк) при включенной ИК-подсветке, также в формате Corridor Format с широким углом обзора. Человек находится на расстоянии 2 м от камеры. Фото справа получено в тех же ночных условиях. При этом AXIS Q1765-LE обеспечивает максимальное 18-кратное увеличение: человек стоит в 30 м от камеры.

Размеры



Дополнительные аксессуары

1. Корпус для видеонаблюдения AXIS T98A17-VE
2. AXIS T91A47: крепление на столбе диаметром 60–110 мм
3. AXIS T91A47: крепление на столбе диаметром 110–400 мм
4. Угловой кронштейн AXIS T94P01B
5. Адаптер AXIS T8640 Ethernet over Coax PoE+
6. Медиаконвертер AXIS T8604
7. Инжектор питания AXIS T8120, 15 Вт, 1 порт
8. PoE-удлинитель AXIS T8129
9. Многоразъемный кабель для передачи звука и видео AXIS Multicable A 5 м или AXIS Multicable A 1 м

1



2



3



4



5



6



7



8



9



Технические характеристики – Сетевая камера AXIS Q1765-LE

Модели	Сетевая камера AXIS Q1765-LE
Камера	
Датчик изображения	КМОП, 1/2,9", прогрессивная развертка, RGB
Объектив	f=4,7–84,6 мм, F1,6–2,8, автофокус, автоматическая функция «день/ночь» Горизонтальный угол обзора: От 59° до 4°
Режим День/Ночь	Автоматически управляемый ИК-фильтр
Минимальная освещенность	Цвет: 0,5 лк при 30 IRE F1,6 Ч/б: 0,04 лк при 30 IRE F1,6 (0 лк со включенной ИК-подсветкой)
Скорость срабатывания затвора	От 1/28 000 с до 2 с
Видео	
Сжатие видео	Базовый и основной профили H.264 (MPEG-4 Part 10/AVC) Motion JPEG
Разрешение	От 1920 x 1080 (HDTV 1080p) до 320 x 180
Частота кадров	H.264/Motion JPEG: до 25/30 кадр/с (50/60 Гц) для всех разрешений
Передача видеопотока	Несколько отдельно настраиваемых потоков в форматах H.264 и Motion JPEG Контролируемая частота кадров и полоса пропускания VBR/CBR H.264
Настройки изображения	Ручное управление скоростью срабатывания затвора; регулировка сжатия, цвета, яркости, резкости, баланса белого, экспозиции и участка экспонирования; компенсация фоновой засветки; настройка поведения при слабом освещении; поворот; наложение текста и изображений; трехмерные зоны маскирования; уровень смены режима день-ночь; коридорный режим Axis' Corridor Format
Панорамирование, наклон и масштабирование	18-кратный оптический зум и 12-кратный цифровой зум Предустановленные позиции
Аудио	
Передача аудиопотока	Двухсторонняя
Сжатие аудио	AAC-LC 8/16 кГц, G.711 PCM 8 кГц, G.726 ADPCM 8 кГц Настраиваемый битрейт
Ввод/вывод аудио	Многоразъемный кабель (приобретается отдельно) с входом для внешнего микрофона или линейными входом и выходом
Сеть	
Безопасность	Защита паролем, фильтрация IP-адресов, шифрование HTTPS ^a , контроль доступа по сети ^a IEEE 802.1X, дайджест-проверка подлинности, журнал доступа пользователей
Поддерживаемые протоколы	IPv4/v6, HTTP, HTTPS ^a , SSL/TLS ^a , QoS Layer 3 DiffServ, FTP, CIFS/SMB, SMTP, Bonjour, UPnP™, SNMPv1/v2c/v3 (MIB-II), DNS, DynDNS, NTP, RTSP, RTP, TCP, UDP, IGMP, RTCP, ICMP, DHCP, ARP, SOCKS
Системная интеграция	
Программный интерфейс	Открытый интерфейс API для интеграции ПО, включая поддержку спецификации VAPIX® и платформу приложений камер AXIS; описание спецификаций доступно на сайте www.axis.com Система видеохостинга AXIS (AVHS) с функцией быстрого подключения видеокамеры Профиль ONVIF S; технические характеристики доступны по адресу www.onvif.org
Интеллектуальное видео	Видеодетектор движения, функция Active Gatekeeper, активное оповещение при несанкционированных действиях, обнаружение звуков, открытая прикладная платформа камер AXIS, обеспечивающая установку дополнительных приложений
Срабатывание сигнала тревоги	Функции интеллектуального видео, внешний вход, события локальной записи данных

Действия по событиям	Отправка файлов: по FTP, HTTP, сети или электронной почте Расылка уведомлений по: электронной почте, HTTP и TCP Выходной сигнал на внешнее оборудование Видео- и аудиозапись в локальное хранилище Буферизация видео до и после тревоги
Потоковая передача данных	Данные событий
Встроенные средства установки	Счетчик пикселей
Общие характеристики	
Кожух	Алюминиевый корпус с защитой от механического воздействия, IP66- и NEMA 4X Цвет: белый NCS S 1002-B
Память	ОЗУ: 256 МБ, флэш-память: 128 МБ
Питание	Технология Power over Ethernet IEEE 802.3af; макс 12,95 Вт 8–28 В пост. тока, макс 15,2 Вт; 20–24 В пер. тока, макс. 22 ВА
Разъемы	RJ45 10BASE-T/100BASE-TX PoE Разъем для подключения источника питания пост. тока Многоразъемный кабель (приобретается отдельно): 2 настраиваемых тревожных порта ввода/вывода, микрофонный вход, линейные монофонические вход и выход (например, на активный громкоговоритель)
Локальное хранение данных	Слот MicroSD/microSDHC/microSDXC с поддержкой карт памяти до 64 Гб (карты памяти приобретаются отдельно) Поддержка видеозаписи по сети (на файл-сервер или сетевой накопитель)
Условия эксплуатации	От -40 до 50 °C Относительная влажность: 10–100% (с образованием конденсата)
Соответствие стандартам	EN 55022, класс B; EN 61000-3-2; EN 61000-3-3; EN 61000-6-1; EN 61000-6-2; EN 55024; EN 50121-4; FCC, часть 15, раздел B, класс A; ICES-003, класс B, VCCI, класс A; C-tick AS/NZS CISPR 22; KCC KN22, класс A; KN24; IEC/EN/UL 60950-22
Масса	1,8 кг с кронштейном
Принадлежности в комплекте поставки	Набор разъемов; руководство по установке; компакт-диск (мини-формат: 8 см) со средствами для установки, программным обеспечением для записи и руководством пользователя; однопользовательская лицензия на декодер для Windows; шестигранный ключ
Дополнительные аксессуары	Корпус для видеонаблюдения AXIS T98A17-VE Кабель для передачи звука AXIS Multicable A 5 м Питание: инжектор AXIS T8120, 15 Вт, 1 порт или PoE-удлинитель AXIS T8129 Медиаконвертер: адаптер AXIS T8640 Ethernet over Coax PoE+ или медиаконвертер AXIS T8604 Крепления: AXIS T91A47 для столбов 60–110 мм или AXIS T91A47 для столбов 110–400 мм, либо угловой кронштейн AXIS T94P01B
ПО для управления видео	Приложение AXIS Camera Companion (прилагается), AXIS Camera Station и ПО для управления видео, предоставленные партнерами по разработке программных приложений Axis (не входят в комплект поставки). Дополнительные сведения см. по адресу www.axis.com/products/video/software
Гарантия	3-летняя гарантия Axis, см. www.axis.com/warranty

a. Данное устройство содержит программное обеспечение, разработанное группой OpenSSL Project для использования в наборе инструментов OpenSSL (www.openssl.org), а также криптографическое программное обеспечение, созданное Эриком Янгом (Eric Young) (ey@cryptsoft.com).

Подробнее см. на веб-сайте www.axis.com