

Вандалозащитный кожух AXIS AVTPSC

Вандалозащитный кожух для сетевых камер Axis, устанавливаемых внутри помещений.



- > Установка в помещениях
- > Корпус из листовой стали
- > Простота в установке
- > Механический замок

Вандалозащитный кожух AVTPSC разработан для охранного видеонаблюдения в местах, где вероятность актов вандализма особенно высока, например в парковочных комплексах, станциях метро, тюрьмах, милицйских участках, торговых центрах, супермаркетах и других подобных зонах.

Кожух изготовлен из листовой стали, покрыт эпоксидным полиэфиром, окно на передней панели изготовлено из полиметилметакрилата.

Кожух оснащен встроенными кронштейнами для крепления камеры и настройки. Механический замок и широкое отверстие для монтажа позволяют легко производить установку и техническое обслуживание.

Кабель подсоединяется со стороны крепежной основы с обеих сторон (слева и справа) и сзади, со стороны кабельных разъемов для кабелей M20.

Дополнительно вандалозащитный кожух AVTPSC может быть оснащен нагревателем. С помощью этой принадлежности возможно использование кожуха вне помещений, например в гаражных комплексах или на платформах станций.

Поддерживаются следующие типы камер: AXIS 210, AXIS 210A, AXIS 211, AXIS 211A, AXIS 211M, AXIS P1311, AXIS P1343, AXIS P1344, AXIS P1346, AXIS 221 для круглосуточного видеонаблюдения, AXIS 223M и сетевые камеры AXIS Q1755.



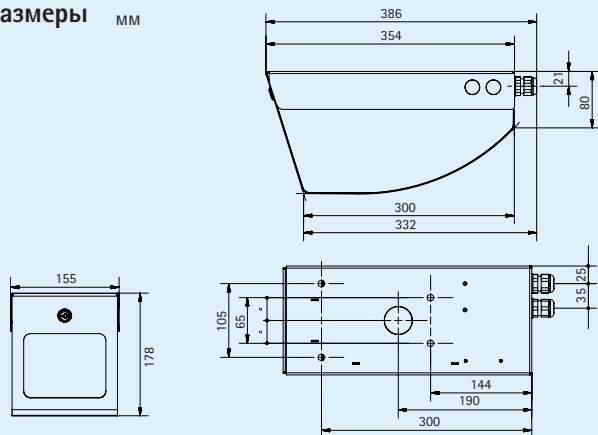
Технические характеристики вандозащитного кожуха AXIS AVTPSC

Общие характеристики

Поддержка камер	Поддерживаются следующие типы камер: AXIS 210, AXIS 210A, AXIS 211, AXIS 211A, AXIS 211M, AXIS P1311, AXIS P1343, AXIS P1344, AXIS P1346, AXIS 221, AXIS 223M и сетевые камеры AXIS Q1755
Корпус	Листовая сталь толщиной 1,5 мм Покрытие эпоксидным полиэфиром Цвет: бело-серый RAL9002 Полиметилметакрилат толщиной 4 мм Механический замок
Размеры (В x Ш)	103 x 154 мм
Среда эксплуатации	Для установки в помещении Потолочный крепеж
Сертификаты	CE в соответствии с EN61000-6-3, EN60065, EN50130-4 Устойчивость к ударам IK8 в соответствии с EN 50102
Вес	3,5 кг
Дополнительное оборудование (не включено)	Источник питания для камеры (рекомендуется): — входное напряжение: 100–240 В пер. тока, 50/60 Гц — выходное напряжение: 12 В пост. тока, макс. 1 А Обогреватель OAVTPSCH1 (дополнительно): — питание: входное напряжение: 12 В пост. тока/24 В пер. тока, 20 Вт, — условия эксплуатации: включение при 15 +/-3 °C, выключение при 22 +/-3 °C

Более подробная информация и средство конфигурирования представлены по адресу www.axis.com/accessories

Размеры мм



Дополнительное оборудование

Источник питания камеры



Обогреватель OAVTPSCH1

