

OSNOVO

cable transmission

РУКОВОДСТВО ПО ЭКСПЛУАТАЦИИ

Активный передатчик видеосигнала
TA-C/2

Активный приемник видеосигнала
RA-C/2



Прежде чем приступить к эксплуатации изделия
внимательно прочтите настоящее руководство

Составил: Иванов Ю.

Назначение

Активные передатчик TA-C/2 и приемник RA-C/2 предназначены для передачи цветного видеосигнала по кабелю витой пары на расстояние до 1500м (ч/б – до 2400м).

Комплектация*

1. Передатчик TA-C/2 или приемник RA-C/2 - 1 шт.;
2. Руководство по эксплуатации – 1 шт.;
3. Упаковка – 1шт.

Особенности устройства

- Расстояние передачи видеосигнала: до 1500м (цв.), до 2400м (ч/б);
- Активные.
- Могут запитываться от 24В переменного тока или от 12В постоянного.
- Низкое потребление - до 25мА;
- Клеммные колодки «под зажим» для удобства монтажа;
- Рекомендованный кабель: UTP CAT5

Внешний вид устройств. Назначение разъемов



Рис. 1 TA-C/2

Назначение разъемов

1. Видео (вход). Разъем для подключения источника композитного видеосигнала (напр. аналоговой видеокамеры).
2. DIP-переключатель для установки расстояние передачи сигнала.
L (Low): до 600м. H(High): 600...1500м.
3. Питание (вход). Подключение сетевого адаптера (без полярности).
4. Питание (вход). Подключение сетевого адаптера (без полярности).
5. Видео (выход) (-). Подключение кабеля витой пары.
6. Видео (выход) (+). Подключение кабеля витой пары

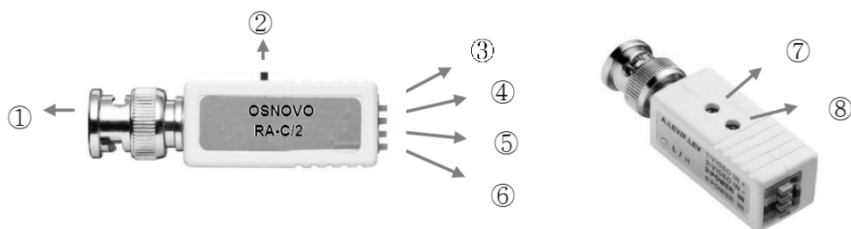


Рис. 2 RA-C/2

Назначение разъемов

1. Видео (выход). Разъем для подключения к источнику отображения видеосигнала (DVR, монитор, др.).
2. DIP-переключатель для установки расстояние передачи сигнала. L (Low): до 600м. H(High): 600...1500м.
3. Питание (вход). Подключение сетевого адаптера (без полярности).
4. Питание (вход). Подключение сетевого адаптера (без полярности).
5. Видео (вход) (-). Подключение кабеля витой пары.
6. Видео (вход) (+). Подключение кабеля витой пары.
7. А. Регулировка яркости
8. F. Регулировка цветности

Подключение

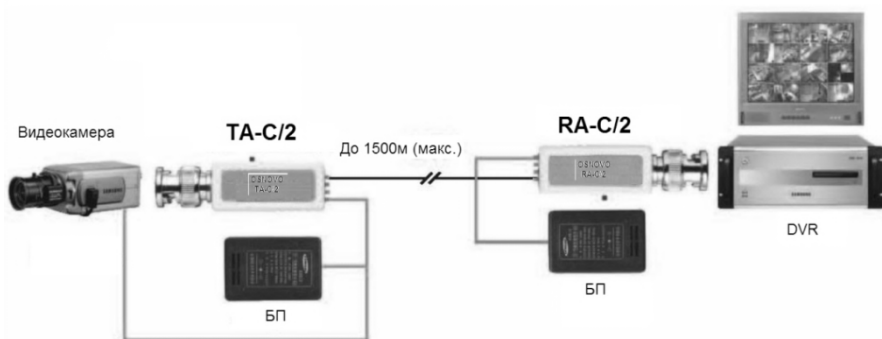


Рис.3 Структурная схема подключения

Настройка яркости и цветности

1. Минимизируйте значение усиления яркости (А).
 2. Минимизируйте значение усиления цветности (F).
 3. Плавно увеличивая усиление яркости и цветности, добейтесь необходимого качества изображения.
- Помните, что слишком большое значение усиления **А** и **F** может привести к переусилению сигнала и, как следствие, к искажению изображения. В таком случае осуществите настройку снова (пп.1, 2, 3).

Меры предосторожности

- Перед установкой обязательно отключайте устройства от электропитания.
- Не устанавливайте и не используйте устройство во влажных, горячих или взрывоопасных средах.
- Рабочая температура составляет -10...+50°C. Не подвергайте устройство воздействию более высоких или более низких температур.
- Не подвергайте устройство воздействию магнитных материалов, высокочастотных радиоволн.
- Не подвергайте устройство воздействию прямых солнечных лучей.
- Не роняйте устройства и не подвергать их ударам.
- Не разбирайте устройства.
- Установка должна производиться квалифицированным персоналом в соответствии с существующими нормам и правилам.
- Обратите внимание, что расстояние передачи напрямую зависит от качества используемого кабеля.
- При возникновении каких-либо неисправностей обратитесь к поставщику оборудования.

Технические характеристики*

Модель	TA-C/2	RA-C/2
Назначение	Передатчик	Приемник
Расстояние передачи	До 1500м (цв.), до 2400м (ч/б)	
Питание	24В переменн.тока или 12В пост.тока	24В переменн.тока или 12В пост.тока
Ток потребления, мА (макс.)	25	25

Разъёмы	Видео (вход)	BNC-M	Клеммная колодка
	Видео (выход)	Клеммная колодка	BNC-M
	Питание	Клеммная колодка.	Клеммная колодка
Рабочая температура		-10...+50°C	
Влажность		Менее 80%	
Размеры (Ш x В x Д), (мм)		56 x 17 x 17	56 x 17 x 17
Вес (г)		20	20

* Производитель имеет право изменять технические характеристики изделия и комплектацию без предварительного уведомления.