

**HIKVISION®**



## **ПАСПОРТ ИЗДЕЛИЯ**

**2Мп цилиндрическая уличная Smart IP-камера**

**с EXIR-подсветкой до 30м**

**DS-2CD4B26FWD-IZS (2.8-12мм)**



[www.hikvision.ru](http://www.hikvision.ru)

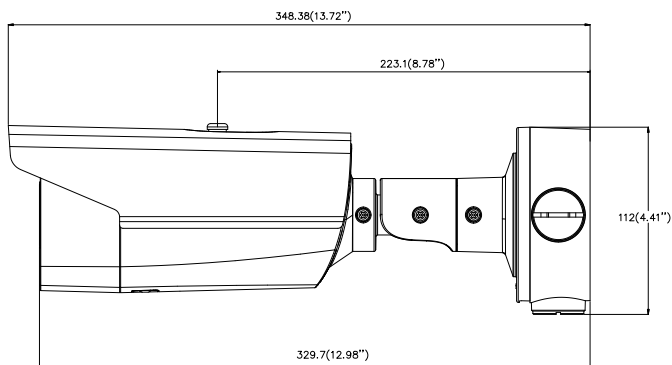
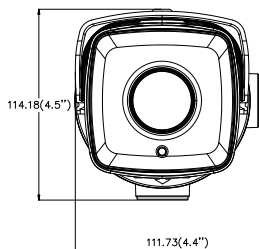
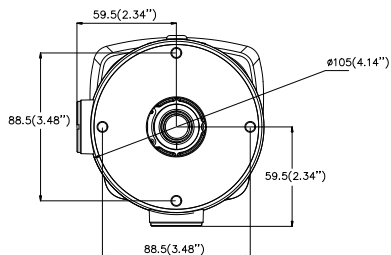
# DS-2CD4B26FWD-IZS (2.8-12мм)



## Общая информация

- Разрешение 2Мп
- Матрица 1/1.8" Progressive Scan CMOS
- Высокая чувствительность 0.002лк
- Моторизированный вариообъектив 2.8 - 12мм с автофокусом
- Аппаратный WDR 120дБ
- Smart видеоаналитика
- Слот для microSD до 128Гб
- EXIR-подсветка до 30м
- Широкий температурный диапазон: -40 °С...+60 °С
- IP67
- Питание DC12В/PoE

## Размеры



\*Изображения и спецификации могут быть изменены без дополнительного уведомления.

\*За подробной информацией обращайтесь к вашему персональному менеджеру

## Спецификации

	<b>DS-2CD4B26FWD-IZS (2.8-12мм)</b>
Камера	
Матрица	1/1.8" Progressive Scan CMOS
Чувствительность	Цвет: 0.002 лк @ (F1.2, AGC ВКЛ), 0.0027 лк @ (F1.4, AGC ВКЛ), 0 лк с ИК Ч/б: 0.0002 лк @ (F1.2, AGC ВКЛ), 0.00027 лк @ (F1.4, AGC ВКЛ), 0 лк с ИК
Скорость электронного затвора	1с - 1/100,000с
Объектив	2.8 - 12мм@F1.4, моторизированный вариообъектив
Крепление объектива	Ф14
Угол обзора объектива	98.4° - 30.2°
Фокусировка	Автофокус
Регулировка диафрагмы	DC drive
Режим "день/ночь"	Механический ИК-фильтр с автопереключением
Регулировка угла установки	Поворот: 0° - 360°; наклон: 0° - 100°; вращение: 0° - 360°
Сжатие	
Видеосжатие	Основной поток: H.265/H.264/H.265+/H.264+ Дополнительный поток: H.265/H.264/MJPEG/H.265+/H.264+ Третий поток: H.265/H.264/MJPEG/H.265+/H.264+
Профиль H.264	Baseline Profile / Main Profile / High Profile
Профиль H.265	Main Profile
Битрейт видео	32 кб/с- 16 Мб/с
Аудиосжатие	G.711/G.722.1/G.726/MP2L2/PCM
Битрейт аудио	64кб/с(G.711) / 16кб/с(G.722.1) / 16кб/с(G.726) / 32-128кб/с(MP2L2)
Изображение	
Максимальное разрешение	1920×1080
Основной поток	25 к/с (1920 × 1080, 1280 × 960, 1280 × 720)
Дополнительный поток	25 к/с (704 × 576, 640 × 480, 352 × 288, 320 × 240)
Третий поток	25 к/с (1920 × 1080, 1280 × 960, 1280 × 720, 704 × 576, 640 × 480, 352 × 288, 320 × 240)
SVC	Поддерживается
Настройки изображения	Насыщенность, яркость, контраст, резкость, режим коридора настраиваются через клиентское ПО или веб-браузер

Улучшение изображения	BLC / HLC / 120дБ WDR / 3D DNR / ROI / антитуман / EIS
Переключение "день ночь"	Авто/ по расписанию/ по тревоге
Smart видеоаналитика	
Детекция движения	Обнаружение пересечения линии, вторжения в область, входа/выхода из области, оставленных/пропавших предметов
Антисаботаж	Обнаружение смены сцены съемки, превышения/принижения звукового порога, потери аудио, расфокусировки
Распознавание объектов	Обнаружение лиц
Сеть	
Сетевое хранение	NAS (Поддержка NFS,SMB/CIFS), ANR
Протоколы	TCP/IP, ICMP, HTTP, HTTPS, FTP, DHCP, DNS, DDNS, RTP, RTSP, RTCP, PPPoE, NTP, UPnP, SMTP, SNMP, IGMP, 802.1X, QoS, IPv6, UDP, Bonjour
Безопасность	Аутентификация пользователя, водяные знаки, фильтрация IP-адресов
Совместимость	ONVIF(PROFILE S,PROFILE G),PSIA,CGI,ISAPI
Срабатывание тревоги	Smart-функции, детекция движения, саботаж, разрыв сети, конфликт IP-адресов, ошибки авторизации, ошибки хранилища
Действия по тревоге	Запись на microSD/SDHC карту, активация реле, уведомление клиента, отправка email, загрузка на FTP, активация канала записи
Интерфейсы	
Сетевой интерфейс	1 RJ45 10M/100M Ethernet
RS-485	1
Аудиовход	1 вход
Аудиовыход	1 выход
Фильтрация шумов окружающей среды	Поддерживается
Частота дискретизации	48кГц
Тревожные интерфейсы	1 вход/1 выход (DC24В 1А или AC110В 500мА )
CVBS видеовыход	1Vp-p композитный (75 Ω/BNC)
Локальное хранилище	Слот для microSD/SDHC/SDXC до 128Гб
Кнопка сброса настроек	Есть
Основное	
Питание	DC12 В ± 25%/PoE(802.3at, class 4)
Потребляемая мощность	15Вт макс.
Рабочие условия	-40 °C...+60 °C с вкл. подогревом, влажность 95% или меньше (без конденсата)
Защита	IP67
Дальность действия EXIR-подсветки	До 30м

Материал корпуса	Металл
Размеры	348.38 × 114.18 × 111.73 мм
Вес (брутто)	2,1кг



## Правила эксплуатации

1. Устройство должно эксплуатироваться в условиях, обеспечивающих возможность работы системы охлаждения. Во избежание перегрева и выхода прибора из строя не допускается размещение рядом с источниками теплового излучения, использование в замкнутых пространствах (ящик, глухой шкаф и т.п.). Рабочий диапазон температур от -40 до +60 (°C).
2. Все подключения должны осуществляться при отключенном электропитании.
3. Запрещена подача на входы устройства сигналов, не предусмотренных назначением этих входов – это может привести к выходу устройства из строя.
4. Не допускается воздействие на устройство температуры свыше +60 °C, источников электромагнитных излучений, активных химических соединений, электрического тока, а также дыма, пара и других факторов, способствующих порче устройства. Не допускается воздействие прямых солнечных лучей непосредственно на матрицу видеокамеры.
5. Конфигурирование устройства лицом, не имеющим соответствующей компетенции, может привести к некорректной работе, сбоям в работе, а также к выходу устройства из строя.
6. Не допускаются падения и сильная тряска устройства.
7. Рекомендуется использование источника бесперебойного питания, во избежание воздействия скачков напряжения или нештатного отключения устройства.

Для получения информации об установке и включении устройства, пожалуйста, обратитесь к Краткому руководству пользователя этого устройства.