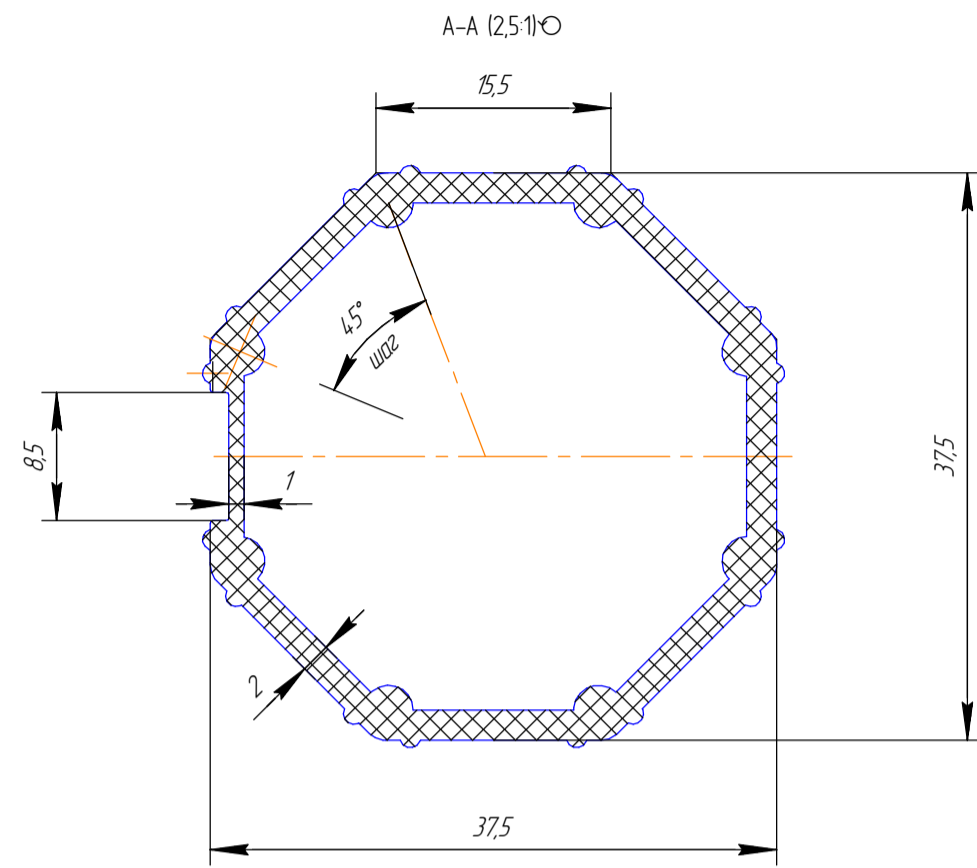
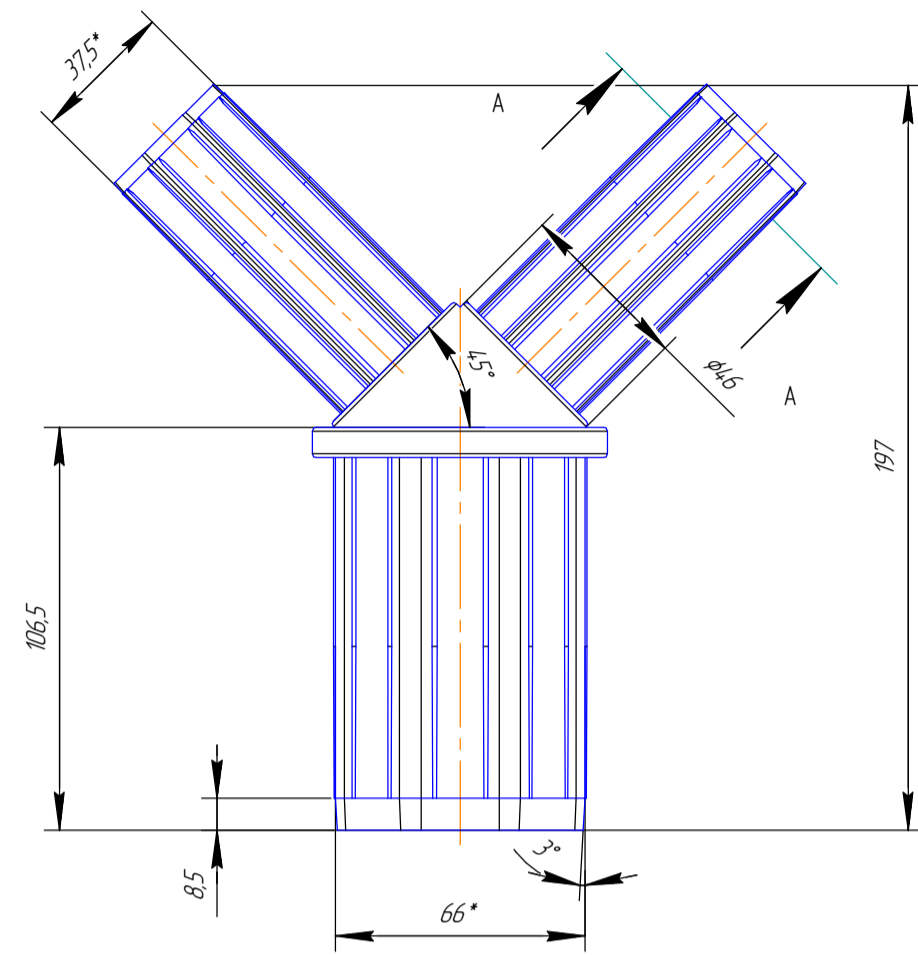
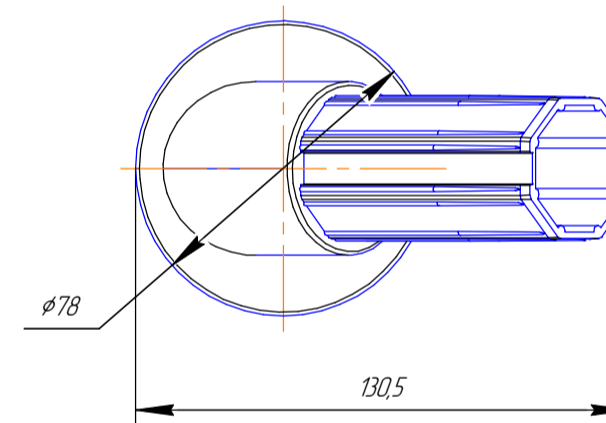
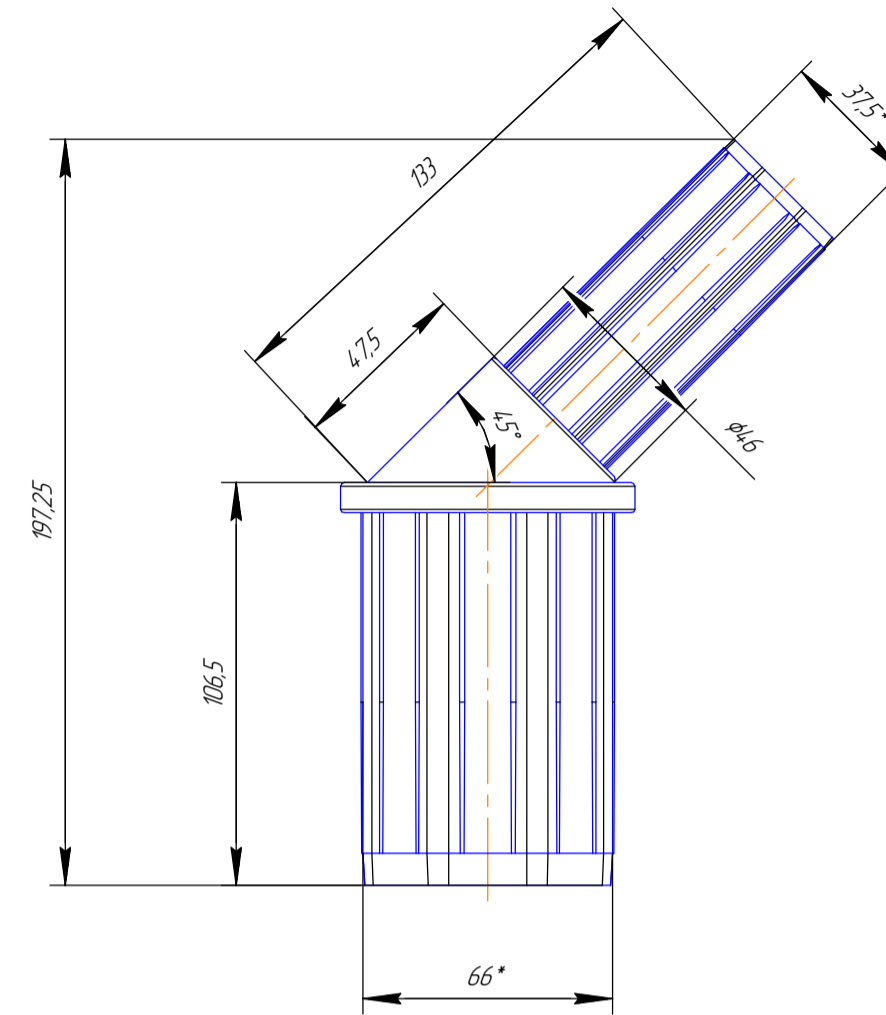


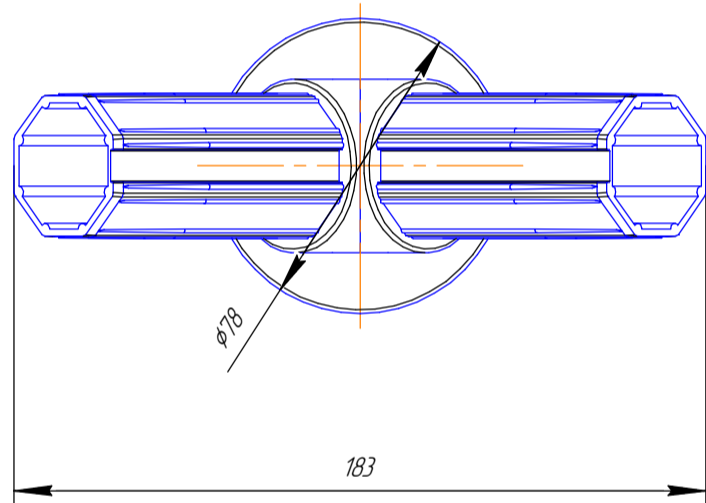
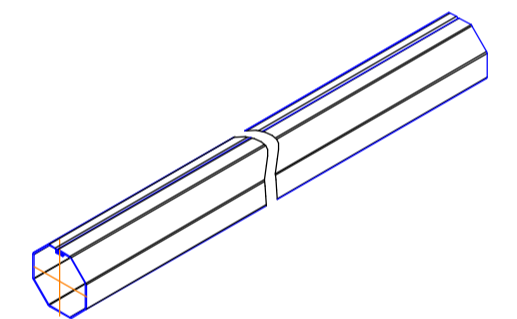
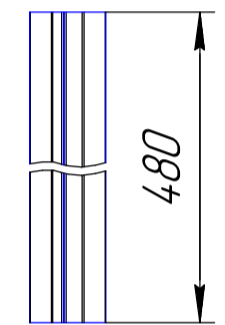
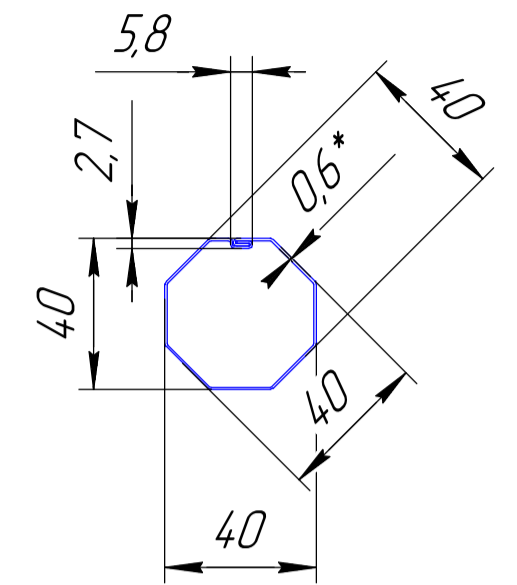
V-образный угловой переходник



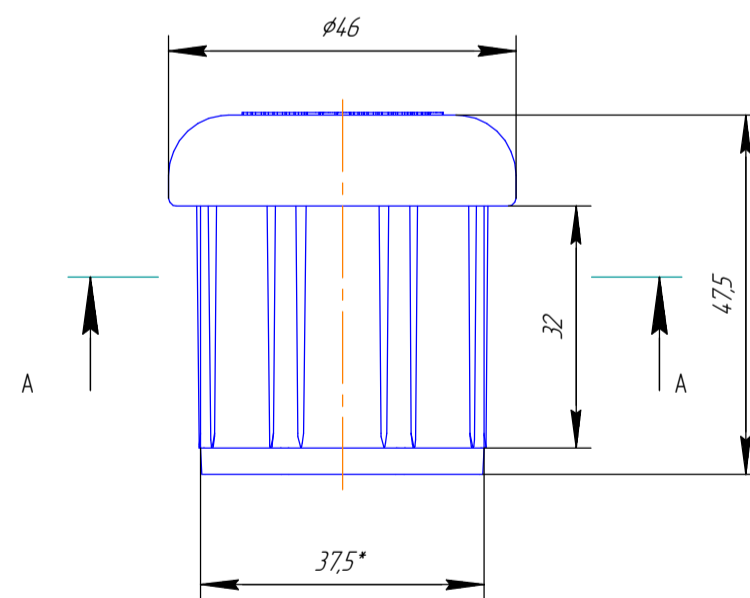
L-образный угловой переходник



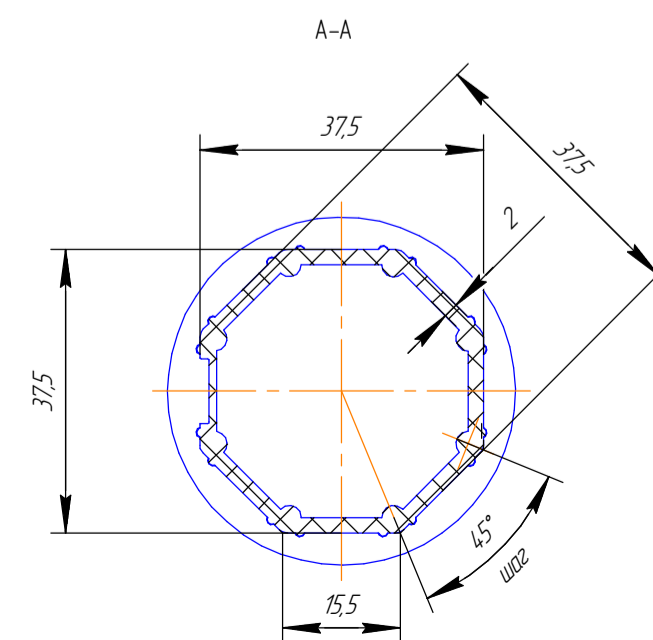
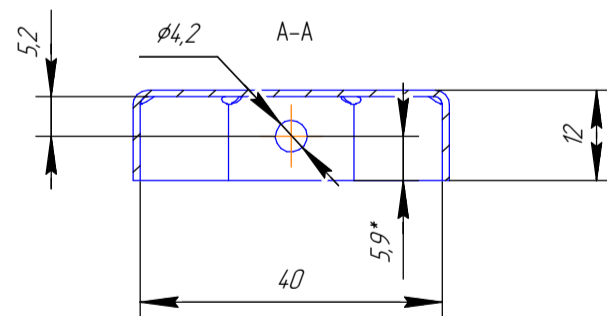
Столб для угловых переходников на 40 мм



Заглушка пластиковая на столб 40 мм



Заглушка металлическая на столб 40 мм



Обозначение	Масса, кг	Примечание
Заглушка пластиковая на столб 40 мм	0,19	
Заглушка металлическая на столб 40 мм	0,02	
Столб для угловых переходников на 40 мм	0,32	0,48 м
L-образный угловой переходник	0,13	
V-образный угловой переходник	0,13	

- 1* Размеры для справок.
2. Н14, н14, ±IT14/2.
3. Неуказанные литейные уклоны не более 1°.
4. Неуказанные радиусы скругления R1.
5. Неуказанные размеры брать с математической модели.

Перв. примен.
Справ. №
Подп. и дата
Инв. № дубл.
Взам. инв. №
Подп. и дата
Инв. № подл.

Изм.	Лист	№ докум.	Подп.	Дата	Комплекты для крепления наклонных панелей и СББ	Лит.	Масса	Масштаб
Разраб.								
Проб.						Лист	Листов	1
Т.контр.								
Н.контр.								
Утв.								