

**HIKVISION®**



## **ПАСПОРТ ИЗДЕЛИЯ**

**1.3Мп цилиндрическая уличная Smart IP-камера**

**с EXIR-подсветкой до 30м**

**DS-2CD4B16FWD-IZS (2.8-12мм)**



[www.hikvision.ru](http://www.hikvision.ru)

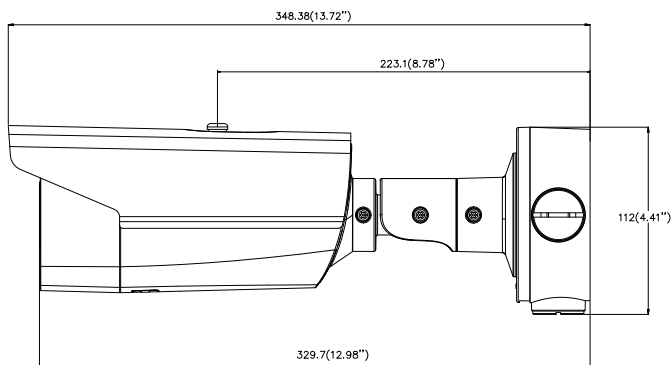
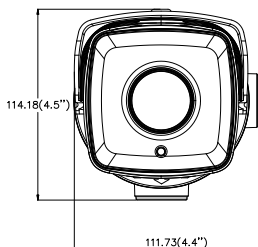
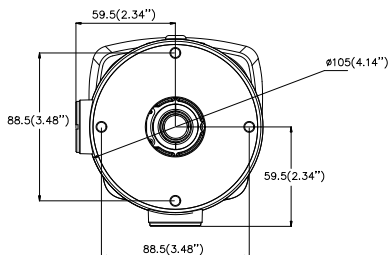
# DS-2CD4B16FWD-IZS (2.8-12мм)



## Общая информация

- Разрешение 1.3Мп
- Матрица 1/3" Progressive Scan CMOS
- Высокая чувствительность 0.005лк
- Моторизированный вариообъектив 2.8 - 12мм с автофокусом
- Аппаратный WDR 120дБ
- Smart видеоаналитика
- Слот для microSD до 128Гб
- EXIR-подсветка до 30м
- Широкий температурный диапазон: -40 °С...+60 °С
- IP67
- Питание DC12В/PoE

## Размеры



\*Изображения и спецификации могут быть изменены без дополнительного уведомления.

\*За подробной информацией обращайтесь к вашему персональному менеджеру

## Спецификации

	<b>DS-2CD4B16FWD-IZS (2.8-12мм)</b>
Камера	
Матрица	1/3" Progressive Scan CMOS
Чувствительность	Цвет: 0.005 лк @ (F1.2, AGC ВКЛ), 0.007 лк @ (F1.4, AGC ВКЛ), 0 лк с ИК Ч/б: 0.0005 лк @ (F1.2, AGC ВКЛ), 0.0007 лк @ (F1.4, AGC ВКЛ), 0 лк с ИК
Скорость электронного затвора	1с - 1/100,000с
Объектив	2.8 - 12мм@F1.4, моторизированный вариообъектив
Крепление объектива	Ф14
Угол обзора объектива	98.4° - 30.2°
Фокусировка	Автофокус
Регулировка диафрагмы	DC drive
Режим "день/ночь"	Механический ИК-фильтр с автопереключением
Регулировка угла установки	Поворот: 0° - 360°; наклон: 0° - 100°; вращение: 0° - 360°
Сжатие	
Видеосжатие	Основной поток: H.265/H.264/H.265+/H.264+ Дополнительный поток: H.265/H.264/MJPEG/H.265+/H.264+ Третий поток: H.265/H.264/MJPEG/H.265+/H.264+
Профиль H.264	Baseline Profile / Main Profile / High Profile
Профиль H.265	Main Profile
Битрейт видео	32 кб/с- 16 Мб/с
Аудиосжатие	G.711/G.722.1/G.726/MP2L2/PCM
Битрейт аудио	64кб/с(G.711) / 16кб/с(G.722.1) / 16кб/с(G.726) / 32-128кб/с(MP2L2)
Изображение	
Максимальное разрешение	1280×960
Основной поток	50 к/с (1280 × 960, 1280 × 720, 704 × 576, 640 × 480)
Дополнительный поток	25 к/с (704 × 576, 640 × 480, 352 × 288, 320 × 240)
Третий поток	25 к/с (1280 × 960, 1280 × 720, 704 × 576, 640 × 480, 352 × 288, 320 × 240)
SVC	Поддерживается
Настройки изображения	Насыщенность, яркость, контраст, резкость, режим коридора настраиваются через клиентское ПО или веб-браузер

Улучшение изображения	BLC / HLC / 120дБ WDR / 3D DNR / ROI / антитуман / EIS
Переключение "день ночь"	Авто/ по расписанию/ по тревоге
Smart видеоаналитика	
Детекция движения	Обнаружение пересечения линии, вторжения в область, входа/выхода из области, оставленных/пропавших предметов
Антисаботаж	Обнаружение смены сцены съемки, превышения/принижения звукового порога, потери аудио, расфокусировки
Распознавание объектов	Обнаружение лиц
Сеть	
Сетевое хранение	NAS (Поддержка NFS,SMB/CIFS), ANR
Протоколы	TCP/IP, ICMP, HTTP, HTTPS, FTP, DHCP, DNS, DDNS, RTP, RTSP, RTCP, PPPoE, NTP, UPnP, SMTP, SNMP, IGMP, 802.1X, QoS, IPv6, UDP, Bonjour
Безопасность	Аутентификация пользователя, водяные знаки, фильтрация IP-адресов
Совместимость	ONVIF(PROFILE S,PROFILE G),PSIA,CGI,ISAPI
Срабатывание тревоги	Smart-функции, детекция движения, саботаж, разрыв сети, конфликт IP-адресов, ошибки авторизации, ошибки хранилища
Действия по тревоге	Запись на microSD/SDHC карту, активация реле, уведомление клиента, отправка email, загрузка на FTP, активация канала записи
Интерфейсы	
Сетевой интерфейс	1 RJ45 10M/100M Ethernet
RS-485	1
Аудиовход	1 вход
Аудиовыход	1 выход
Фильтрация шумов окружающей среды	Поддерживается
Частота дискретизации	48кГц
Тревожные интерфейсы	1 вход/1 выход (DC24В 1А или AC110В 500мА )
CVBS видеовыход	1Vp-p композитный (75 Ω/BNC)
Локальное хранилище	Слот для microSD/SDHC/SDXC до 128Гб
Кнопка сброса настроек	Есть
Основное	
Питание	DC12 В ± 25%/PoE(802.3at, class 4)
Потребляемая мощность	15Вт макс.
Рабочие условия	-40 °C...+60 °C с вкл. подогревом, влажность 95% или меньше (без конденсата)
Защита	IP67
Дальность действия EXIR-подсветки	До 30м

Материал корпуса	Металл
Размеры	348.38 × 114.18 × 111.73 мм
Вес (брутто)	2,1кг



## Правила эксплуатации

1. Устройство должно эксплуатироваться в условиях, обеспечивающих возможность работы системы охлаждения. Во избежание перегрева и выхода прибора из строя не допускается размещение рядом с источниками теплового излучения, использование в замкнутых пространствах (ящик, глухой шкаф и т.п.). Рабочий диапазон температур от -40 до +60 (°C).
2. Все подключения должны осуществляться при отключенном электропитании.
3. Запрещена подача на входы устройства сигналов, не предусмотренных назначением этих входов – это может привести к выходу устройства из строя.
4. Не допускается воздействие на устройство температуры свыше +60 °C, источников электромагнитных излучений, активных химических соединений, электрического тока, а также дыма, пара и других факторов, способствующих порче устройства. Не допускается воздействие прямых солнечных лучей непосредственно на матрицу видеокамеры.
5. Конфигурирование устройства лицом, не имеющим соответствующей компетенции, может привести к некорректной работе, сбоям в работе, а также к выходу устройства из строя.
6. Не допускаются падения и сильная тряска устройства.
7. Рекомендуется использование источника бесперебойного питания, во избежание воздействия скачков напряжения или нештатного отключения устройства.

Для получения информации об установке и включении устройства, пожалуйста, обратитесь к Краткому руководству пользователя этого устройства.

## Гарантийные обязательства

1. Настоящие гарантийные обязательства действуют в отношении всех поставляемых Поставщиком Товаров и действительны от даты продажи Товара конечному потребителю изделия в течение всего гарантийного срока на Товар.
2. Гарантия на Товар действует в той комплектации (конфигурации), которая указана в накладной на отгрузку. Любые изменения комплектации (конфигурации) Товара, требующие вскрытия корпуса, в том числе установка дополнительных устройств должны быть произведены Поставщиком с отметкой в гарантийном талоне о произведенных изменениях и подтверждены печатью Поставщика. В случае невыполнения данных требований претензии по работоспособности изделий не принимаются.
3. При выходе из строя Товара в период гарантийного срока эксплуатации Покупатель имеет право на бесплатный ремонт (за исключением не гарантийных случаев, описанных в п.6), который осуществляется в Сервисном центре.
4. При предъявлении гарантийного талона фирмы производителя гарантийный ремонт или замена Товара производится в течение 45 (сорока пяти) календарных дней с момента поступления Товара в Сервисный центр ЗАО «Хиквижн» в соответствии с действующим законодательством. В случае гарантийной замены устройства или его комплектующей детали на новую, срок гарантии исчисляется с момента продажи Товара.
5. Замена вышедшего из строя Товара на аналогичный Товар такой же марки, либо замена на такое же устройство другой марки, производится только при возникновении в изделии неисправностей, возникших не по вине Покупателя при предъявлении им гарантийного талона или гарантийного талона фирмы производителя. При отсутствии указанного документа, изделие обмену не подлежит. Решение о замене принимается Поставщиком в течение 7 (семи) рабочих дней с момента соответствующего обращения.
6. Определение гарантийного случая:  
Гарантийным является случай дефекта (потери работоспособности) любого из компонентов гарантийного оборудования, за исключением:
  - механических повреждений, включая случайные, полученных в результате использования неоригинальных запасных частей, обслуживания или модификации оборудования кроме как авторизованным сервисным центром;
  - дефектов, возникших как следствие очевидных нарушений условий эксплуатации;
  - дефектов, возникших в результате нормального износа/старения (расходные материалы), заявленных в течение гарантийного периода.
7. В гарантийном ремонте(замене) может быть отказано при отсутствии или невозможности прочесть (повреждение, закрашивание, удаление) серийного номера на устройстве.
8. Настоящая гарантия не распространяется:
  - на ущерб, причиненный другому оборудованию, работающему в сопряжении с данным изделием;
  - на повреждение или неисправности, вызванные пожаром, молнией и другими природными явлениями, а также форс-мажорными обстоятельствами;

9. Гарантийное обслуживание изделий, на которые установлены гарантийные сроки фирмами производителями, производится в официальных сервисных центрах соответствующих фирм.
10. По истечении гарантийного срока ремонт производится Поставщиком на общих основаниях и отдельно оплачивается Покупателем по тарифам, установленным Поставщиком. Расходы по доставке и возврату изделия в этом случае не возвращаются.
11. Гарантийный срок устанавливается в размере 5 лет с момента продажи оборудования Покупателем конечному потребителю, что должно быть подтверждено соответствующими документами, но не более пяти с половиной лет с момента отгрузки заводом-изготовителем.

<p>Срок гарантии истек или отправка оборудования производится силами покупателя</p> <p style="text-align: center;">▼</p>	<p>Оборудование на гарантии, отправка производится через продавца</p> <p style="text-align: center;">▼</p>
<p>Убедиться, что все листы гарантийного талона заполнены корректно (указаны наименование товара, серийный номер, дата покупки), проверить наличие печати продавца и подписи покупателя на всех листах гарантийного талона.</p> <p style="text-align: center;">▼</p>	
<p>Максимально подробно заполнить лист «описание неисправности оборудования»</p> <p style="text-align: center;">▼</p>	<p>Продавец заполняет лист «описание неисправности оборудования» на базе информации от покупателя</p> <p style="text-align: center;">▼</p>
<p>Подготовить оборудование к отправке: по возможности укомплектовать все имеющиеся аксессуары в оригинальную упаковку (блок питания является обязательным к комплектации), т.к. в случае обмена оборудования, заменяется комплект целиком для точной диагностики.</p> <p style="text-align: center;">▼</p>	
<p>На упакованном изделии указать полный почтовый адрес отправителя, включая индекс, данные контактного лица, телефон (отрежьте и заполните «Бланк указания адреса отправителя и получателя»)</p> <p style="text-align: center;">▼</p>	
<p>Отправка по адресу, указанному в гарантийных обязательствах производится за счет покупателя</p> <p style="text-align: center;">▼</p>	<p>Передать оборудование Продавцу для отправки в сервисный центр и копии документов на приобретение</p> <p style="text-align: center;">▼</p>
<p>Не ранее, чем через 5 рабочих дней после доставки оборудования до сервисного центра (время включает в себя приемку и тестирование оборудование, срок доставки уточняйте при отправке у перевозчика), состояние ремонта можно уточнить на сайте hikvision.ru в разделе Статус ремонта.</p> <p style="text-align: center;">▼</p>	
<p>В случае непоступления оборудования в сервисный центр, уточнить состояние доставки:</p> <p style="text-align: center;">▼</p>	
<p>В почтовом отделении (транспортной компании)</p> <p style="text-align: center;">▼</p>	<p>У продавца</p> <p style="text-align: center;">▼</p>



Получение изделия обратно наложенным платежом (для юр. Лиц оплата по безналичному расчету перевозчику)

Получить изделие обратно у продавца (доставка осуществляется средствами продавца)



## Гарантийный талон

№	Наименование изделия	Кол-во	Серийный №
1.		1	

М.П.

\_\_\_\_\_

(Подпись и дата) (Дата продажи)

\_\_\_\_\_

(Подпись продавца)

**Гарантийный ремонт производится в сервисном центре ЗАО «Хиквижн»**

**по адресу:**

**194044, г. Санкт-Петербург, ул. Гельсингфорсская, д. 3, Лит. Л, 4 подъезд,**

**Тел./Факс. +7 (812) 313-19-63**

**e-mail: [support@hikvision.su](mailto:support@hikvision.su)**

Настоящим подтверждаю приемку изделия в полном комплекте, пригодного к использованию. Вся информация о потребительских свойствах товара, необходимая для выбора покупки в соответствии с моими целями приобретения, а также безопасной и правильной эксплуатации, мне предоставлена.

Гарантийный талон фирмы изготовителя получил.

С условиями гарантии ознакомлен и согласен:

\_\_\_\_\_/\_\_\_\_\_/\_\_\_\_\_  
 (Подпись покупателя)

\_\_\_\_\_  
 (Дата)

*Уважаемые покупатели! Сохраняйте оригинальную упаковку товара до истечения гарантийного срока. При потере оригинальной упаковки или отсутствие на товаре этикетки со штрих-кодом фирмы производителя в исполнении гарантийных обязательств будет отказано.*

*В случае неполучения какого-либо из вышперечисленных документов или имеющихся замечаний, покупатель собственноручно указывает о них здесь:*

---

## ВНИМАНИЕ:

Для быстрой и точной диагностики неисправности, просим Вас заполнить максимально полно нижеприведенную форму

**Описание неисправности оборудования** т.е. в чем именно проявляется неисправность:

\_\_\_\_\_

**Общее описание системы:** \_\_\_\_\_

**Место установки изделия:** внутри отапливаемого помещения, внутри не отапливаемого помещения, снаружи помещения (выделите нужное или впишите свой вариант) \_\_\_\_\_

1. **Условия установки изделия:** стена (дерево, кирпич, железобетон, другое: \_\_\_\_\_), столб (дерево, железобетон, железо, другое: \_\_\_\_\_), (выделите нужное или впишите свой вариант)
2. **Наличие изоляции между кронштейном камеры и поверхностью установки:** нет, да (какая именно изоляция \_\_\_\_\_) (выделите нужное или впишите свой вариант)
3. **Длина кабеля от камеры до ближайшей монтажной коробки, м:** \_\_\_\_\_
4. **Наличие скруток между камерой и коробкой:** нет, да
5. **Наличие грозозащиты:** нет, да (марка \_\_\_\_\_)
6. **Условия эксплуатации изделия:** температурный диапазон от \_\_ до \_\_, влажность (высокая, средняя, низкая), запыленность (высокая, средняя, низкая), дополнительные сведения: \_\_\_\_\_

(выделите нужное или впишите свой вариант)

7. **Передача видеосигнала от камеры к устройству записи/отображения:**

*коаксиальный кабель:* марка \_\_\_\_\_, длина \_\_\_\_\_;

*витая пара:* передатчик \_\_\_\_\_, приемник \_\_\_\_\_, длина \_\_\_\_\_;

*оптоволокно:* передатчик \_\_\_\_\_, приемник \_\_\_\_\_, длина \_\_\_\_\_;

*другое:* \_\_\_\_\_

8. **Подключение к источнику питания:**

*Камера с питанием DC 12В или DC/AC 12/24В:* через БП со стабилизатором (марка БП \_\_\_\_\_), через источник стабилизированного питания (марка источника \_\_\_\_\_), другое \_\_\_\_\_

(выделите нужное или впишите свой вариант)

9. **Дополнительные сведения:**

\_\_\_\_\_  
\_\_\_\_\_



## Сведения о возможных рекламациях

Дата	Время работы до поломки (часов)	Подтвержденная неисправность	Дата направления рекламации и № письма	Меры, предпринятые по рекламации

Получатель:  
194044, г. Санкт-Петербург,  
ул. Гельсингфорсская, д. 3, Лит. Л, 4-й подъезд  
Тел./Факс. +7 (812) 313-19-63 e-mail: [support@hikvision.su](mailto:support@hikvision.su)

---

Отправитель:

Индекс \_\_\_\_\_, город. \_\_\_\_\_,

ул. \_\_\_\_\_ дом \_\_\_\_, кор. \_\_\_\_\_, кв. \_\_\_\_\_,

ФИО \_\_\_\_\_

Организация \_\_\_\_\_

тел. \_\_\_\_\_

e-mail: \_\_\_\_\_

Бланк указания адреса отправителя и получателя