

# SC&T

## РУКОВОДСТВО ПО ЭКСПЛУАТАЦИИ

Комплект для передачи HDMI, USB, Audio, RS232  
и ИК-управления по Сети

### HKM01



Прежде чем приступить к эксплуатации изделия  
внимательно прочтите настоящее руководство

Составил: Еремейцев А. В.

[www.smartcable.ru](http://www.smartcable.ru)

## Назначение

Данный комплект (передатчик НКМ01Т и приёмник НКМ01R) предназначен для контроля и управления удаленным компьютером. Позволяет передавать HDMI, Audio, 4xUSB, RS232 и сигнал ИК управления по Сети и при прямом подключении (передатчик+приемник).

Расстояние передачи Ethernet кабелем витой пары CAT5е - до 150м, кабелем CAT6 - до 180м.

Для увеличения расстояния возможно использование совместно с удлинителем SR01 (без ограничения по количеству). При подключении по Сети возможно подключение нескольких передатчиков (до 6) и нескольких приёмников (до 200) через один гигабитный коммутатор.

Устройство предназначено для работы с ПК и регистраторами на базе ОС Windows/Linux с драйверами для работы USB-хаба.

## Комплект поставки

1. Передатчик НКМ01Т – 1шт.
2. Приёмник НКМ01R – 1шт.
3. Блок питания DC5V, 2A – 2шт.
4. соединительный кабель USB(A)/USB(B)– 1шт.
5. ИК-излучатель IR-CT01 – 1 шт.
6. Паспорт – 1 шт.
7. Упаковка – 1 шт.

## Особенности

- Расстояние передачи: до 150м (CAT5е), до 180м (CAT6).
- Поддержка HDMI 1.3b.
- Разрешение: 1080p и 1920x1200 (WUXGA)/32бит/60Гц.
- Передача ИК-сигнала в двух направлениях.
- Передача аналогового стерео аудиосигнала в двух направлениях.
- Двухнаправленный интерфейс RS232 (полный дуплекс), что позволяет делать запросы состояния и управлять устройством.
- Скорость передачи RS232: 115200 бит/с.
- Поддержка USB 2.0 и USB 1.1
- У передатчика НКМ01Т есть HDMI-выход для подключения локального монитора.
- 4 USB-порта (1xUSB 1.1, 3xUSB 2.0) для подключения оконечных устройств (Flash-карта, внешний жесткий диск, клавиатура, «мышь») (НКМ01R).
- Возможность подключения нескольких повторителей SR01 для увеличения расстояния передачи сигнала.
- Поддержка «горячего подключения» («Plug and Play»).

- Подключение нескольких передатчиков НКМ01Т (до 6) и нескольких приёмников НКМ01R (до 200) по Сети через гигабитный коммутатор.
- Рекомендованный кабель: UTP CAT5e/CAT6.

### Внешний вид



Рис.1 Внешний вид спереди НКМ01Т.



Рис.2 Внешний вид сзади НКМ01R.

### Разъемы и индикаторы

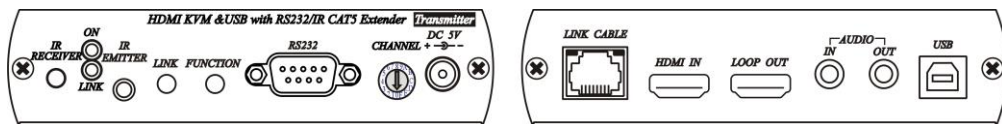


Рис.3 Разъёмы НКМ01Т.

Табл.1 Назначение разъемов НКМ01Т

Обозначение	Назначение
DC 5V	Разъем подключения блока питания.
LINK CABLE	Разъем подключения кабеля витой пары

<b>RS232</b>	Разъем подключения к компьютеру по RS232 интерфейсу
<b>HDMI IN</b>	Разъем подключения источника HDMI-сигнала
<b>HDMI LOOP OUT</b>	Разъем подключения локального HDMI-монитора
<b>IR EMITTER</b>	Разъем подключения ИК-излучателя
<b>IR RECEIVER</b>	Встроенный ИК-приёмник
<b>AUDIO IN</b>	Разъём подключения источника аудиосигнала
<b>AUDIO OUT</b>	Разъем подключения локальной аудиосистемы
<b>USB</b>	Разъём подключения к USB-порту компьютера

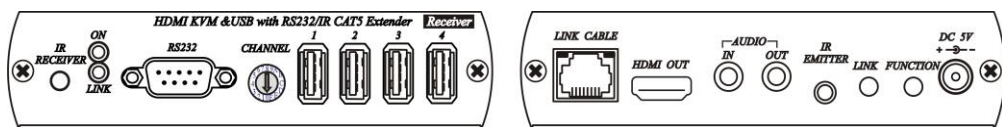


Рис.4 Разъёмы **HKM01R**.

Табл.2 Назначение разъемов приёмника HKM01R.

<b>Обозначение</b>	<b>Назначение</b>
<b>DC 5V</b>	Разъем подключения блока питания
<b>LINK CABLE</b>	Разъем подключения кабеля витой пары
<b>RS232</b>	Разъем подключения устройств по интерфейсу RS232
<b>HDMI OUT</b>	Разъем подключения HDMI-монитора
<b>IR EMITTER</b>	Разъем подключения ИК-излучателя
<b>IR RECEIVER</b>	Встроенный ИК-приёмник
<b>AUDIO OUT</b>	Разъём подключения воспроизводящего оборудования
<b>USB1</b>	USB-порты для подключения оконечного оборудования (клавиатура, «мышь», Flash-карта, внешний жесткий диск)
<b>USB2</b>	
<b>USB3</b>	
<b>USB4</b>	

Табл.3 Назначение индикаторов на передатчике НКМ01Т и приёмнике НКМ01R.

Индикатор	Цвет	Назначение
Power	Зеленый	Мигает – загрузка устройства.
	Зеленый	Постоянно светится – наличие питания.
Link	Синий	Мигает – устанавливается соединение между передатчиком и приёмником.
	Синий	Постоянно светится – соединение успешно установлено.
RJ45	Зеленый	Мигает – передача данных.
	Оранжевый	Постоянно светится – устанавливается соединение.

Поворотный переключатель на задней панели передатчика НКМ01Т и приёмника НКМ01R.



Рис. 5 Поворотный переключатель на задней панели передатчика/приёмника.

Поворотный переключатель (Рис. 5) имеет 16 положений (0–F) - 16 каналов. На передатчике и приёмнике должен быть выставлен один и тот же канал.

Табл.4 Назначение кнопок на передней панели передатчика НКМ01Т /приёмника НКМ01R при подключении «точка-точка».

Действие	НКМ01Т		НКМ01R	
	Кнопка		Кнопка	
	LINK	FUNCTION	LINK	FUNCTION
Короткое нажатие	Сквозной и удаленный выход*/ только сквозной выход	Режим видео*/ Графический режим	Подключение*/ Отключение	Режим видео*/ Графический режим

Долгое нажатие (3 секунды)	Только удаленный выход (on/off*)	Режим сглаживания (1бит/2бит/off*)	Не используется	Режим сглаживания (1бит/2бит/off*)
Нажмите и удерживайте (Зеленый и синий светодиод начнут мигать)	Сброс к заводским настройкам	Не используется	Сброс к заводским настройкам	Не используется

**\*Жирным шрифтом отображается выставленный по умолчанию режим.**

Табл.5 Назначение кнопок на передней панели передатчика НКМ01Т /приёмника НКМ01R при подключении «точка-многоточка».

Действие	НКМ01Т		НКМ01R	
	Кнопка		Кнопка	
	LINK	FUNCTION	LINK	FUNCTION
Короткое нажатие	<b>Сквозной и удаленный выход*</b> / только сквозной выход	<b>Режим видео*</b> / Графический режим	<b>Подключение*</b> /Отключение	<b>Режим видео*</b> / Графический режим
Долгое нажатие (3 секунды)	Только удаленный выход (on/off*)	Режим сглаживания (1бит/2бит/off*)	Обновление, подключенных USB-устройств (on/off*)	Режим сглаживания (1бит/2бит/off*)
Нажмите и удерживайте (Зеленый светодиод начнет мигать)	Не используется	<b>Использование EDID локального монитора*</b>		<b>Обновление EDID с удаленного монитора*</b>
Нажмите и удерживайте (Зеленый и синий светодиод начнут мигать)	Сброс к заводским настройкам	Не используется	Сброс к заводским настройкам	Не используется

**\*Жирным шрифтом отображается выставленный по умолчанию режим.**

## Подключение

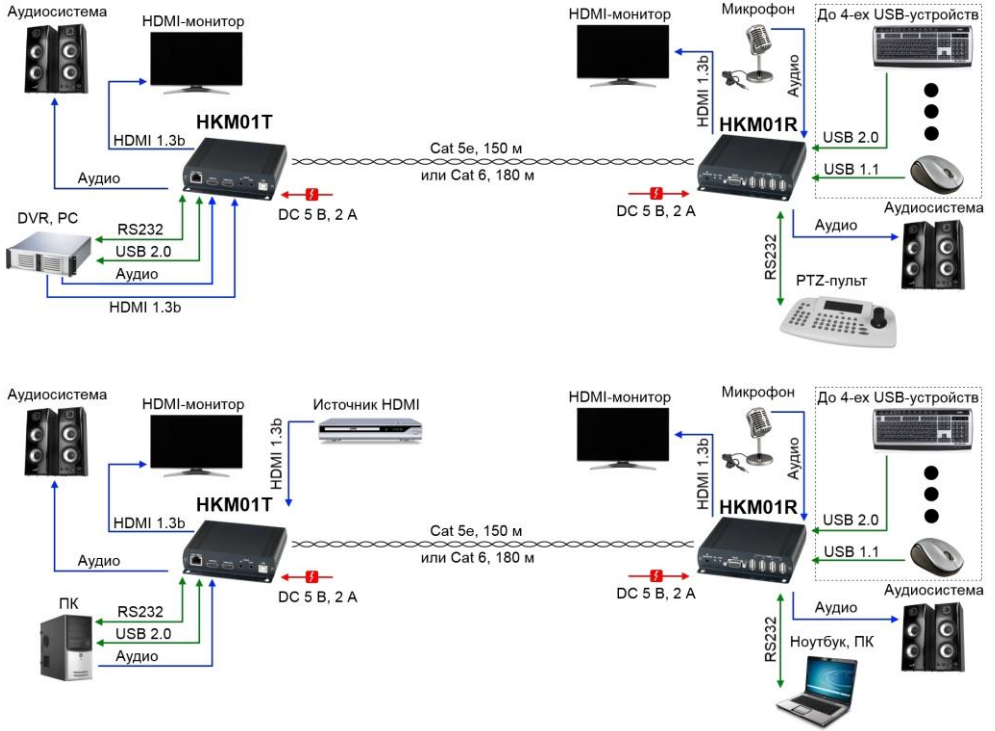
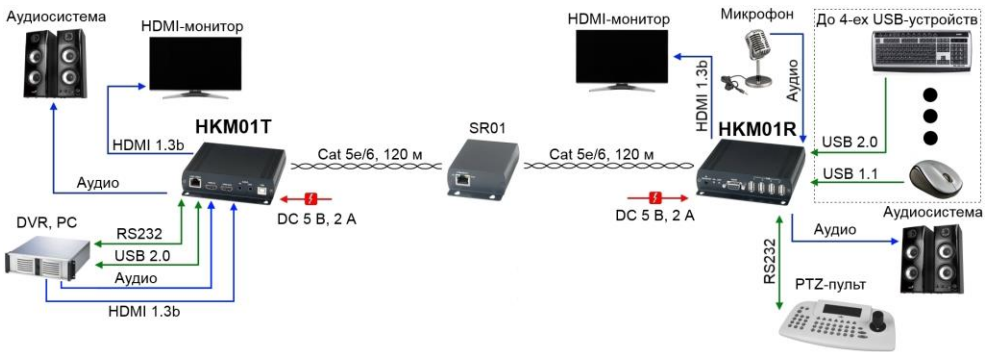


Рис.6 Схемы подключения «точка-точка».



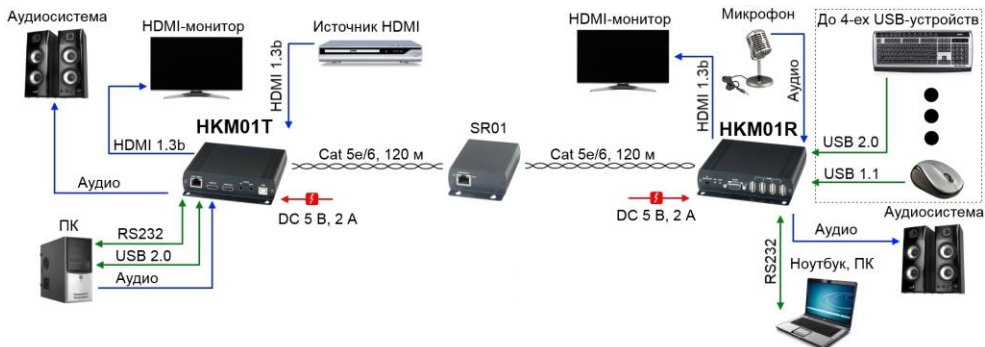


Рис.7 Схемы подключения «точка-точка» с использованием удлинителя Gigabit Ethernet модели SR01.

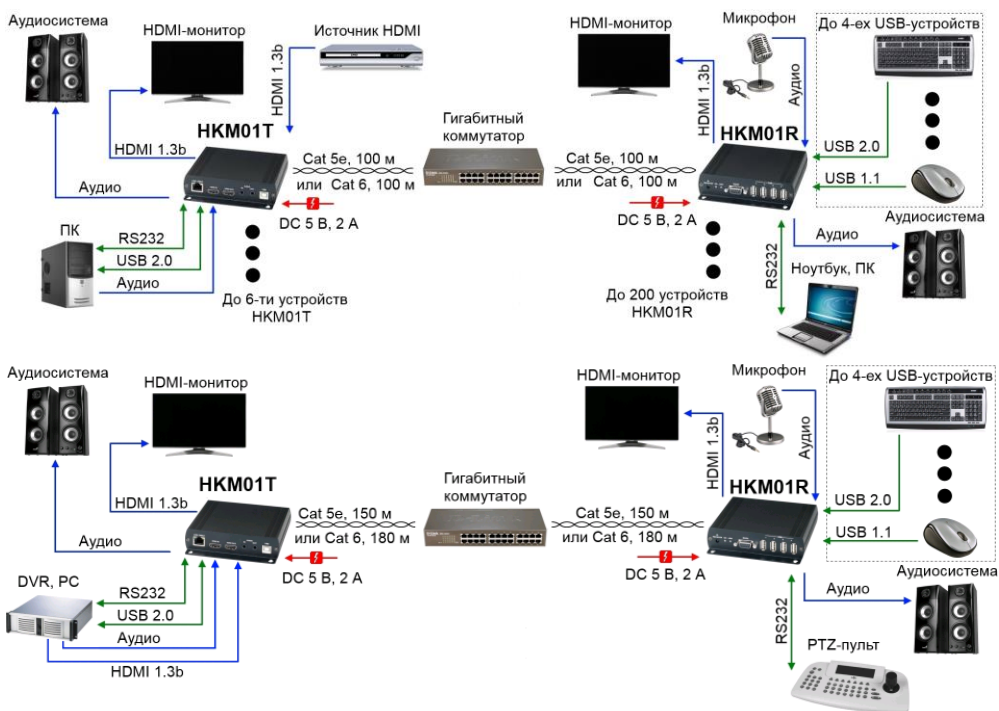


Рис.8 Схемы подключения через управляемый гигабитный коммутатор.

### Важно

При использовании топологии «точка-многоточка» должна учитываться пропускная способность Сети. Для организации одного соединения (HKM01T + HKM01R) требуется полоса передачи 150...200 Мбит/с. У приёмников должен быть выставлен поворотный переключатель на то значение, которое



установлено у передатчика.

### **Рекомендации:**

Рекомендуем для передачи сигналов организовывать отдельную Сеть Gigabit LAN, не связанную с существующей.

При соединении нескольких передатчиков и приемников через гигабитный сетевой коммутатор, одинаково настроить поворотные переключатели на локальных и удаленных устройствах, чтобы связать их между собой.

Для обновления списка USB-устройств, подключенных к приёмнику, нажмите на клавиатуре, которая также подключена к нему, кнопку «Pause/Break» 3 раза.

Для организации передачи данных на большие расстояния возможно использовать управляемые сетевые гигабитные коммутаторы.

Также, если соединение происходит через отдельную LAN, то можно к одному коммутатору подключить до 16 передатчиков ( в рамках одной сети до 16 передатчиков). При подключении устройств к уже существующей Сети возможно использование не более 6 передатчиков НКМ01Т.

С помощью повторителя SR01 можно увеличить расстояние передачи на 120м. Количество повторителей неограниченно.

Рекомендуется использовать управляемый гигабитный коммутатор с поддержкой функции IGMP и Jumbo Frame.

### **Настройка с помощью Web-интерфейса при использовании топологии «точка-точка» и «точка-многоточка»:**

1. Произведите установку следующих программных компонентов:  
BonjourSDKSetup.exe и zcexplorer-1.0.msi



BonjourSDKSetup.exe  
Bonjour SDK Installer  
Apple Inc.



zcexplorer-1.0.msi  
Windows Installer  
284 KB

2. После завершения установки zcexplorer-1.0.msi на рабочем столе появится ярлык " My Zeroconf Neighborhood".



- Установите следующие сетевые настройки компьютера, к которому собираетесь подключать передатчик (Рис. 9):  
 IP-адрес: 169.254.111.111  
 Маска подсети: 255.255.0.0  
 Основной шлюз: не указывать  
 DNS: не указывать

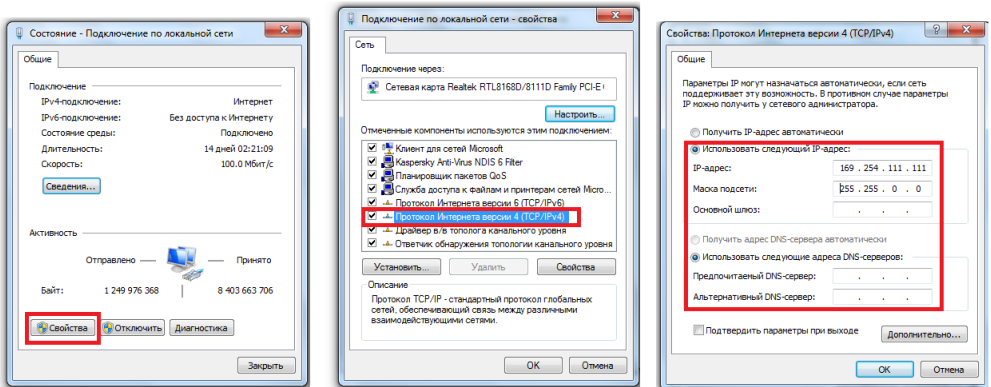


Рис.9

- Используйте сетевой кабель CAT5е/6 для подключения к ПК передатчика НКМ01Т или приёмника НКМ01R.
- Когда к ПК подключен НКМ01Т или НКМ01R, нажмите дважды мышкой по ярлыку " My Zeroconf Neighborhood", чтобы запустить программу.



- В диалоговом окне появится значок "HTTP on ast-gateway" для передатчика НКМ01Т или "HTTP on ast-client" для приёмника НКМ01R (Рис.10).

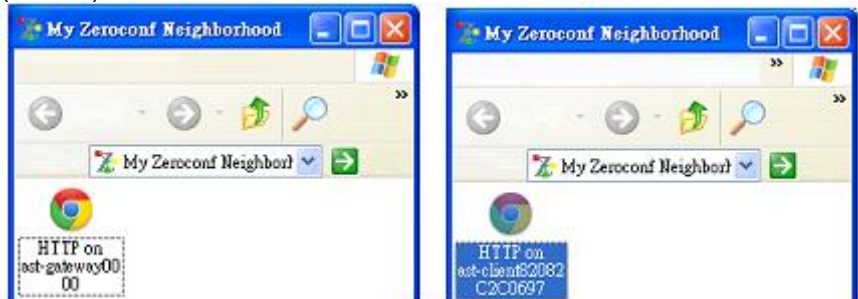


Рис.10

7. Дважды щелкните на “HTTP on ast-client” (HKM01R) или “HTTP on ast-gateway” (HKM01T), появится веб-настройки (Рис.11):



Рис.11

8. Выберите вкладку «NETWORK» (Рис.12):

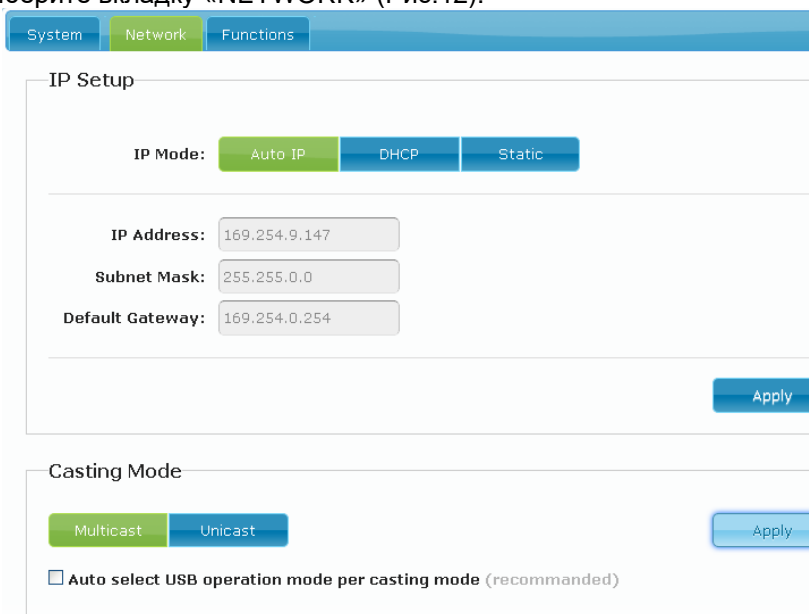


Рис.12

Выберите один из режимов IP: Авто IP, DHCP, Static. Далее нажмите кнопку «Apply» (Применить) для завершения установки.  
Выберите необходимую топологию: «Multicast» («точка-многоточка») или «Unicast» («точка-точка»). Если применяемая топология «Multicast», то установите галочку «Auto select USB operation mode per casting mode». Далее нажмите кнопку «Apply» (Применить) для завершения установки.

## 9. Настройка функции передачи видео.

Для передатчика НКМ01Т:

Установите галочку «Enable Video over IP», чтобы передавать HDMI-сигнал по сети (Рис.13). Далее нажмите кнопку «Apply» (Применить) для завершения установки. Если галочка не будет установлена, то видео не будет передаваться, будет передаваться только звуковой аудиосигнал.

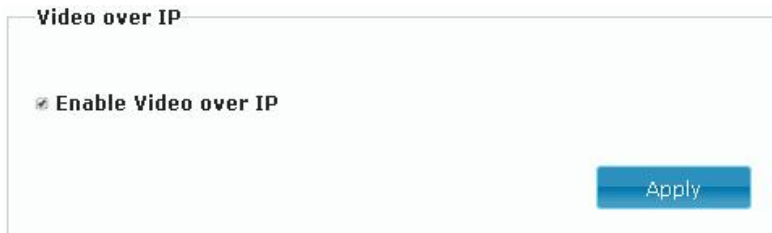


Рис.13

Для приёмника НКМ01R:

Установите галочку «Copy EDID from this Video Output», чтобы копировать EDID с последнего подключенного монитора (или ТВ) (Рис.14). Далее нажмите кнопку «Apply» (Применить) для завершения установки.

При нескольких соединениях EDID будет копироваться с последнего подключенного приемника.

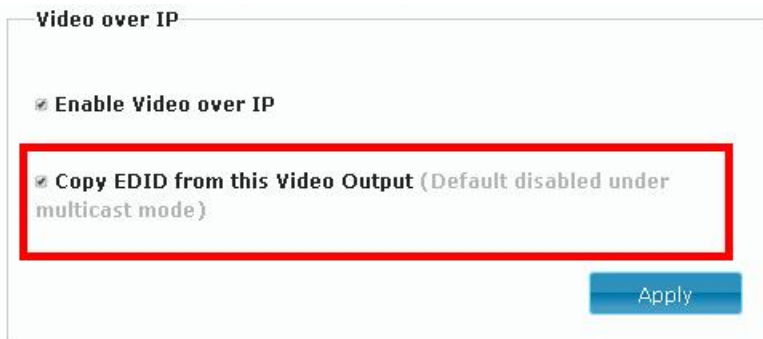


Рис.14

Для передачи USB-сигналов по сети поставьте галочку «Enable USB over IP». Для топологии «Multicast» («точка-многоточка») выберите строку «Auto select mode» и поставьте галочку. Далее нажмите кнопку «Apply» (Применить) для завершения установки.

Для топологии «Unicast» («точка-точка») выберите строку «Active per request» и поставьте галочку (Рис.15). Далее нажмите кнопку «Apply» (Применить) для завершения установки.

**USB over IP**

**Enable USB over IP**

---

**Operation Mode:**

- Auto select mode** (Recommended, choose per network casting mode)
- Active on link** (Unicast network's default mode)
- Active per request** (Multicast network's default mode)

---

Рис.15

Для передачи данных по интерфейсу RS232 выберите строку «Type 2». Далее нажмите кнопку «Apply» (Применить) для завершения установки.

Также заполните следующие строки нужными значениями (Рис.16):

Baudrate (Скорость – бит/с): 300, 600, 1200, 2400, 4800, 9600, 14400, 19200, 38400, 57600, 115200.

Data bits (Биты данных)

Parity (Четность)

Stop bits (Стоповые биты)

**Serial over IP**

**Enable Serial over IP**

---

**Operation Mode:**

- Type 1** (Need extra control instruction. For advanced usage.)
- Type 2** (Recommended, Dumb redirection.)
- Type 1 guest mode**
- Type 2 guest mode**

**Baudrate Setting for Type 2:**

Baudrate:

Data bits:

Parity:

Stop bits:

Рис.16

Табл.6 Распиновка разъема RJ45

Проводник	Назначение
Оранжево-белый	DATA1 +
Оранжевый	DATA1 -
Зелено-белый	DATA2 +
Синий	DATA3 +
Сине-белый	DATA3 -
Зеленый	DATA2 -
Коричнево-белый	DATA4 +
Коричневый	DATA4 -

### Передача ИК-сигнала

Угол приёма ИК-сигнала – 55°

Угол передачи ИК-сигнала – 30°

Расстояние приёма/передачи ИК-сигнала 3-5 метров.

### Технические характеристики

Модель		НКМ01Т	КМ01R
Тип устройства		передатчик	приёмник
Разрешение		1920x1200/32бит/60Гц. (макс.)	
Расстояние		до 150м- CAT5е, до 180м - CAT6	
Разъёмы	HDMI	HDMI (A) x 2	HDMI (A) x 1
	USB	USB B-Type x 1	USB A-Type x 4
	RS232	DB9(Female) x 1	DB9(Male) x 1
	Audio	3.5 Phone Jack x2	3.5 Phone Jack x2
	IR	3.5 Phone Jack x1	3.5 Phone Jack x1
	RJ45	1 x RJ-45	1 x RJ-45

Питание	DC5V, 2A	DC5V, 2A
Потребляемая мощность	1300мА (макс.)	1300мА (макс.)
Скорость передачи RS232	до 115200 бит/с (дуплекс)	
Рекомендованный тип кабеля	UTP CAT5e/6	
Поддержка ОС	Windows, Linux, Unix и т.д.	
Рабочая температура	-40...+55°C без образования конденсата	
Размеры (Д x Ш x В, мм)	125 x 140 x 30	125 x 140 x 30
Масса (г)	380	380

\* Производитель имеет право изменять технические характеристики изделия и комплектацию без предварительного уведомления.