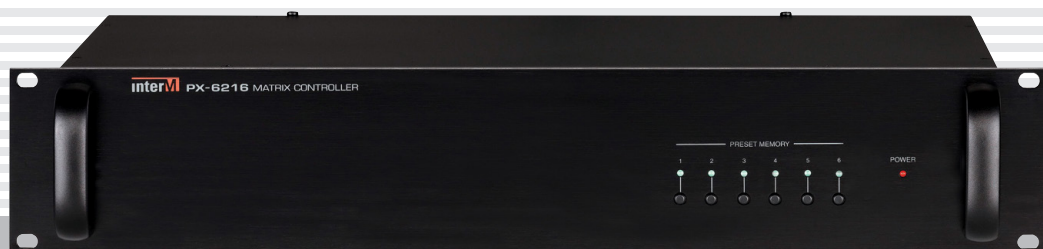


# Руководство пользователя

Матричный аудиоконтроллер

# PX-6216



**interM**

## Содержание

Безопасность.....	3
Распаковка и установка.....	4
Комплектность .....	4
Назначение.....	5
Функциональные возможности .....	5
Передняя панель .....	6
Задняя панель.....	7
Описание работы устройства .....	9
Схема подключения.....	10
Блок-схема .....	11
Технические характеристики .....	12
Сертификаты.....	13
Адрес производителя .....	13
Гарантия и сервисное обслуживание.....	13

## Безопасность

	<b>ВНИМАНИЕ!</b> РИСК ПОРАЖЕНИЯ ЭЛЕКТРИЧЕСКИМ ТОКОМ	
<p><b>ВНИМАНИЕ!</b></p> <p>Этот знак предупреждает пользователя о наличии в изделии неизолированного опасного напряжения, достаточного для возникновения риска поражения электрическим током.</p>		
	<p>Этот знак предупреждает пользователя о наличии в изделии неизолированного опасного напряжения, достаточного для возникновения риска поражения электрическим током.</p>	
	<p>Этот знак предупреждает пользователя о важности соблюдения правил и условий эксплуатации, описанных в прилагаемом к изделию руководстве пользователя.</p>	

## Распаковка и установка

Установка и обслуживание в работе изделия не вызовут у Вас затруднений. Для ознакомления со всеми функциональными возможностями, а также для правильной установки и подключения устройства внимательно прочитайте настоящее руководство пользователя.

Аккуратно распакуйте изделие, не выбрасывайте коробку и другие упаковочные материалы. Они могут понадобиться, если Вам потребуется транспортировать устройство или обратиться в службу сервиса.

Использование устройства в условиях высокого уровня температуры, запыленности, влажности или вибрации может привести к изменению его характеристик или снижению срока эксплуатации.

### **Для обеспечения надежной и долговременной работы изделия:**

1. Внимательно прочитайте настоящее руководство пользователя.
2. Сохраните руководство пользователя.
3. Соблюдайте требования безопасности.
4. Выполняйте все инструкции настоящего руководства пользователя.
5. Не устанавливайте изделие около воды.
6. Протирайте изделие только сухой тряпкой или салфеткой.
7. Не закрывайте вентиляционные отверстия устройства.
8. Не устанавливайте изделие возле источников тепла.
9. Обязательно заземляйте корпус изделия, если иное не оговорено производителем.
10. Оберегайте от механического повреждения силовую кабель, а также разъемы и розетки для подключения устройства к сети питания.
11. Используйте совместно с изделием только рекомендованные производителем аксессуары и приспособления.
12. Отключайте изделие от сети питания, если оно не используется в течение длительного периода.
13. Для технического обслуживания и ремонта обращайтесь только в сервисные центры представителей производителя. Сервисное обслуживание требуется в случаях неисправности, механического повреждения изделия или силового кабеля, попадания внутрь жидкости или посторонних металлических предметов.

## Комплектность

1. Блок РХ-6216.
2. Крепеж для установки устройства в аппаратный шкаф.
3. Набор клеммных колодок.
4. Набор коммутационных кабелей.
5. Руководство пользователя.
6. Картонная упаковка.

## Назначение

Матричный аудиоконтроллер PX-6216 используется в многоканальных системах оповещения и музыкальной трансляции и предназначен для распределения аудиосигналов от различных источников в соответствии с их приоритетами по восьми независимым каналам. Блок хранит информацию о конфигурации системы оповещения и отвечает за осуществление обмена данными с компьютером.

## Функциональные возможности

- **8 каналов трансляции**

Конфигурация матрицы 16x8 позволяет транслировать сигнал от любого из 16-ти источников в любой из 8-ми независимых каналов.

- **До 160 зон оповещения**

Для распределения усиленного сигнала по зонам оповещения используются блоки расширения ECS-6216MS, каждый из которых рассчитан на 16 зон. Блоки расширения обеспечивают подключения 2-х и 3-х проводных линий трансляции.

- **Подключение персонального компьютера**

С помощью компьютера можно дистанционно управлять всеми режимами работы контроллера PX-6216, а также другого оборудования серии 6000.

- **Программируемые сценарии эвакуации**

Аудиоконтроллер PX-6216 способен хранить в памяти до 160 различных сценариев эвакуации, запуск которых осуществляется по «сухому контакту».

- **Быстрое переключение между конфигурациями**

Пользователь может с помощью ПК создать для PX-6216 и записать до 12-ти различных конфигураций системы (пресетов). Включение первых шести пресетов осуществляется с помощью кнопок на передней панели устройства.

- **Управление источниками сигнала**

Четыре порта RS-232 позволяют дистанционно с помощью ПК управлять источниками музыкальной трансляции: CD-611, CD-610, CD-6208, TU-610, TU-6200.

- **Организация громкоговорящей связи**

Контроллер имеет 4 входа для подключения микрофонных панелей RM-6024 или телефонных контроллеров TP-6231. С помощью блоков RME-6108 количество таких входов может быть увеличено до 32-х.

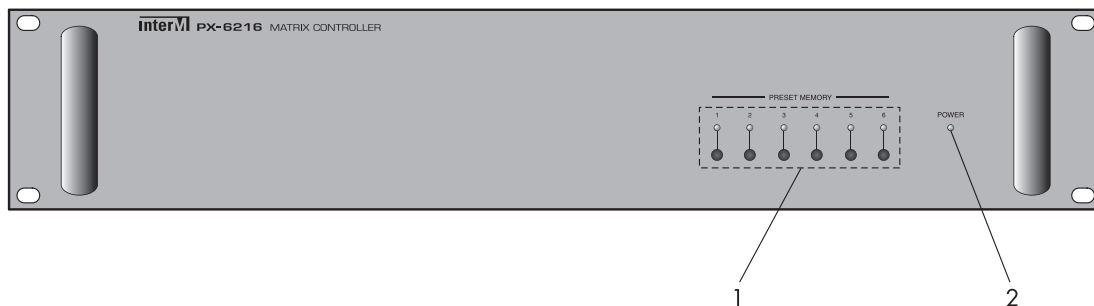
- **Работа с двух- и трехпроводными линиями**

Устройство позволяет формировать 3-х проводные линии трансляции, которые необходимы при использовании на этих линиях аттенюаторов АТТ-03 или АТТ-30.

- **Гибкая система приоритетов**

Наивысшим приоритетом обладают сигналы пожарного оповещения, системы ГО и ЧС, сообщения с микрофонных консолей и телефонных контроллеров. Уровни приоритета для источников музыкальной трансляции задаются пользователем при настройке системы.

## Передняя панель



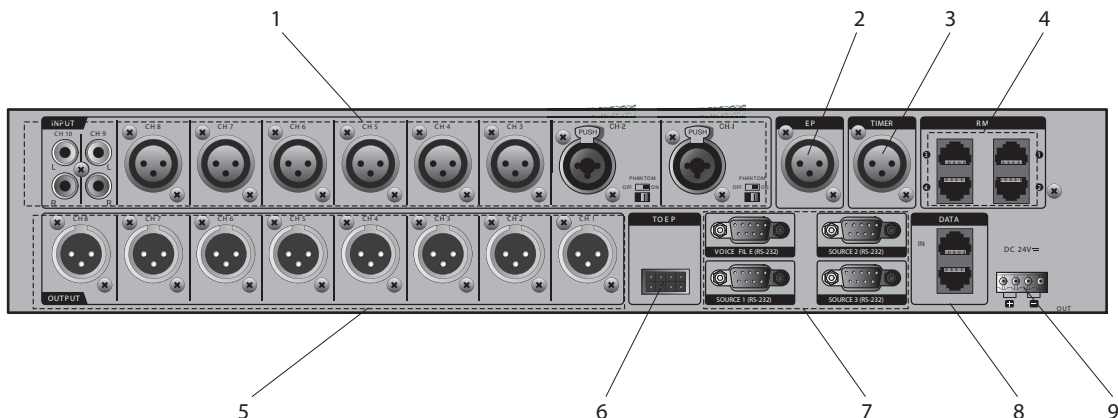
### 1. Кнопки и индикаторы PRESET MEMORY

С помощью кнопок PRESET MEMORY пользователь одним нажатием может выбрать один из заранее записанных с помощью ПК пресетов. Каждый пресет представляет собой определенную конфигурацию, включающую распределение сигнала от различных источников по каналам и зонам, регулировки громкости, АЧХ и т.п.

### 2. Индикатор питания

Индикатор POWER светится красным цветом при наличии напряжения питания на клеммах DC 24V.

## Задняя панель



### 1. Линейные и универсальные входы CH1 - CH10.

Данные входы предназначены для подключения всевозможных источников аудиосигнала - CD-проигрывателей, тюнеров, сетевых медиапроигрывателей, микрофонов и т. д.

### 2. Линейный вход EP.

Вход EP с разъемом XLR 3pin должен быть соединен с выходом PRE OUT блока тревожной сигнализации EP-6216 или EP-616.

### 3. Линейный вход TIMER.

К входу TIMER с разъемом XLR 3pin может быть подключен программируемый недельный таймер PW-6242A либо сигнал линейного уровня от блока сопряжения с системой оповещения ГО и ЧС.

### 4. Входы для подключения устройств громкоговорящей связи.

К входам RM 1, RM 2, RM 3 и RM 4 с разъемами RJ-45 подключаются микрофонные панели RM-6024, телефонные контроллеры TP-6231 и блоки RME-6108.

Вывод	Назначение
1	RS-422 Data - RX+
2	RS-422 Data - RX-
3	RS-422 Data - TX-
4	Live Data
5	GND
6	RS-422 Data - TX+
7	Balanced Audio HOT
8	Balanced Audio COM

### 5. Линейные выходы CH1 - CH8.

К линейным выходам матричного контроллера с разъемами XLR 3pin подключаются усилители мощности, программные распределители PO-6106 или различные устройства обработки звука.

### 6. Разъем для подключения блока тревожной сигнализации.

С помощью данного разъема контроллер системы оповещения ECS-6216P управляет блоками EP-6216, EP-616, PG-6104.

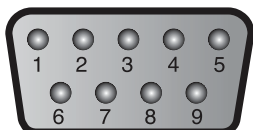
5	6	7	8
4	3	2	1

Вывод	Назначение
1	COM
2	DC +24V
3	DC +24V
4	EM SUM
5	TIMER SUM
6	RM1 SUM
7	RM2 SUM
8	FIRE SUM

## 7. Разъемы RS-232.

Оборудование серии 6000 позволяет удаленно управлять различными источниками музыкальной трансляции, такими как цифровой тюнер TU-610 или TU-6200, CD/MP3 проигрыватели CD-610/611/6208. Для этого они должны быть подключены к разъемам SOURCE 1, SOURCE 2, SOURCE 3.

Разъем VOICE FILE необходим для подключения цифрового магнитофона PV-6232, управление которым происходит в автоматическом режиме в процессе выполнения сценариев оповещения.



Вывод	1	2	3	4	5	6 - 9
Назначение	-	RX	TX	-	GND	-

## 8. Входы DATA IN / DATA OUT.

Данные входы с разъемами RJ-45 предназначены для соединения устройств между собой по интерфейсу RS-485.

Вывод	Назначение
1	RS-485 Data - A
2	RS-485 Data - B
3	RS-485 Data - Z
4	-
5	GND
6	RS-485 Data - Y
7	-
8	-

## 9. Разъем для подключения источника питания.

К разъему DC 24V должен быть подключен стабилизированный источник постоянного тока с напряжением 24 В. Как правило, для этого применяется блок контроля и распределения питания PD-6359.



## Описание работы устройства

С помощью аудиоматричного контроллера PX-6216 можно реализовать автоматическую систему оповещения и управления эвакуацией 3, 4 или 5 типа на 8 каналов с количеством зон до 160-ти. Кроме автоматического выполнения различных сценариев эвакуации при пожаре, контроллер обеспечивает: стыковку с системой оповещения ГО и ЧС, позоновое речевое оповещение с помощью удалённых микрофонных панелей RM-6024 или через АТС при использовании телефонного контроллера TP-6231, трансляцию заранее записанных сообщений и сигналов по расписанию при использовании недельного программируемого таймера PW-6242A или программного обеспечения, музыкальную трансляцию.

Для управления СОУЭ на основе PX-6216, можно использовать компьютер, подключенный через блок сопряжения DIB-6000. С помощью ПК осуществляется настройка, мониторинг и управление системой. Вся информация о состоянии и режимах работы оборудования передается по контролируемой линии связи с интерфейсом RS-485.

СОУЭ на основе PX-6216 обеспечивает выполнение различных алгоритмов эвакуации из каждой зоны. В случае пожара тревожные сообщения в определенной последовательности будут транслироваться в заданные зоны в соответствии с запущенным алгоритмом эвакуации.

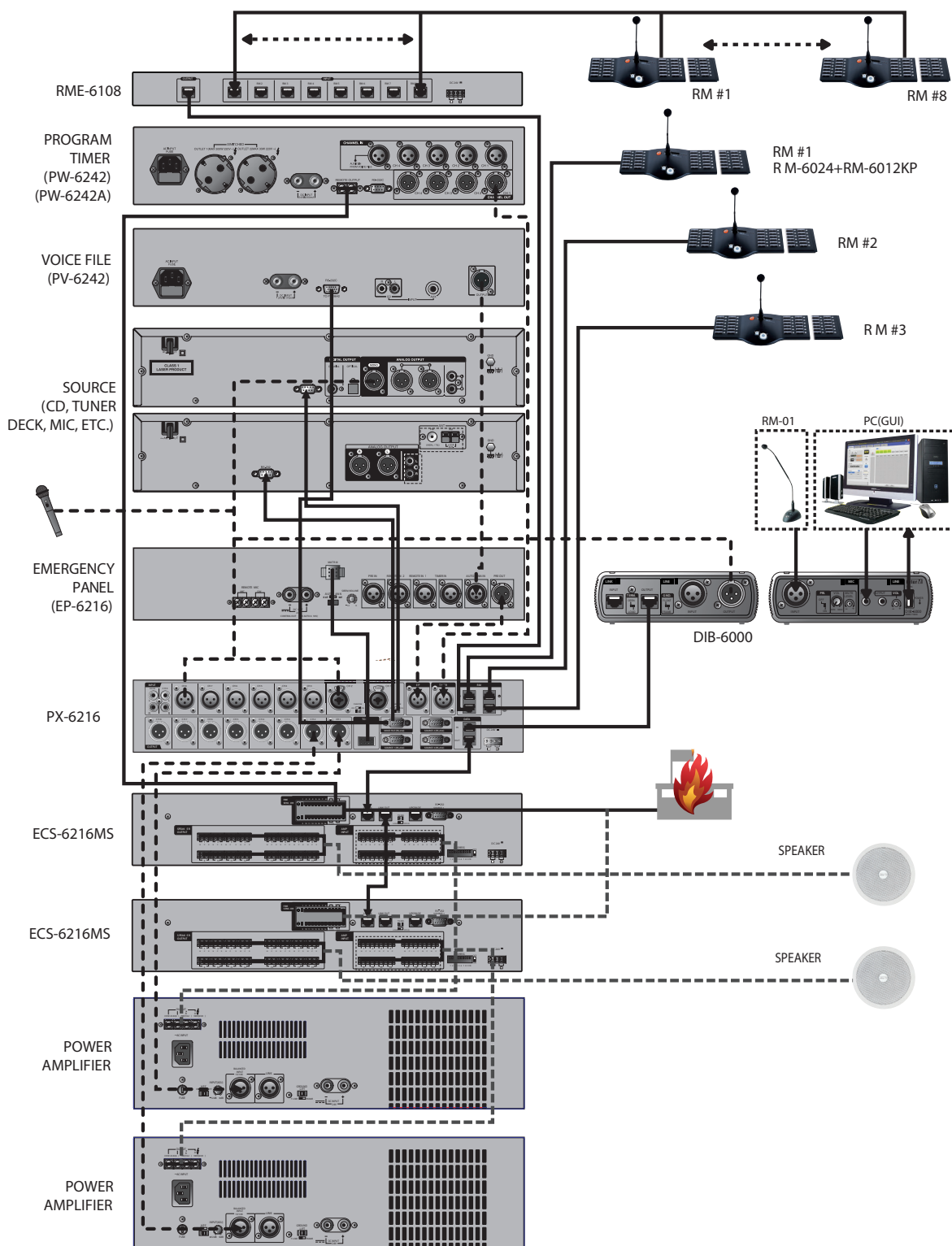
При поступлении сигнала ГО и ЧС, контроллер также отключает музыкальную трансляцию и громкоговорящую связь и во всех каналах и зонах одновременно воспроизводит сигнал из радиотрансляционной сети.

Четыре входа для подключения микрофонных панелей или телефонных контроллеров позволяют организовать громкоговорящую связь. Выбор зон для трансляции речевых сообщений осуществляется с помощью кнопок на микрофонных панелях RM-6024, клавиатурах RM-6012KP или с помощью телефонных аппаратов. При необходимости, с помощью контроллеров микрофонных панелей RME-6108 количество устройств громкоговорящей связи может быть увеличено до 32-х.

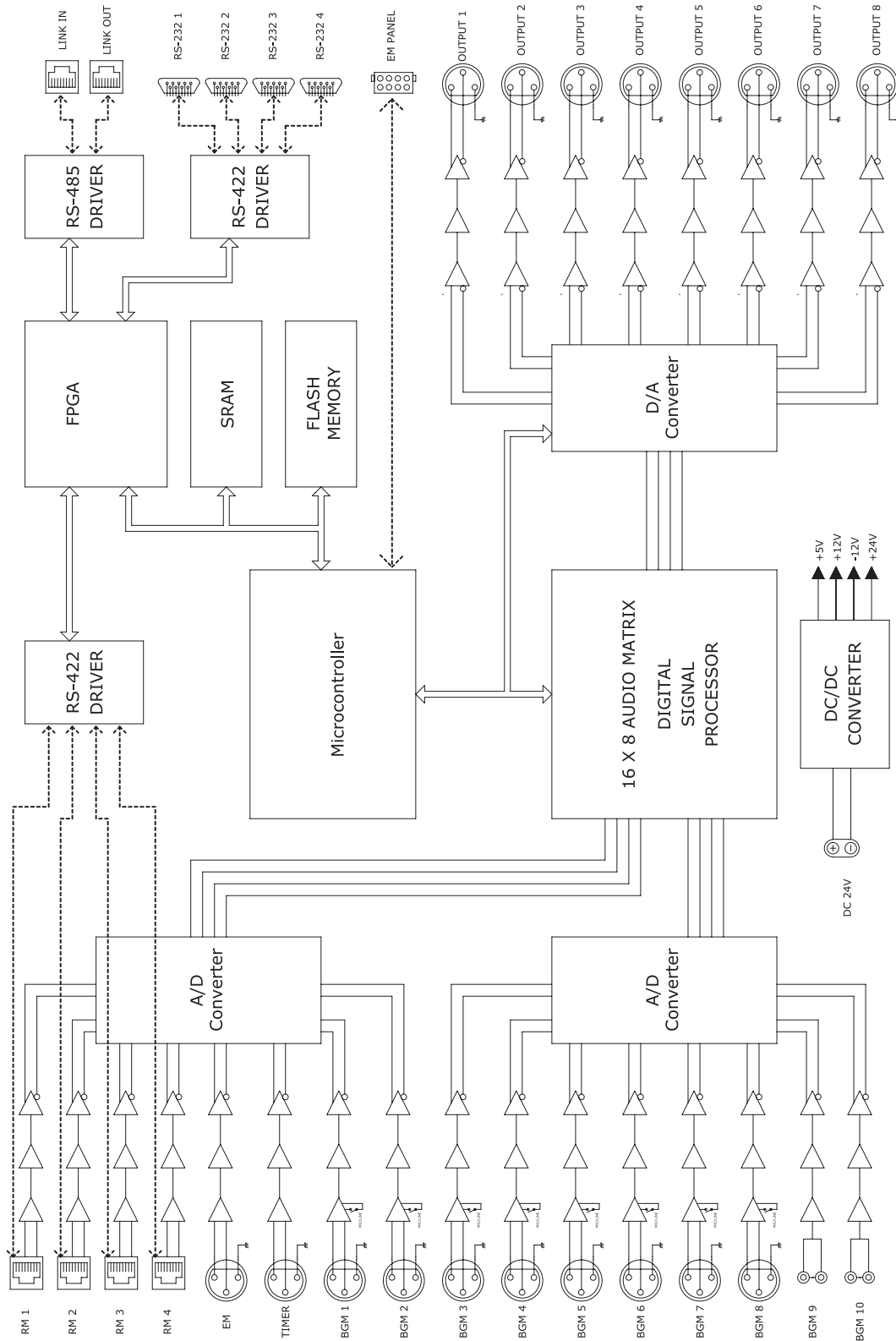
Наименьшим приоритетом обладает режим музыкальной трансляции, который используется для воспроизведения фоновой музыки в помещениях. С помощью компьютера оператор может дистанционно управлять настройками матрицы и параметрами подключенных CD/MP3-проигрывателей и тюнеров. Для удобства в контроллере предусмотрена память на 6 конфигураций, которые пользователь может подготовить заранее. При необходимости изменения режима работы переключение между установками осуществляется с помощью кнопок на передней панели или с помощью ПК.

Питание блока PX-6216 осуществляется от блока контроля и распределения питания PD-6359. Конструкция устройства предусматривает установку в стандартный 19" аппаратный шкаф.

## Схема подключения



## Блок-схема



## Технические характеристики

Наименование	PX-6216
Количество каналов	8 независимых каналов
Уровни приоритета	EM>TIMER>RM1>RM2>RM3> RM4>CH1-10
Интерфейс для подключения к системе трансляции	RS-485 (до 1 км)
Интерфейс управления источниками музыкальной трансляции	RS-232 (до 12 м)
Диапазон рабочих температур	-10°C ~ +40°C
Напряжение питания	24 В пост. тока
Максимальная потребляемая мощность	10 Вт
Масса	4,46 кг
Габариты	482x88x322 мм

Внешний вид и технические характеристики могут быть изменены производителем без предварительного уведомления.

## Сертификаты



Оборудование имеет все необходимые сертификаты.  
Подробную информацию Вы можете получить на официальном сайте дистрибьютора.

## Адрес производителя

**Inter-M Corp.**  
653-5 BANGHAK-DONG, DOBONG-KU, SEOUL, KOREA  
телефон: +82-2-2289-8140~8  
факс: +82-2-2289-8149  
Домашняя страница: <http://www.inter-m.com>

## Гарантия и сервисное обслуживание

- Гарантия действительна в течение 12 месяцев с момента продажи устройства.
- При выходе изделия из строя за период гарантийного срока владелец имеет право на бесплатный ремонт или, при невозможности ремонта, на его бесплатную замену.
- Замена вышедшего из строя изделия производится только при сохранности товарного вида, наличии оригинальной упаковки и полной комплектности.
- Гарантийные обязательства не распространяются на изделия, вышедшие из строя по вине потребителя или имеющие следы задымления, механические повреждения или повреждения входных цепей, подвергшиеся воздействию химических веществ, самостоятельному ремонту и неправильной эксплуатации.

Для сервисного обслуживания обращайтесь только в сервисные центры представителей производителя. Сервисное обслуживание требуется в случаях неисправности, механического повреждения изделия или силового кабеля, попадания внутрь жидкости или посторонних металлических предметов.

**Наименование изделия:** матричный аудиоконтроллер PX-6216.

**Серийный номер:** \_\_\_\_\_

**Продавец:** Группа компаний «АРСТЕЛ»  
домашняя страница: [www.arstel.com](http://www.arstel.com)  
e-mail: [sales@arsstel.com](mailto:sales@arsstel.com)

**Дата продажи:** \_\_\_\_\_