

Руководство пользователя

Цифровой трансляционный
микшер-усилитель

MA-206U/212U/224U



interM

Содержание

Безопасность.....	3
Распаковка и установка.....	4
Комплектность	4
Назначение.....	5
Функциональные возможности	5
Порядок включения	5
Передняя панель	6
Задняя панель.....	10
Подключение громкоговорителей.....	12
Схема подключения.....	13
Блок-схема устройства.....	14
Технические характеристики	15
Внешний вид и габариты.....	16
Сертификаты.....	17
Адрес производителя	17
Гарантия и сервисное обслуживание.....	17

Безопасность

	ВНИМАНИЕ! РИСК ПОРАЖЕНИЯ ЭЛЕКТРИЧЕСКИМ ТОКОМ	
<p>ВНИМАНИЕ!</p> <p>Этот знак предупреждает пользователя о наличии в изделии неизолированного опасного напряжения, достаточного для возникновения риска поражения электрическим током.</p>		
	<p>Этот знак предупреждает пользователя о наличии в изделии неизолированного опасного напряжения, достаточного для возникновения риска поражения электрическим током.</p>	
	<p>Этот знак предупреждает пользователя о важности соблюдения правил и условий эксплуатации, описанных в прилагаемом к изделию руководстве пользователя.</p>	

Распаковка и установка

Установка и обслуживание в работе изделия не вызовут у Вас затруднений. Для ознакомления со всеми функциональными возможностями, а также для правильной установки и подключения устройства внимательно прочитайте настоящее руководство пользователя.

Аккуратно распакуйте изделие, не выбрасывайте коробку и другие упаковочные материалы. Они могут понадобиться, если Вам потребуется транспортировать устройство или обратиться в службу сервиса.

Использование устройства в условиях высокого уровня температуры, запыленности, влажности или вибрации может привести к изменению его характеристик или снижению срока эксплуатации.

Для обеспечения надежной и долговременной работы изделия:

1. Внимательно прочитайте настоящее руководство пользователя.
2. Сохраните руководство пользователя.
3. Соблюдайте требования безопасности.
4. Выполняйте все инструкции настоящего руководства пользователя.
5. Не устанавливайте изделие около воды.
6. Протирайте изделие только сухой тряпкой или салфеткой.
7. Не закрывайте вентиляционные отверстия устройства.
8. Не устанавливайте изделие возле источников тепла.
9. Обязательно заземляйте корпус изделия, если иное не оговорено производителем.
10. Оберегайте от механического повреждения силовую кабель, а также разъемы и розетки для подключения устройства к сети питания.
11. Используйте совместно с изделием только рекомендованные производителем аксессуары и приспособления.
12. Отключайте изделие от сети питания, если оно не используется в течение длительного периода.
13. Для технического обслуживания и ремонта обращайтесь только в сервисные центры представителей производителя. Сервисное обслуживание требуется в случаях неисправности, механического повреждения изделия или силового кабеля, попадания внутрь жидкости или посторонних металлических предметов.

Комплектность

1. Цифровой трансляционный микшер-усилитель MA-206U/212U/224U.
2. Кабель питания.
3. Руководство пользователя.
4. Картонная упаковка.

Назначение

Цифровой микшер-усилитель MA-206U/212U/224U предназначен для построения систем оповещения с ручным управлением и функцией оповещения по зонам.

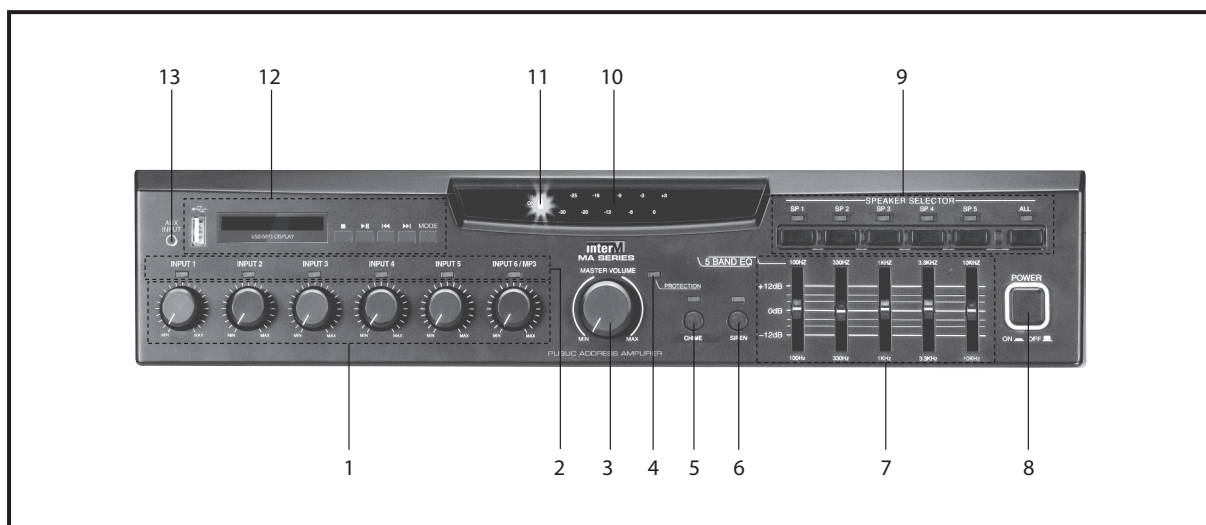
Функциональные возможности

- **Встроенный медиаплеер**
Встроенный мультимедийный проигрыватель, поддерживает форматы MP3 / WMA / WAV. С помощью порта USB на передней панели пользователь может воспроизводить аудио файлы с внешней флеш-карты.
- **Пять зон трансляции**
Микшер-усилитель имеет кнопочный селектор на 5 зон трансляции, позволяющий выбрать любую их комбинацию.
- **Цифровой усилитель мощности**
Выходной каскад усилителя и блок питания работают в импульсном режиме, что обеспечивает низкое энергопотребление устройства, малую массу и габариты.
- **Один линейный и пять универсальных входов**
Линейный вход предназначен для подключения источника сигнала линейного уровня, а универсальный — для динамического или конденсаторного микрофона или источника сигнала линейного уровня.
- **Приоритетный вход для подключения АТС**
Вход TEL IN имеет наивысший приоритет и предназначен для подключения АТС с сигналом линейного уровня. При появлении на приоритетном входе сигнала автоматически приглушается трансляция с остальных входов, кроме трансляции с входа AMP IN.
- **Дополнительные приоритетные входы**
Входы INPUT 1, INPUT 2 и EXT IN имеют второй приоритет, уступая лишь входу АТС.
- **Генератор сигналов ГОНГ и СИРЕНА**
Кнопки CHIME и SIREN включают сигналы ГОНГ и СИРЕНА с одновременным подавлением сигнала от остальных источников, за исключением трансляции с входа АТС.
- **Пятиполосный эквалайзер**
Графический эквалайзер позволяет регулировать амплитудно-частотную характеристику усилителя.
- **Удаленное управление усилителем**
Входы EX MUTE и VCA позволяют полностью приглушать трансляцию или дистанционно регулировать уровень громкости выходного сигнала с помощью внешнего потенциометра.
- **Индикация уровней сигналов и режимов работы**
Различные индикаторы устройства отображают режимы работы медиаплеера, уровень выходного сигнала, включение питания и наличие сигналов на каждом входе.

Порядок включения

1. Перед подключением устройства к сети установите все регуляторы громкости в положение MIN, а регуляторы эквалайзера – в положение «0».
2. Подключите линии трансляции к микшеру-усилителю.
3. Подключите устройство к сети питания, нажмите кнопку POWER. Начнет светиться индикатор ON.
4. Микшер-усилитель готов к использованию.

Передняя панель



1. Регуляторы уровня громкости INPUT 1-6

С помощью данных регуляторов пользователь может установить требуемый уровень для каждого из входных сигналов в отдельности.

2. Индикаторы входного сигнала INPUT 1-6

С помощью данных светодиодных индикаторов пользователь может определить наличие сигнала на каждом из входов микшера. При наличии сигнала индикатор светится зеленым цветом, независимо от положения регуляторов громкости.

3. Регулятор MASTER VOLUME

С помощью данного регулятора пользователь может установить требуемый уровень громкости выходного сигнала.

4. Индикатор PROTECTION

Данный светодиодный индикатор начинает светиться красным цветом при срабатывании системы защиты устройства или при использовании функции MUTE.

При включении питания микшера-усилителя всегда на несколько секунд срабатывает система защиты. Это не является неисправностью и реализовано для предотвращения воспроизведения помех, связанных с переходными процессами при включении питания.

5. Кнопка с индикатором CHIME

При нажатии данной кнопки включится 4-х тоновый сигнал привлечения внимания ГОНГ, и начинает светиться индикатор CHIME.

6. Кнопка с индикатором SIREN

При нажатии данной кнопки включится сигнал СИРЕНА, начинает светиться индикатор SIREN. При повторном нажатии данной кнопки сигнал сирены будет отключен. Задержка при выключении сирены составляет около 2,5 секунд.

7. Графический эквалайзер

Пять ползковых регуляторов позволяют корректировать амплитудно-частотную характеристику микшера-усилителя. Полосовые фильтры графического эквалайзера настроены на частоты: 100 Гц, 330 Гц, 1 кГц, 3,3 кГц, 10 кГц.

8. Кнопка POWER

Данная кнопка с фиксацией предназначена для включения и выключения питания устройства.

9. Селектор выбора зон, индикаторы SP1-SP5, ALL

Данные кнопки предназначены для включения отдельных зон трансляции. С помощью кнопки ALL пользователь может включить все 5 зон одновременно. При включении зоны светится соответствующий индикатор SP1-SP5, ALL.

10. Индикаторы уровня выходного сигнала

Линейка из 10-ти светодиодных индикаторов предназначена для отображения уровня выходного сигнала. Во избежание перегрузки усилителя и появления нелинейных искажений, связанных с ограничением сигнала, отрегулируйте уровень сигнала таким образом, чтобы он не превышал 0 дБ, что соответствует номинальной мощности усилителя.

11. Индикатор ON

Светодиодный индикатор ON светится синим цветом при включении питания устройства.

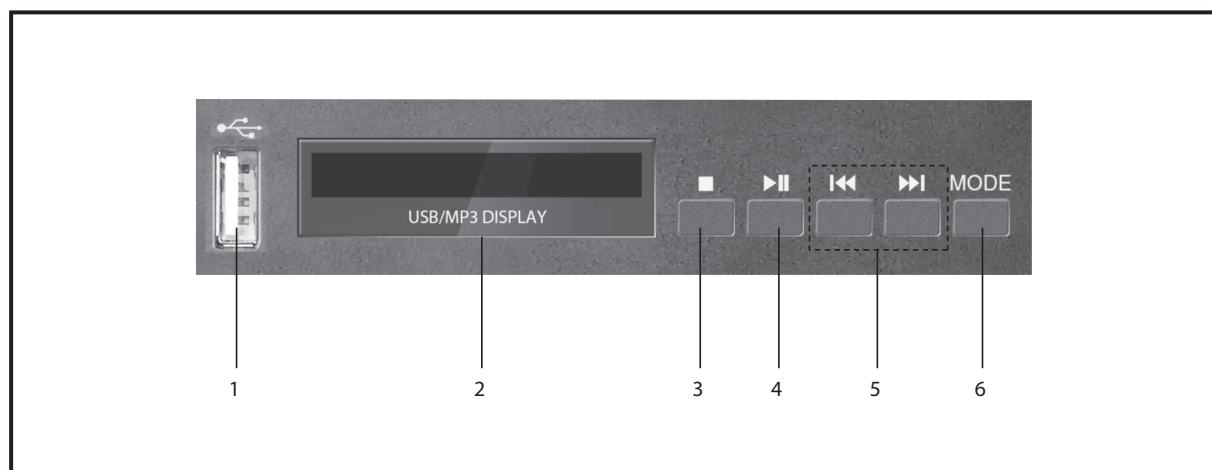
12. Медиаплеер с портом USB

Медиапроигрыватель позволяет воспроизводить с внешней флэш-памяти аудиофайлы формата MP3 / WMA / WAV.

13. Линейный вход AUX

Данный линейный вход с разъемом Jack 3.5 предназначен для подключения источника сигнала линейного уровня.

Мультимедийный проигрыватель

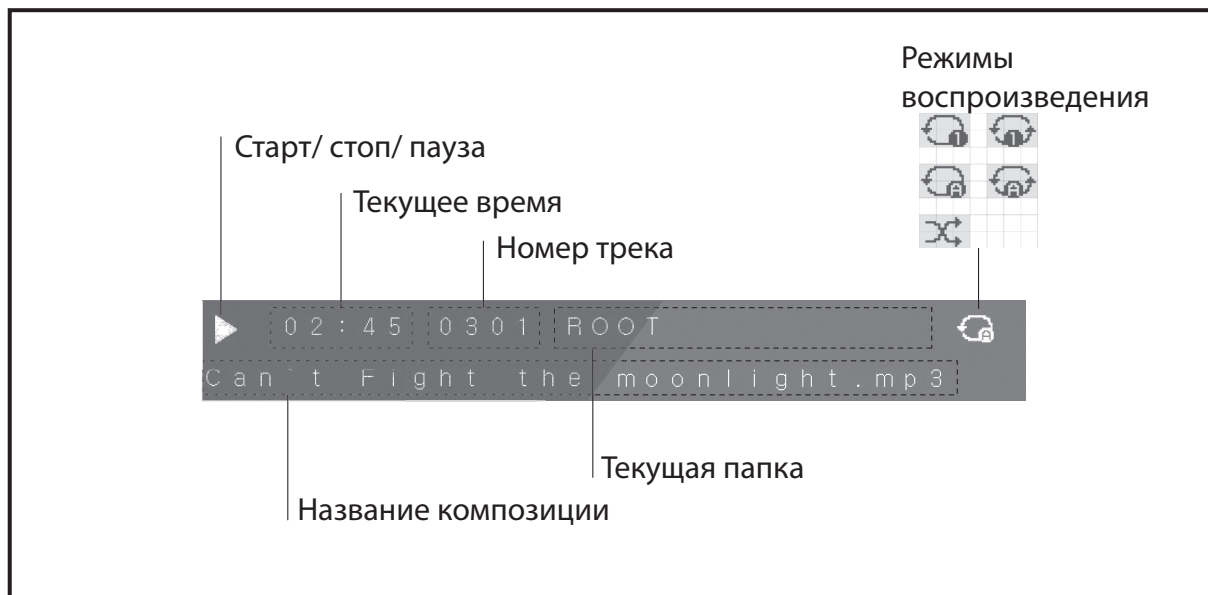


1. Порт USB

Данный разъем предназначен для подключения внешней USB-памяти.
(Примечание: используются файловые системы FAT16 и FAT32 для флэш-накопителей. Файловые системы NTFS, exFAT, EXT2/3/4 не поддерживаются).

2. OLED-дисплей

На дисплее отображается информация о текущем состоянии медиапроигрывателя.



3. ■ / STOP

Кнопка остановки воспроизведения.

4. ►|| / Кнопка Play / Pause

Нажатие кнопки во время воспроизведения переводит проигрыватель в режим паузы. Последующее нажатие запускает режим воспроизведения.

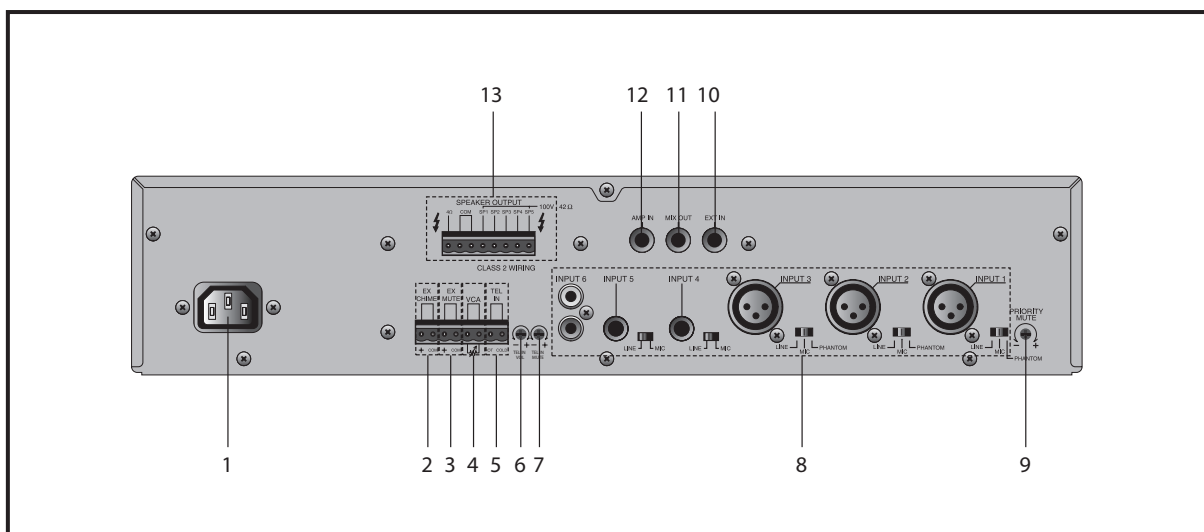
5. ◀◀, ▶▶ / Кнопки Вперед, Назад

Кнопки перехода на предыдущий / следующий трек. Нажатие кнопки в течение более 2 секунд запускает перемотку назад / вперед по треку.

6. Кнопка MODE

Последовательные кратковременные нажатия кнопки переводят устройство в один из 4-х режимов: воспроизведение трека/MP3-файла -> циклический повтор текущего трека/MP3-файла -> повтор всех треков/MP3-файлов текущей папки, циклический повтор всех треков/MP3-файлов текущей папки. Нажатие кнопки в течение более 2 секунд позволяет сменить папку воспроизведения аудио файлов.

Задняя панель



1. Разъем AC INPUT

Данный разъем предназначен для подключения микшера-усилителя к сети питания 220 В 50 Гц с помощью кабеля, входящего в комплект.

2. Клеммы EXT CHIME

При замыкании данных клемм включается сигнал привлечения внимания ГОНГ.

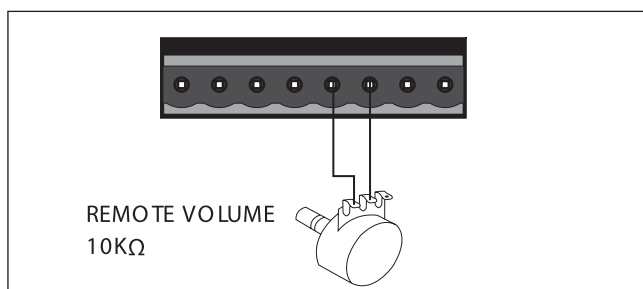
3. Клеммы EXT MUTE

При замыкании данных клемм трансляция прекращается, начинает светиться индикатор PROTECTION.

4. Клеммы VCA

Данные клеммы используются для подключения внешнего потенциометра и регулировки с помощью него уровня громкости выходного сигнала.

При использовании функции VCA установите регулятор MASTER VOLUME в такое положение, чтобы при любом положении внешнего регулятора уровень сигнала не превышал 0 дБ.



5. Вход для подключения ATC TEL IN

Данные клеммы предназначены для подключения линейного выхода ATC при организации громкоговорящей связи с помощью телефонных аппаратов. Вход для подключения ATC является приоритетным, т.е. при появлении на нем сигнала, сигналы от всех других источников автоматически приглушаются до уровня, который устанавливается с помощью регулятора TEL IN MUTE, за исключением трансляции с входа AMP IN.

6. Регулятор TEL IN VOL

С помощью этого регулятора изменяется уровень поступающего сигнала на вход TEL IN, чтобы избежать перегрузки усилителя по входу и появления связанных с этим нелинейных искажений.

7. Регулятор TEL IN MUTE

С помощью данного регулятора устанавливается уровень приглушения сигналов на входах INPUT 1-6, а также сигналов ГОНГ и СИРЕНА при появлении сигнала на входе TEL IN.

8. Входы INPUT 1-6, переключатели INPUT 1-5

Данные входы предназначены для подключения различных источников сигнала к микшеру-усилителю.

1) Симметричные входы INPUT 1-3 с разъемами типа XLR 3pin являются универсальными. Выбор типа источника сигнала осуществляется с помощью переключателей INPUT 1-3: переключатель в положении LINE – вход используется для подключения источника линейного сигнала; MIC – вход используется для подключения динамических микрофонов; PHANTOM – вход используется для подключения конденсаторных микрофонов (напряжение фантомного питания 24 В).

2) Симметричные входы INPUT 4-5 с разъемами типа Jack 6.3 являются также универсальными. Выбор источника сигнала осуществляется с помощью переключателей INPUT 4-5: LINE - источник линейного сигнала; MIC - динамический микрофон.

3) Вход INPUT 6 с разъемами типа RCA является линейным и предназначен для подключения, например, CD-проигрывателя.

9. Регулятор PRIORITY MUTE

С помощью данного регулятора устанавливается уровень приглушения сигналов на входах INPUT 3-6 при появлении сигнала на приоритетных входах INPUT 1-2, EXT IN, а также при появлении сигналов ГОНГ или СИРЕНА. Входы INPUT 1-2, EXT IN, сигналы ГОНГ и СИРЕНА имеют равный приоритет.

10. Вход EXT IN

Данный линейный вход с разъемом типа Jack 6.3 используется для подключения внешнего микшера при необходимости увеличения количества входов или применения внешних устройств обработки звука.

11. Выход MIX OUT

Данный линейный выход с разъемом типа Jack 6.3 используется для подключения выхода микшера к внешнему устройству обработки звука или к устройству записи.

12. Вход AMP IN

Данный линейный вход с разъемом типа Jack 6.3 предназначен для подключения внешнего источника линейного сигнала непосредственно к усилителю мощности, минуя микшер. При установке штеккера в данный разъем, микшер от усилителя отключается, воспроизводится только сигнал со входа AMP IN.

13. Клеммы SPEAKER OUTPUT

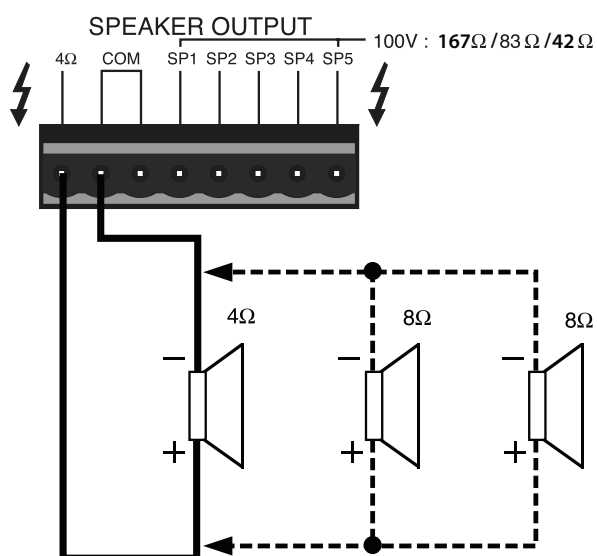
Данные клеммы используются для подключения линий с трансляционными громкоговорителями, либо низкоомной акустической системы. Не используйте различные виды акустических систем одновременно. Убедитесь, что суммарное сопротивление громкоговорителей не меньше значения, указанного в таблице:

Выход / Модель	4 Ом (низкоомная нагрузка)	SPK 1~5 (высокоомная нагрузка)
МА-206U	15,5 В/4 Ом (60 Вт)	100 В/167 Ом
МА-212U	22 В/4 Ом (120 Вт)	100 В/83 Ом
МА-224U	31 В/4 Ом (240 Вт)	100 В/42 Ом

Подключение громкоговорителей

Перед подключением громкоговорителей выключите питание микшера-усилителя, отсоедините сетевой шнур от розетки. Убедитесь, что суммарное сопротивление громкоговорителей не менее значения, указанного на клеммах, к которым они подключаются.

При подключении низкоомных громкоговорителей, соединенных параллельно, соблюдайте полярность.



При использовании трансляционных громкоговорителей соблюдайте полярность. 100 В линия формируется с помощью выходного согласующего трансформатора.

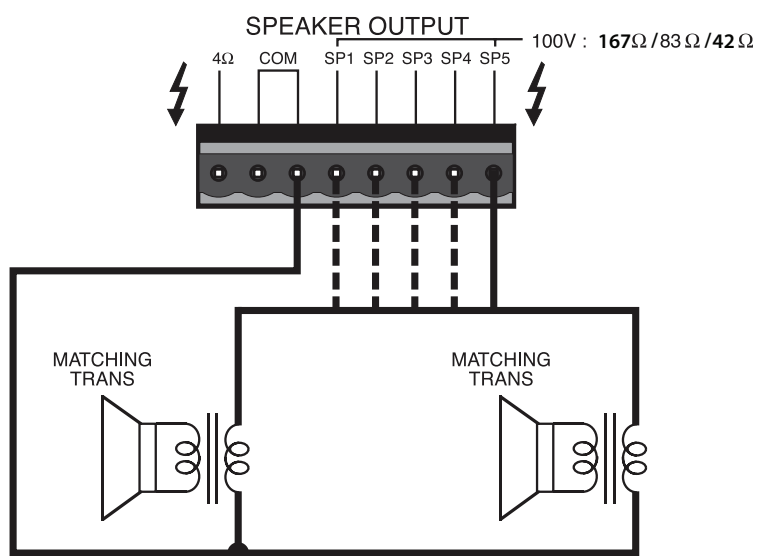
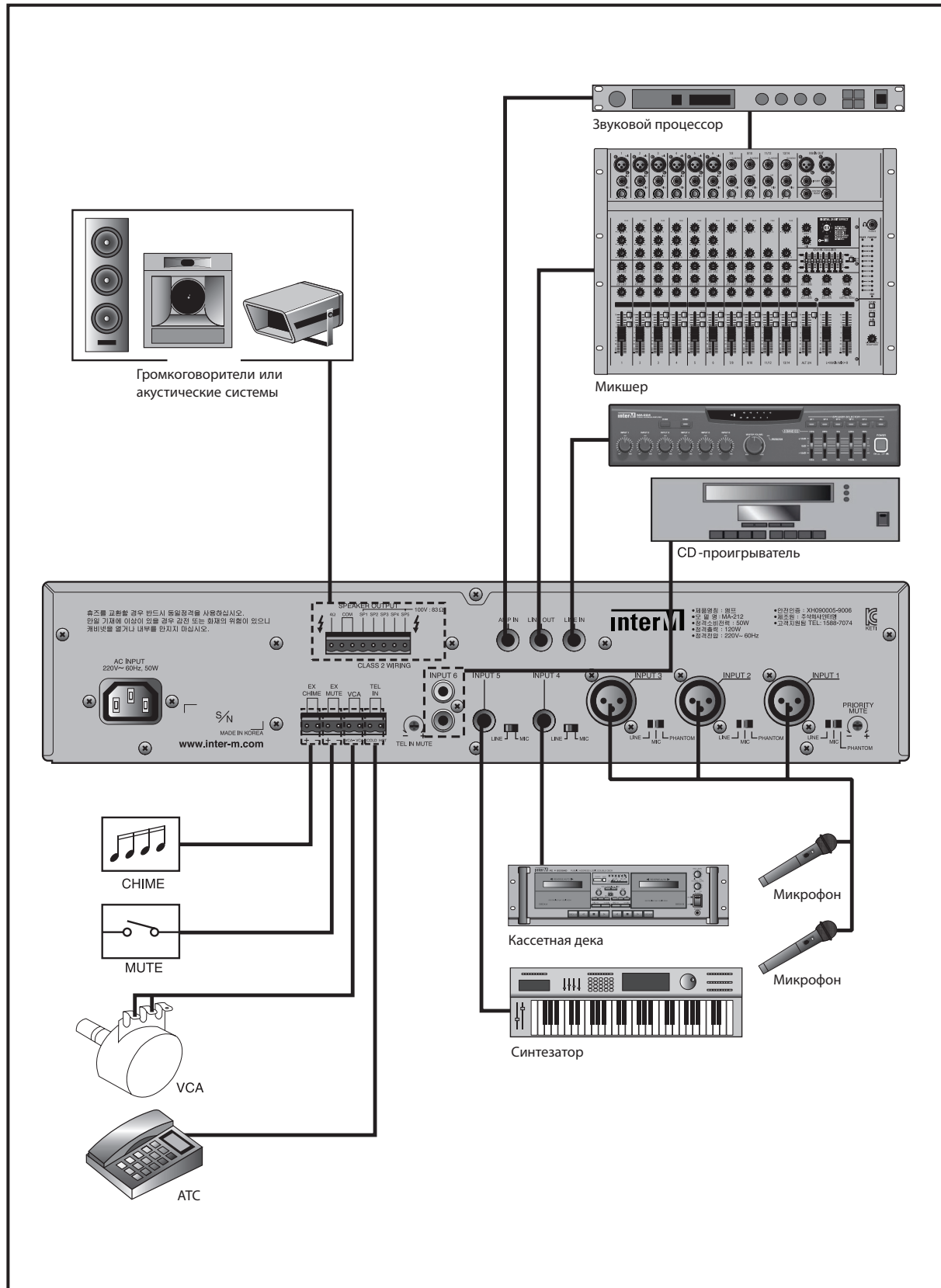
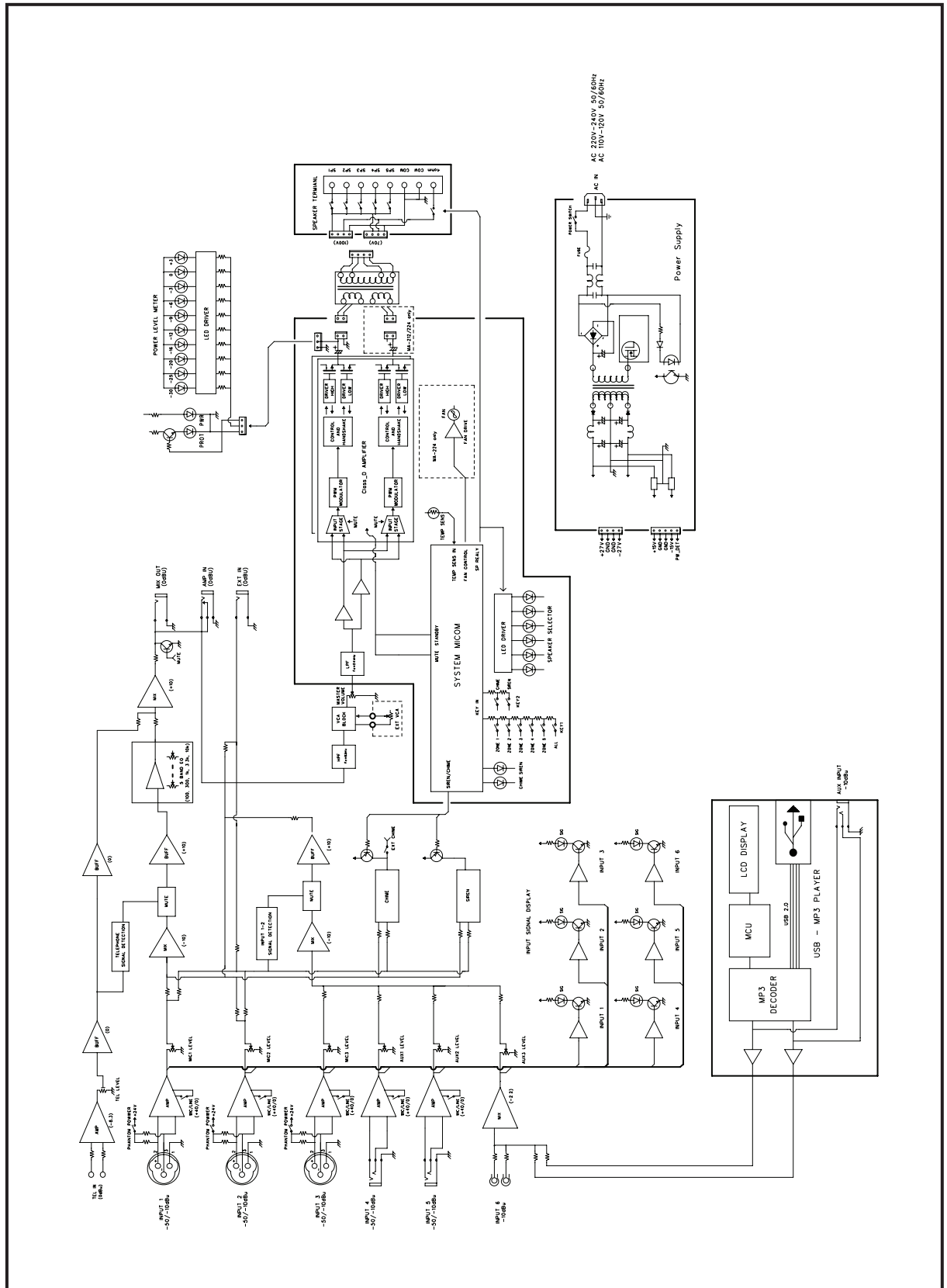


Схема подключения



Блок-схема устройства

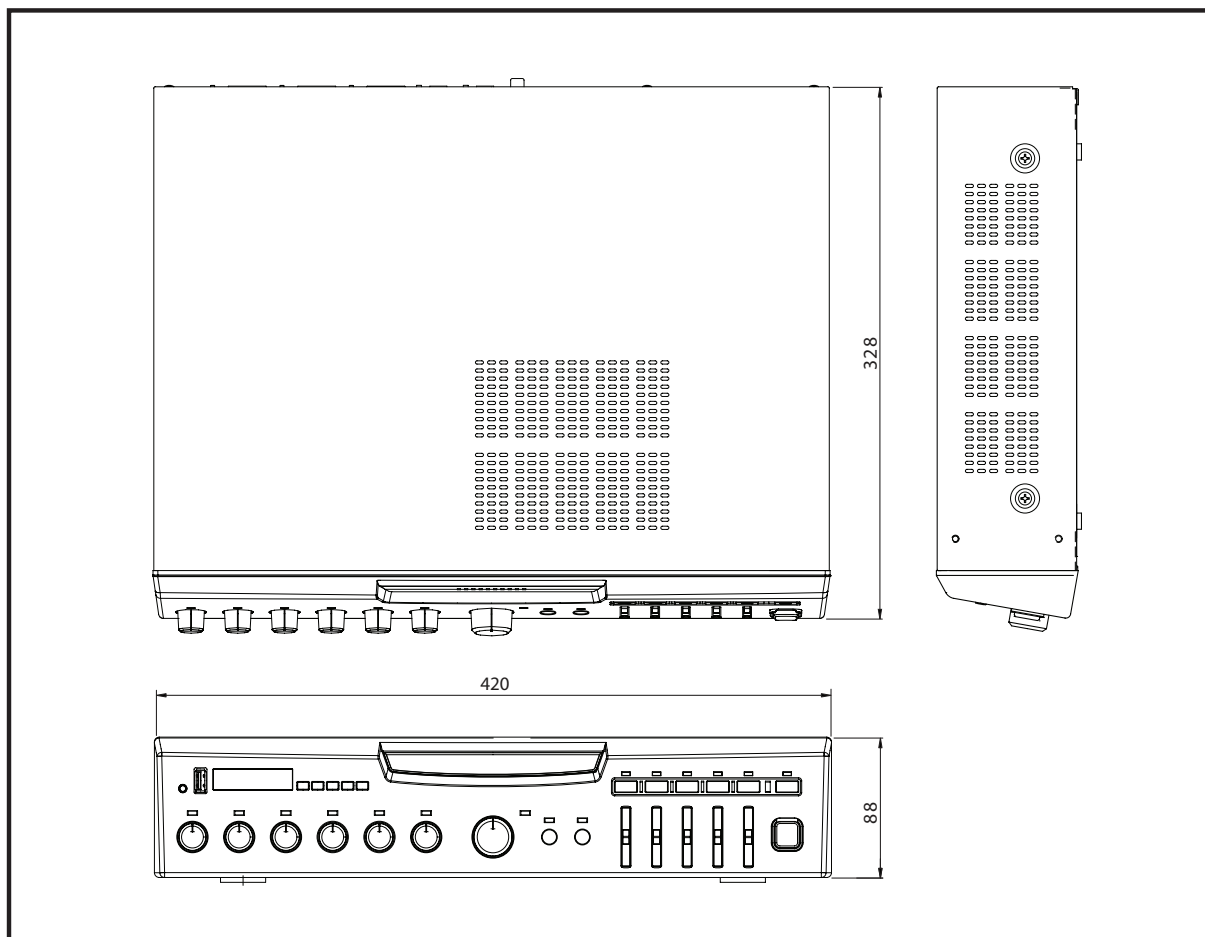


Технические характеристики

	МА-206U	МА-212U	МА-224U
Номинальная выходная мощность, Вт	60	120	240
Частотный диапазон, Гц	80 ~ 15000		
Коэффициент нелинейных искажений, %	менее 0,5		
Отношение сигнал/шум, дБ	более 78 дБ		
Диапазон регулировки тембра (100 Гц, 330 Гц, 1 кГц, 3,3 кГц, 10 кГц), дБ	±12		
Входная чувствительность/сопротивление, дБВ/кОм			
INPUT 1~5	MIC	-50/2	
	LINE	-10/2	
INPUT 6	-10/10		
TEL IN	0/10		
LINE IN	0/20		
AMP IN	0/47		
Линейный выход MIX OUT / сопротивление, дБВ/кОм	0/10		
Выходное напряжение/минимально допустимое сопротивление нагрузки В/Ом	15,5/4	22/4	31/4
	100/167	100/83	100/42
Диапазон рабочих температур, °С	-10 ~ +40		
Напряжение питания переменного тока/частота, В/Гц	220/50		
Потребляемая мощность (при 1/8 выходной), Вт	38	50	75
Масса, кг	5,4	6,7	8,0
Габариты (ШхВхГ), мм	420×88×328		

* Внешний вид и технические характеристики устройства могут быть изменены производителем без предварительного уведомления.

Внешний вид и габариты



Сертификаты



Оборудование имеет все необходимые сертификаты.
Подробную информацию Вы можете получить на официальном сайте дистрибьютора.

Адрес производителя

Inter-M Corp.
653-5 BANGHAK-DONG, DOBONG-KU, SEOUL, KOREA
телефон: +82-2-2289-8140~8
факс: +82-2-2289-8149
Домашняя страница: <http://www.inter-m.com>

Гарантия и сервисное обслуживание

- Гарантия действительна в течение 12 месяцев с момента продажи устройства.
- При выходе изделия из строя за период гарантийного срока, владелец имеет право на бесплатный ремонт или, при невозможности ремонта, на его бесплатную замену.
- Замена вышедшего из строя изделия производится только при сохранности товарного вида, наличии оригинальной упаковки и полной комплектности.
- Гарантийные обязательства не распространяются на изделия, вышедшие из строя по вине потребителя или имеющие следы задымления, механические повреждения или повреждения входных цепей, подвергшиеся воздействию химических веществ, самостоятельному ремонту и неправильной эксплуатации.

Для сервисного обслуживания обращайтесь только в сервисные центры представителей производителя. Сервисное обслуживание требуется в случаях неисправности, механического повреждения изделия или силового кабеля, попадания внутрь жидкости или посторонних металлических предметов.

Наименование изделия: Цифровой трансляционный микшер-усилитель
MA-206U/212U/224U

Серийный номер: _____

Продавец: Группа компаний «АРСТЕЛ»
домашняя страница: www.arstel.com
e-mail: sales@arsstel.com

Дата продажи: _____