

STC-3915

Скоростная купольная телекамера «день/ночь»

- 1/4" ПЗС-матрица SONY Super HAD II
- Разрешение 650/750 ТВЛ
- Процессор SONY Effio-P
- Аппаратный режим «день/ночь»
- Бесшумный прецизионный поворотный механизм
- Максимальная скорость 350°/с
- Встроенный 36х трансфокатор
- 32-кратное цифровое увеличение
- Высокая точность удержания предустановок
- Расширенный динамический диапазон WDR 128х (52 дБ)
- Режим медленного эл. затвора
- 8 программируемых туров
- 8 туров патрулирования



БЕСШУМНАЯ И СТАБИЛЬНАЯ РАБОТА

Телекамера STC-3915 оснащена бесшумным поворотным механизмом на базе высокоточного шагового двигателя с ременной передачей, который обеспечивает точность наведения 0.024° и отсутствие вибраций. Низкочастотные колебания и механические удары со стороны внешней среды в обычных скоростных купольных телекамерах часто приводят к смещению предустановок наклона/поворота. В камере использована специальная технология, компенсирующая данный негативный эффект. Высокая точность предустановок гарантируется даже при длительной эксплуатации телекамеры.

ПРОГРАММНЫЙ ДИНАМИЧЕСКИЙ ДИАПАЗОН

Режим WDR позволяет телекамере формировать сбалансированное изображение с хорошей степенью детализации даже в тех случаях, когда в кадре наблюдаются резкие перепады освещенности (например, если телекамера, находящаяся в затемненной комнате, направлена на окно) или при встречной засветке телекамеры фарами автомобиля. Это достигнуто благодаря использованию процессора цифровой обработки сигнала Effio-P.

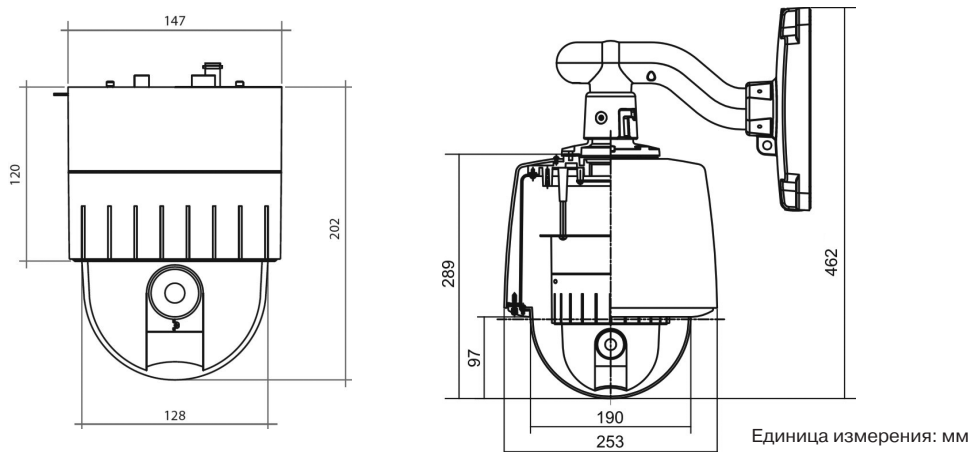
КРУГЛОСУТОЧНОЕ НАБЛЮДЕНИЕ ЗА ОБЪЕКТОМ

STC-3915 оснащена механически отключаемым инфракрасным фильтром, что позволяет использовать телекамеры в круглосуточном режиме. В цветном режиме STC-3915 имеет чувствительность 0.5 лк. При снижении освещенности ИК-фильтр удаляется, и телекамера переходит в черно-белый режим, а ее чувствительность возрастает до 0.2 лк / F1.6. При работе в условиях особо низкой освещенности купольная телекамера может задействовать режим медленного электронного затвора. Камеры оптимально подходят для уличных систем видеонаблюдения. С помощью термокожуха STB-C103 (IP66) допустимый диапазон рабочих температур можно расширить до значений от -40° до +50°С.

НАСТРОЙКА ТЕЛЕКАМЕР

STC-3915 позволяет максимально эффективно осуществлять видеонаблюдение, патрулирование и сопровождение движущихся объектов. Камера осуществляет панорамирование в пределах 360° (круговое вращение) и наклон на 180° (в режиме AutoFlip). Можно задать до 200 предустановок, до 8 туров патрулирования общей длительностью 480 секунд, замаскировать до 16 зон. Скорость панорамирования телекамеры при переходе по предустановкам может составлять до 350°/с.

РАЗМЕРЫ



ТЕХНИЧЕСКИЕ ХАРАКТЕРИСТИКИ

Модель:	STC-3915/2
Тип камеры:	Скоростная купольная
Чувствительный элемент:	1/4" ПЗС-матрица SONY Super HAD II, процессор SONY Effio-P
Количество пикселей (ГхВ):	795 x 596
Разрешение:	650 ТВЛ (цвет) / 750 ТВЛ (ч/б, в режиме HR7)
Отключение ИК-фильтра:	Есть
Чувствительность:	0.5 лк / F1.6 (цвет), 0.2 лк / F1.6 (ч/б), 0.001 лк (цвет, накопление кадров), 0.0004 лк (ч/б, накопление кадров)
Отношение сигнал/шум:	>50 дБ (АРУ выкл.)
Электронный затвор:	Auto 1/50-1/100.000 сек, Full-Auto 1/50 Fixed, Flickerless 1/120 Fixed, Manual 1/150, 1/250, 1/500, 1/1000, 1/1500, 1/2000, 1/5000, 1/10000, 1/20000, 1/50000 сек
Накопление кадров:	Есть (от x2 до x512)
Баланс белого:	AUTO (AWB), INDOOR, OUTDOOR, ATW (Auto Tracking WB), Manual, One Push
Оптическое увеличение:	36x (3.4-122.4 мм)
Цифровое увеличение:	32x
Синхронизация:	Внутренняя / По сети питания
Интерфейсы:	RS-485
Питание:	24 В пер. тока (18~32 VAC)
Потребляемая мощность:	18 Вт; 36 Вт (с кожухом STB-C103)
Степень защиты (IP):	IP66 (с кожухом STB-C103)
Диапазон рабочих температур:	-10°.. +50°C; -40°.. +50°C (с кожухом STB-C103)
Габариты : (Диам.хВ):	128x202 мм; 253x289 мм (с кожухом STB-C103)
Масса:	1.9 кг

АКСЕССУАРЫ

STT-2405U	Клавиатура системная; джойстик, поворотное кольцо (Jog-Shuttle), макроклавиши, встроенный текстовый ЖК-дисплей (16x2 знаков); RS-485 (FASTRAX-II, Pelco D/P), управление до 254 телекамерами, управление до 99 DVRs; возможна конфигурация 1 Master/3 Slave; адаптер 220 В перем. тока/ 12 В пост. тока в комплекте
STT-CN3R1	Клавиатура системная (полная, включая телеметрию VARIABLE SPEED); джойстик, встроенный ЖК-дисплей (знаковый); RS-485 (PELCO-D/P), управление до 255 телекамерами, управление DVRs; адаптер питания 12 (DC) в комплекте
STT-3X	Клавиатура системная; джойстик, ЖК-дисплей (16x4 знаков); RS-485 (PELCO-D/P и др.), управление до 256 телекамерами, управление DVRs; встроенные часы, адаптер 12 В (DC) в комплекте
STB-C103	Кожух для телекамеры купольного типа; уличная (IP66) установка, кронштейн настенный в комплекте, прозрачный плафон
STB-C101	Адаптер потолочного крепления (фальшпотолок)
STB-C301INT	Кронштейн потолочного крепления, установка в помещении
STB-C302INT	Кронштейн настенного крепления, установка в помещении
STB-C304OUT	Кронштейн потолочного крепления, уличная установка
STB-C305OUT	Кронштейн настенного крепления, уличная установка
STB-C307	Коммутационная коробка
STB-C309	Адаптер столбового крепления
STB-C310	Адаптер углового крепления (угол-стена)