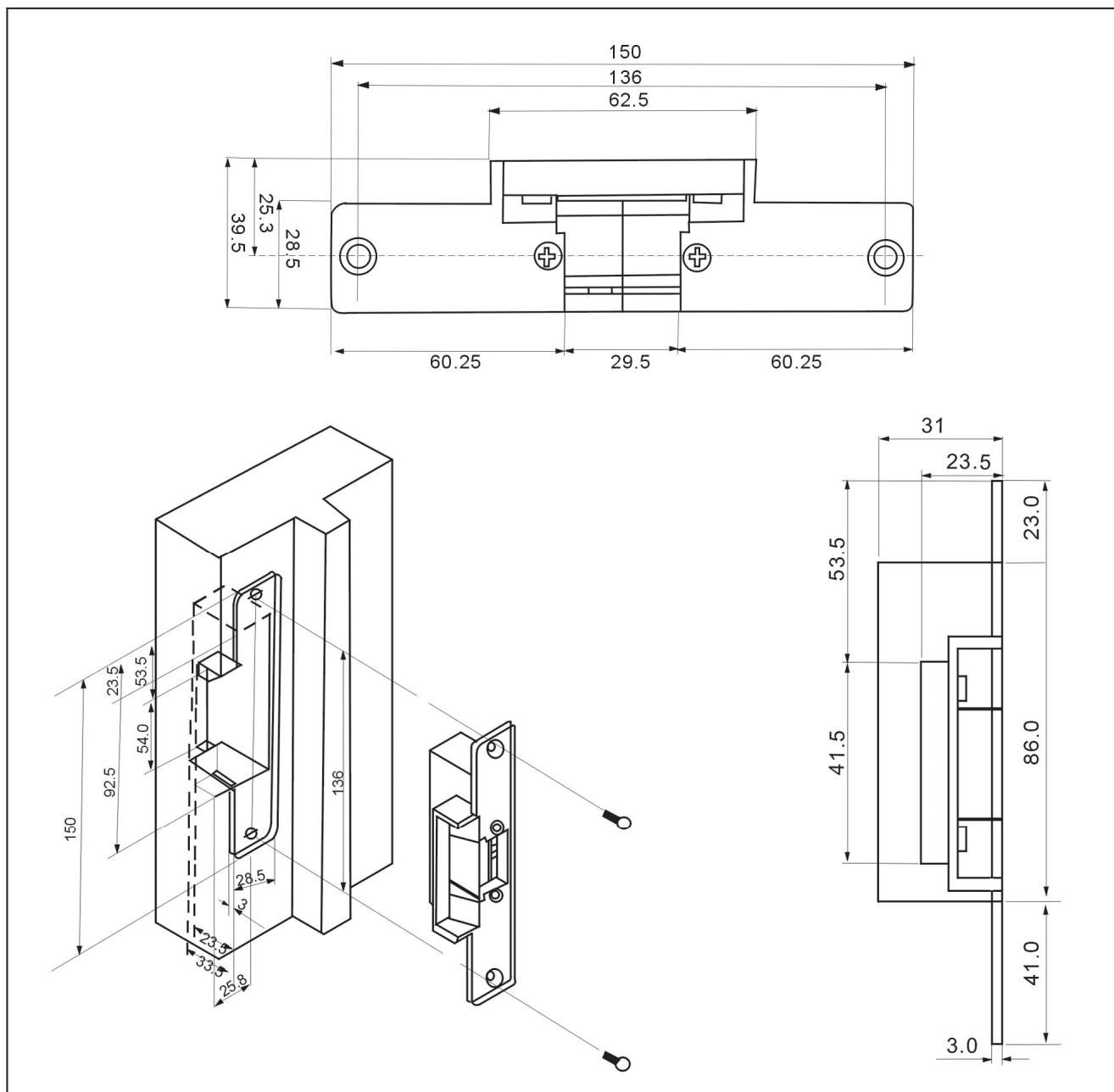


Электромеханическая защелка ST-SL130

Установка



Технические параметры

Параметры	Значение
Материал планки:	сталь с полированным никелированным покрытием
Тип:	ST-SL130NC – нормально-закрытая, ST-SL130NO – нормально-открытая
Напряжение питания:	12 В (DC)
Потребляемый ток:	ST-SL130NC – 450 мА, ST-SL130NO – 200 мА
Рабочая температура:	от -10 до +55 °С
Рабочая влажность:	10% - 90%
Габариты:	150 x 39 x 31 мм