

Технические характеристики

Модель	АС-H2B5
Матрица	1/2.7" CMOS 2.1Мп
Разрешение	FullHD (1920x1080)
Режим «День/Ночь»	Механический ИК-фильтр
Чувствительность	0.005Лк (F1.8) Олк (F1.8, ИК вкл.)
Объектив (мм)	3.6
WDR	Есть (D-WDR)
ИК-подсветка	до 30 метров
Режимы работы	1080р TVI 1080р AHD 1080р CVI PAL 960H
Шумоподавление	3D-NR
Компенсация встречной засветки	BLC
Питание	12В DC
Максимальное потребление	600 мА (7.2Вт)
Размеры (мм)	158 x 73 x 76 (с кронштейном)
Вес нетто(г)	650
Степень защиты	IP66
Рабочая температура	-40...+60°C

Комплектация

Камера	1 шт.
Рук. пользователя	1 шт.
Комплект крепежа	1 шт.

Адреса сервисных центров

г. Москва,
Переведеновский пер., 17к3
+7(495)783-72-87

г. Нижний Новгород,
ул. Премудрова, 31а
+7(831)228-64-51

г. Санкт-Петербург
ул. Бобруйская, 5
+7(812)339-89-29

г. Новосибирск,
3-й пер. Крашенинникова, 3/1
+7(383)355-99-39

г. Владивосток,
ул. Семеновская, 7г
+7(423)249-28-29

г. Ярославль,
ул. Полушкина Роща, 16с81
+7(4852)69-53-75

г. Самара,
ул. Авроры, 150/1
+7(846)207-43-68

г. Киев,
ул. Глубочицкая, 44Е
+380(44)591-56-83

г. Краснодар,
ул. Молодежная, 25
+7(861)203-38-68

г. Казань,
пр-т Ямашева, 36
+7(843)205-36-57

г. Екатеринбург,
ул. Фурманова, 35а
+7(343)257-26-43

г. Ростов-на-Дону,
Буденновский пр-т, 3
+7(863)303-36-84

г. Волгоград,
ул. 7-Гвардейская, 19
+7(8442)78-01-35

г. Воронеж,
Московский пр-т, 53
+7(473)204-51-12

г. Уфа,
ул. Луганская, 6
+7(347)214-90-31

г. Алматы,
ул. Каблукова, 270/4
+7(727)350-52-46

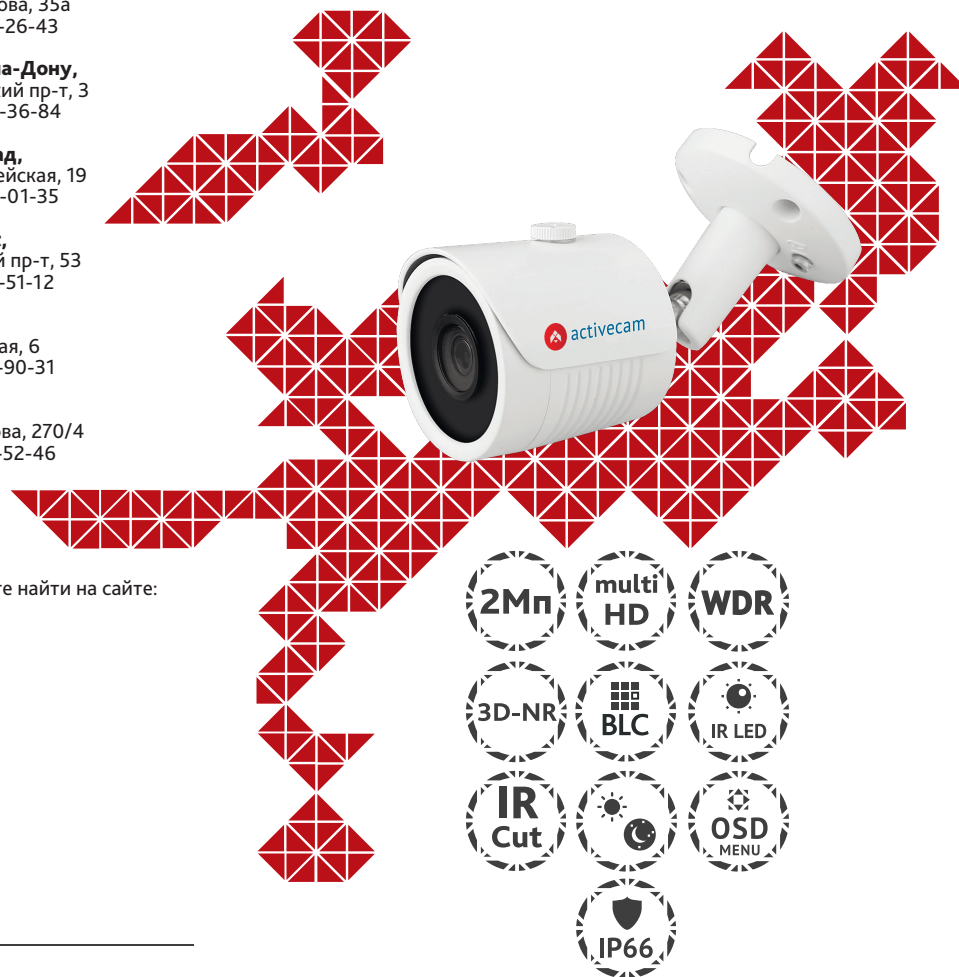
Адреса других сервисных центров вы можете найти на сайте:
www.dssl.ru/service/

Дата _____ М.П. _____

Не пытайтесь разбирать камеру, если камера не работает, обратитесь по месту приобретения или в сервисный центр.

АС-H2B5

Уличная 2МП аналоговая мультистандартная компактная камера с ИК-подсветкой



Примечание:
Перед подключением камеры прочитайте данное Руководство Пользователя!

Введение

Поздравляем вас с приобретением мультiformатной камеры AC-H2B5.

Пожалуйста, перед началом эксплуатации, ознакомьтесь с руководством на камеру.

Ключевые особенности

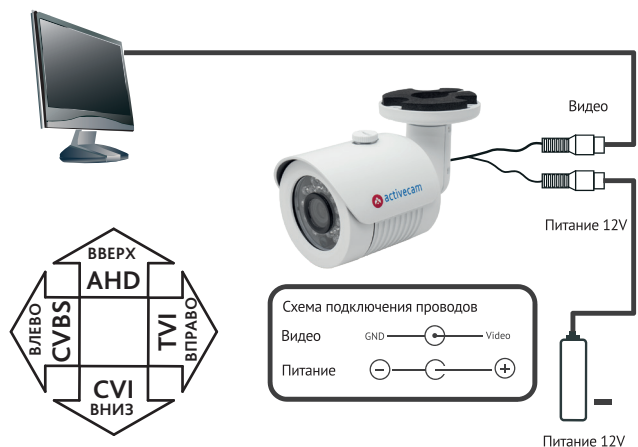
- Разрешение 2Мп
- Механический ИК-фильтр
- Четыре режима работы: 1080p TVI/1080p AHD/1080p CVI/PAL 960H
- ИК-подсветка до 30 метров
- Широкий динамический диапазон (DWDR)
- 3D шумоподавление
- OSD-меню: управление с помощью джойстика или в интерфейсе регистратора
- Питание 12В DC

Торговая марка ActiveCam принадлежит крупной международной компании DSSL - производителю систем видеонаблюдения. Продукция компании DSSL представлена в филиалах и дилерских центрах на всей территории РФ, странах СНГ и Европы. В каждом представительстве функционируют поддержка и консультации. Сегодня ActiveCam - это бренд международного уровня, включающий в себя видеокamеры и оптику для аналоговых и цифровых систем видеонаблюдения, созданных на базе инновационных технологий Active.

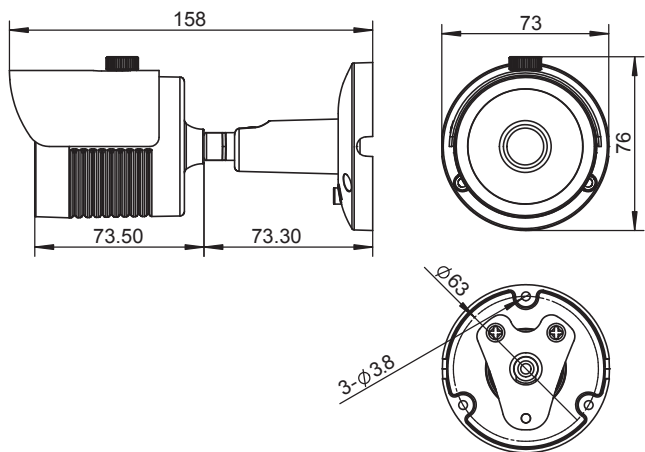
В собственной научно-технической лаборатории специалисты отслеживают, анализируют технологические новинки рынка и применяют инновационные решения в своих продуктах. Принципиальной задачей разработчиков является осуществление совместимости с решающим большинством существующего оборудования для систем видеонаблюдения.

Подключение

Данная камера имеет три режима работы: TVI, AHD и CVI, а также режим аналогового видео стандарта CVBS (PAL 960H) с разрешением 700ТВЛ. По умолчанию камера работает в стандарте TVI. Для переключения в другие режимы удерживайте в течении 5 сек кнопку OSD-джойстика в соответствующем направлении.



Размеры



Примечания

Блок питания должен соответствовать требованиям: выходное напряжение, ток, полярности и рабочая температура. При использовании камеры в условиях грозы обратите внимание на наличие громоотвода или отключите разъем питания. Избегайте использования устройств при слишком высоких или слишком низких температурах. Не устанавливайте камеру вблизи радиаторов и обогревателей. Не направляйте объектив камеры на солнце или яркие объекты. Это может повредить матрицу.

Проблемы и решения

Отсутствует изображение после подключения питания.

- Неверное напряжение питания, проверьте питание и правильность подключения.
- Проверьте правильность подключения кабеля.

Изображение с рябью помех.

- Возможно вызвано питанием переменным током, необходимо установить стабилизатор.
- Проверьте монитор и используйте периферийное оборудование.

Непрерывное изменение цвета фона изображения.

- Может быть вызвано электромагнитным полем люминесцентной лампы - это специфическое свойство аналоговых камер систем видеонаблюдения.
- Для улучшения изображения сократите количество люминесцентных ламп и увеличьте расстояние между камерой и люминесцентной лампой.

Срок службы данного изделия составляет 2 года.