



**Уличный термокожух STH-5230D-PSU2  
для камер видеонаблюдения**



**Инструкция по эксплуатации**

**2009 г.**

## 1. Введение

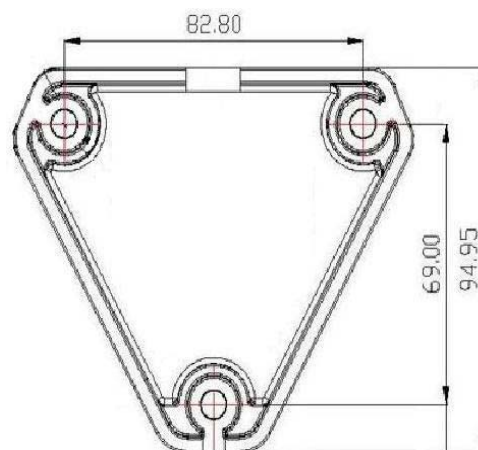
Термокожух серии STH-5230 изготовлен из алюминия способом литья под давлением с порошковым напылением на корпус и снабжен регулируемым кронштейном с полностью сквозной проводкой кабеля. Данное изделие сертифицировано по стандарту CE, имеет защиту от неблагоприятных воздействий окружающей среды со степенью защиты IP67 и соответствует директиве Евросоюза относительно правил ограничения содержания вредных веществ (RoHS).

## 2. Монтаж и габариты STH-5230D

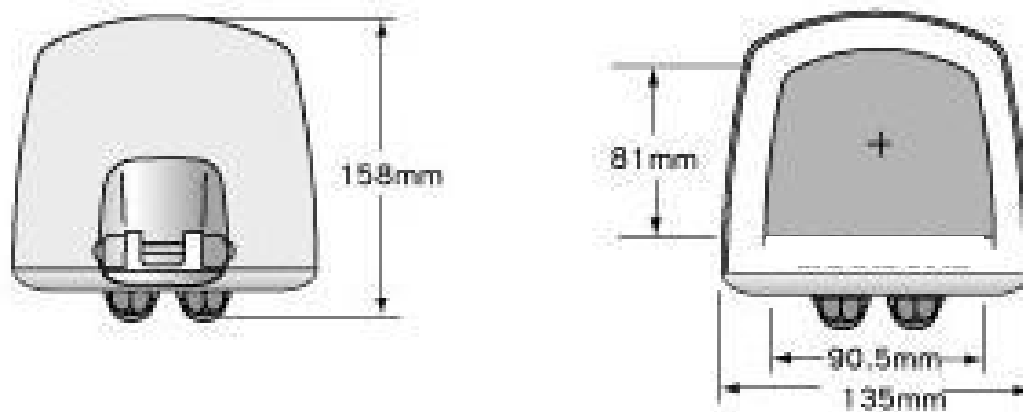
Отрегулируйте положение и направление кожуха с камерой



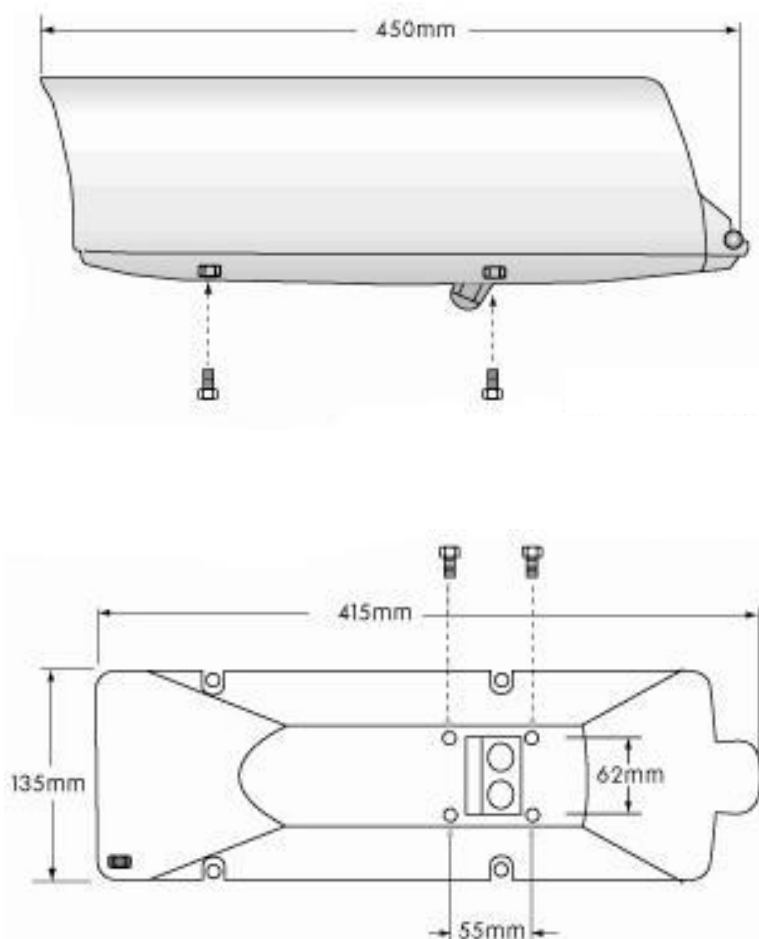
Кронштейн с полной сквозной проводкой кабеля



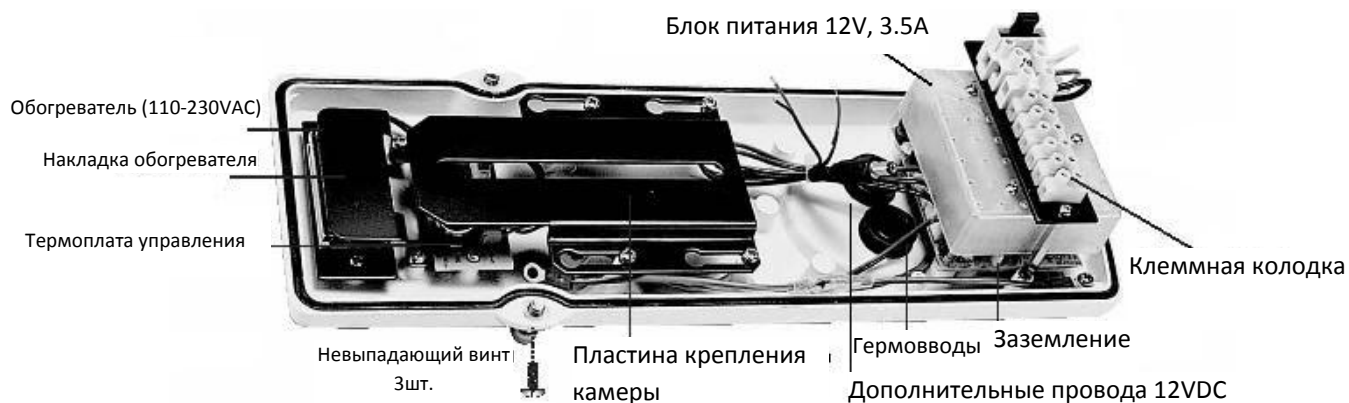
Габариты основания кронштейна:



Внутреннее пространство для монтажа камеры: Ш100 x В90 x Д270



### 3. Инструкции по монтажу для камеры



### 4. Принципиальная электрическая схема

Обозначения на схеме:

ТВ.1	6-контактная клеммная колодка
ТВ.2	3-контактная клеммная колодка
FTB.1	Клеммная колодка с предохранителем
STAT.1	Термостат на 18 <sup>0</sup> C
STAT.2	Термостат на 10 <sup>0</sup> C
Н.1 и Н.2	Обогреватели (2 x 16Вт)
PSU	Блок питания 12VDC, 3.5A
Р.С.В.1	Плата управления термостатами
FS.1	Предохранитель на 3 А



## **5. Рекомендации по монтажу оборудования**

Если вы планируете установить камеру видеонаблюдения в условиях тропического климата, морского побережья, поблизости от соленой воды, сброса промышленных вод вызывающих коррозию или в условиях повышенной влажности, то в таких случаях смажьте каждый нержавеющий винт и гермовводы силиконовой смазкой (герметиком). Тем самым вы предотвратите возникновение электролизной коррозии и увеличите срок службы видеокамеры и термокожуха. Мы настоятельно рекомендуем установку блока защиты от перенапряжения (импульсных наводок) при монтаже камеры в районах частого прохождения грозových фронтов.